

METALIKA
KOMPONENTE ZA INDUSTRIJU **KACIN**

TORWEGGE

Lebensmittelindustrie



Leidenschaft für Qualität

www.torwegge.de

DIE STÄRKEN DER TORWEGGE ROLLEN IM LEBENSMITTELBEREICH:

- Korrosionsbeständig
- Hitzebeständig
- Geringer Rollwiderstand
- Rückstandslose & einfache Reinigung
- Hygienisch

Edelstahlrollen

Der Werkstoff Edelstahl hat eine hohe Beständigkeit gegenüber oxidierenden Medien und ist resistent gegen Korrosion. Diese Eigenschaften macht Edelstahl nicht nur unentbehrlich für den Einsatz in der Lebensmittel- und Pharma-Industrie, sondern auch für viele andere Branchen mit besonderen Anforderungen. Unsere Edelstahlprodukte sind überwiegend aus einem hochlegierten Chrom-Nickelstahl 1.4301 gefertigt.

EIGENSCHAFTEN

- korrosionsbeständig
- verschleißfrei
- hygienisch
- wartungsarm
- langlebig
- wirtschaftlich
- hohe chemische Beständigkeit
- säurebeständig
- geringe Magnetisierbarkeit



TEMPERATURBEREICH

Als Lenk- und Bockrolle im Standard von -20° C bis +90° C erhältlich (je nach Radbelag).



Polyurethan

Radserie PUBK-VA

- Radkörper aus Polyamid 6 mit Edelstahl-Kugellager
- Lauffläche aus Polyurethan, blau, ca. 95° Shore A
- ballige Kugellagerschutzkappe

Eigenschaften

- hohe Tragfähigkeit
- geringer Abrieb, spurlos
- geringer Rollwiderstand
- hohe chemische Beständigkeit, öl- und fettbeständig
- schnittfest gegen Metallspäne



Räder	Rad-Ø mm	Radbreite mm	Achsloch-Ø mm	Nabenlänge mm	Tragfähigkeit kg
PUBK-080-30-40-K08-VA Ident-Nr.: 0024984	80	30	8	40	100
PUBK-100-30-40-K08-VA Ident-Nr.: 0024985	100	30	8	40	150
PUBK-125-35-44-K08-VA Ident-Nr.: 0029628	125	35	8	44	200
PUBK-160-40-60-K12-VA Ident-Nr.: 0026978	160	40	12	60	250
PUBK-200-50-60-K12-VA Ident-Nr.: 0026979	200	50	12	60	300



Lenkrollen	Lenkrollen Doppelstopp	Bockrollen	Rad-Ø mm	Radbreite mm	Bauhöhe mm	Ausladung Lenkrolle mm	Plattengröße mm	Lochabstand mm	Schraublochbohrung mm	Tragfähigkeit kg
L-IVC-PUBK-080-K-3 ID: 0049769	L-IVC-PUBK-080-K-3-DSN ID: 0049770	B-IVC-PUBK-080-K ID: 0049771	80	30	108	36	96 x 80	80 x 60	9	100
L-IVC-PUBK-100-K-3 ID: 0049772	L-IVC-PUBK-100-K-3-DSN ID: 0049773	B-IVC-PUBK-100-K ID: 0049774	100	30	128	36	96 x 80	80 x 60	9	150
L-IVC-PUBK-125-K-3 ID: 0049775	L-IVC-PUBK-125-K-3-DSN ID: 0049776	B-IVC-PUBK-125-K ID: 0049777	125	35	155	40	96 x 80	80 x 60	9	200



Lenkrollen	Lenkrollen Doppelstopp	Bockrollen	Rad-Ø mm	Radbreite mm	Bauhöhe mm	Ausladung Lenkrolle mm	Plattengröße mm	Lochabstand mm	Schraublochbohrung mm	Tragfähigkeit kg
L-MV-PUZK-100-K-3 ID: 0029915	L-MV-PUZK-100-K-3-DSN ID: 0029921	B-MV-PUZK-100-K ID: 0029926	100	35	128	47	100 x 84	80 x 60	9	200
L-MV-PUZK-125-K-3 ID: 0029916	L-MV-PUZK-125-K-3-DSN ID: 0029922	B-MV-PUZK-125-K ID: 0029927	125	40	156	51	100 x 84	80 x 60	9	250

Polyamid

Radserie PAM-VA

- Rad aus Polyamid 6 mit 2 Edelstahl-Kugellagern
- Polyamid 6 kann Feuchtigkeit aufnehmen und abgeben

Eigenschaften

- hohe chemische Beständigkeit
- hohe Tragkraft
- bruchstark bei hoher Belastung
- lange Lebensdauer
- leichter Lauf auf glatten Böden
- geringer Rollwiderstand



Räder	Rad-Ø mm	Radbreite mm	Achsloch-Ø mm	Nabenlänge mm	Tragfähigkeit kg
PAM-080-35-40-K12-VA Ident-Nr.: 0022816	80	35	12	40	200
PAM-100-35-40-K12-VA Ident-Nr.: 0022818	100	35	12	40	300
PAM-125-40-50-K15-VA Ident-Nr.: 0022820	125	40	15	50	400
PAM-150-45-60-K20-VA Ident-Nr.: 0022822	150	45	20	60	700
PAM-160-45-60-K20-VA Ident-Nr.: 0037730	160	45	20	60	700
PAM-200-50-60-K20-VA Ident-Nr.: 0022824	200	50	20	60	1.000
PAM-200-50-60-K25-VA Ident-Nr.: 0030842	200	50	25	60	1.000



Lenkrollen	Lenkrollen Doppelstopp	Bockrollen	Rad-Ø mm	Radbreite mm	Bauhöhe mm	Ausladung Lenkrolle mm	Plattengröße mm	Lochabstand mm	Schraublochbohrung mm	Tragfähigkeit kg
L-MV-PAM-100-K-3 ID: 0029855	L-MV-PAM-100-K-3-DSN ID: 0029860	B-MV-PAM-100-K ID: 0029865	100	35	128	47	100 x 84	80 x 60	9	300
L-MV-PAM-125-K-3 ID: 0029856	L-MV-PAM-125-K-3-DSN ID: 0029861	B-MV-PAM-125-K ID: 0029866	125	40	156	51	100 x 84	80 x 60	9	300



i „Gleitlager-Ausführung“

Lenkrollen	Lenkrollen Doppelstopp	Bockrollen	Rad-Ø mm	Radbreite mm	Bauhöhe mm	Ausladung Lenkrolle mm	Plattengröße mm	Lochabstand mm	Schraublochbohrung mm	Tragfähigkeit kg
L-IVC-PALB-080-G-3 ID: 0049785	L-IVC-PALB-080-G-3-DSN ID: 0049786	B-IVC-PALB-080-G ID: 0049787	80	33	108	36	96 x 80	80 x 60	9	150
L-IVC-PALB-100-G-3 ID: 0049788	L-IVC-PALB-100-G-3-DSN ID: 0049789	B-IVC-PALB-100-G ID: 0049790	100	35	128	36	96 x 80	80 x 60	9	200
L-IVC-PALB-125-G-3 ID: 0049791	L-IVC-PALB-125-G-3-DSN ID: 0049792	B-IVC-PALB-125-G ID: 0049793	125	36	155	40	96 x 80	80 x 60	9	200



Hitzebeständige Räder & Rollen

Die Werkstoffe Vollgummi und Kunststoff erreichen durch spezielle Materialmischungen eine extrem hohe Temperaturbeständigkeit von -40° C bis +300 ° C. Diese Räder und Rollen wurden speziell für den Einsatz in Betriebsbereichen mit hohen Temperaturschwankungen entwickelt, wie z. B. Back- und Temperöfen.

Eigenschaften

extreme Temperaturbeständigkeit

Härtebereich

abhängig vom Laufflächenmaterial

Temperaturbereich

-40° C bis +300 ° C (abhängig von der Rad- und Rollenserie)

Lagerarten

- Gleitlager (Durchgangsbohrung)
- Kugellager



i „Duroplast-Rollen bis 250°C“



Auch mit weichem Laufbelag erhältlich

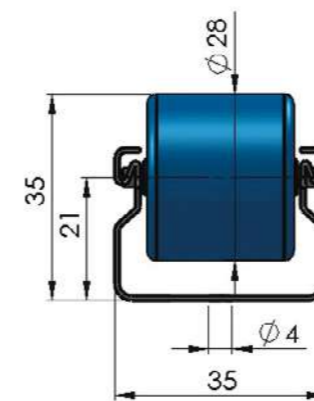
Räder	Rad-Ø mm	Radbreite mm	Achsloch-Ø mm	Nabenlänge mm	Tragfähigkeit kg
HDK-080-33-40-G12 Ident-Nr.: 0016807	80	33	12	40	150
HDK-100-30-40-G12 Ident-Nr.: 0016809	100	30	12	40	160
HDK-125-40-48-G15 Ident-Nr.: 0016814	125	40	15	48	180
HDK-150-42-60-G20 Ident-Nr.: 0016818	150	42	20	60	250
HDK-200-49-61-G20 Ident-Nr.: 0016822	200	49	20	61	300



i „Auch in Edelstahl-Ausführung erhältlich“

Lenkrollen	Lenkrollen Doppelstopp	Bockrollen	Rad-Ø mm	Radbreite mm	Bauhöhe mm	Ausladung Lenkrolle mm	Plattengröße mm	Lochabstand mm	Loch-Ø mm	Tragfähigkeit kg
L-IT-HDK-080-G-3 ID: 0030244	L-IT-HDK-080-G-3-DSN ID: 0030249	B-IT-HDK-080-G ID: 0030254	80	33	108	36	100 x 80	80 x 60	9	90
L-IT-HDK-100-G-3 ID: 0030245	L-IT-HDK-100-G-3-DSN ID: 0030250	B-IT-HDK-100-G ID: 0030255	100	30	128	36	100 x 80	80 x 60	9	110
L-IT-HDK-125-G-3 ID: 0030246	L-IT-HDK-125-G-3-DSN ID: 0030251	B-IT-HDK-125-G ID: 0030256	125	38	158	41	117 x 85	80 x 60	9	150
L-IT-HDK-150-G-3 ID: 0030247	L-IT-HDK-150-G-3-DSN ID: 0030252	B-IT-HDK-150-G ID: 0030257	150	42	202	46	133 x 106	105 x 80	12	200
L-IT-HDK-200-G-3 ID: 0030248	L-IT-HDK-200-G-3-DSN ID: 0030253	B-IT-HDK-200-G ID: 0030258	200	49	239	54	140 x 110	105 x 80	12	300

Kennen Sie schon unsere Röllchenleisten für die Lebensmittelindustrie?



Röllchenleiste, Kühlbereich bis -30° C

Vorteile:

- Röllchen aus Polyethylen, für eine bessere Beständigkeit in Kältezonen und gegen Verdrehungen und Biegungen
- Traglastkapazität vertikal bis 40 kg auf jedem Röllchen bei horizontal aufliegender Last



Röllchenleiste, keimfrei

Vorteile:

- Röllchen aus ungefärbtem Polypropylen
- U-Profil aus extrudiertem weißen Kunststoff ohne Farbstoffzusatz
- Achse aus Edelstahl
- Einsatz in sterilen Räumen zum Rolltransport von Fördergütern in steriler Umgebung
- Traglastkapazität vertikal bis 15 kg auf jedem Röllchen bei horizontal aufliegender Last

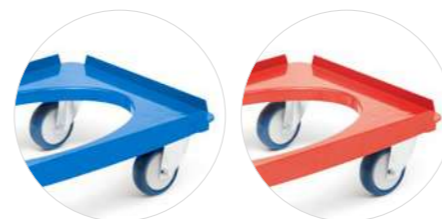


Wir fertigen individuell für Sie!

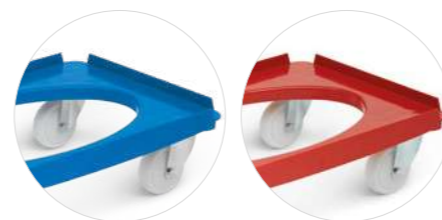


Kunststofftransportroller

- Rahmen aus ABS-Kunststoff oder stabilem Edelstahl
- 4 Rollen Ø 100 mm
- Lenkrollen, Bockrollen oder Lenkrollen mit Doppelstopp
- Laufbelag nach Wahl (Polyurethan, thermoplastischer Gummi, Polypropylen oder hitzebeständiger Kunststoff)
- Auch mit Edelstahlrollen lieferbar (geeignet für Froster)



Transportroller Blau	Transportroller Rot	Gesamtlänge mm	Gesamtbreite mm	Lade-fläche L mm	Lade-fläche B mm	Rad-Ø mm	Be-reifungs-art	Trag-fähigkeit kg
TRO-PSK-100-Blau Ident-Nr.: 0017855	TRO-PSK-100-Rot Ident-Nr.: 0017831	625	420	615	410	100	Polyurethan	250



Transportroller Blau	Transportroller Rot	Gesamtlänge mm	Gesamtbreite mm	Lade-fläche L mm	Lade-fläche B mm	Rad-Ø mm	Be-reifungs-art	Trag-fähigkeit kg
TRO-PPK-100-Blau Ident-Nr.: 0017854	TRO-PPK-100-Rot Ident-Nr.: 0017830	625	420	615	410	100	Polypropylen	250



Edelstahltransportroller



Transportroller	Gesamtlänge mm	Gesamtbreite mm	Lade-fläche L mm	Lade-fläche B mm	Rad-Ø mm	Be-reifungs-art	Trag-fähigkeit kg
TRO-600X400-L-IV-PUBK-VA Ident-Nr.: 0047626	615	415	600	400	100	Polyurethan	250



Viele weitere Radgrößen finden Sie in unserem Räder & Rollen Katalog. Sonderanfertigungen auf Anfrage.

Chemische Beständigkeit



	konz. %	Gummi	Polypropylen	Polyamid	Polyurethan
Abwasser			+	+	◆
Acetaldehyd	40	◆	+	◆	-
Acetylen		+	+	+	+
Aceton		+	+	+	-
Acrylsäure>30°C			+	-	-
Alkylalkohol		+	+	◆	-
Alkylbenzole			◆	+	+
Aluminiumacetat			+	+	
Ameisensäure	10	◆	+	-	-
Amine, aliphatisch			+	+	
Aminosäure-Gemische			+	+	
Ammoniak, flüchtig	20	+	+	+	-
Ammoniumbicarbonat			+	+	
Ammoniumcarbonat		+	+		-
Ammoniumhydroxyd			+		-
Ammoniumnitrat		◆	+	+	+
Ammoniumrhodanid			+	+	
Ammoniumsulfat			+	+	
Ammoniumsulfid		◆	+	+	+
Amylacetat		+	◆	+	-
Amylalkohol		+	+	+	◆
Anilin		-	+	◆	-
Antrachinon, 85°C			+	+	
Apfelsäure			+	+	◆
Äthanolamin			+		-
Äther			-	+	+
Äthylacetat		◆	◆	+	-
Äthylalkohol		+	+	◆	+
Äthylen			◆	+	+
Ätzkali			+		-
Ätznatron			+		-
Bariumsalze		+	+	◆	+
Baumwollsaatöl			+	+	+
Benzin, Petroläther		-	◆	+	+
Bier		+	+	+	+
Bitumen		-	+	+	+
Bleiacetat, wässrig	10	◆	+	+	+
Bleinitrat		+	+	+	+
Borax		+	+	+	+
Borsäure, wässrig	10	+	+	◆	+
Brom		-	-	-	-
Butan		-	+	+	+
Butter		-	+	+	+
Carbolineum		-	+	+	-
Casein				+	
Chlor, Chlorwasser		-	-	-	-
Chromsäure, wässrig	10	-	+	◆	◆
Citrus-Öle				+	
Clophen		-	-	+	-
Cobaltsalze, wässrig	20		+	◆	
Cyclohexanol			◆	+	
Diäthylenglykol		+	+	+	+
Dichlorbenzol		-	◆	+	-
Dichlorbutylen		-			-
Dimethylanilin			-		-
Dimethyläther		◆	-	+	+
Dimethylformamid		◆	+	+	-
Diphyl, 80°C			-	+	-

	konz. %	Gummi	Polypropylen	Polyamid	Polyurethan
Edelgase			+	+	
Eisenchlorid, sauer	10	◆	+	-	◆
Eisensulfat			+		+
Eisessig		◆	-		-
Entkalker, wässrig	10		+	+	
Erdöl		-	+	+	+
Essigsäure	30	-	-	+	-
Faormamid, rein		+	+	+	◆
Fettsäuren			+	+	+
Fichtennadelöl		-	+	+	+
Fluor		-	-	-	-
Formaldehyd	30	+	+	+	◆
Furfural			-	+	-
Gelatine		+	+	+	+
Glukose		+	+	+	+
Glycerin		+	+	+	+
Glykol		+	+	◆	◆
Harnsäure, wässrig	10	+	+	+	
Hexan		-	◆	+	+
Hydraulikflüssigkeiten		-	◆	+	+
Isopropyläther		+	-		+
Isopropylchlorid		-	◆		-
Jodtinktur		+	+	-	-
Kaliumchlorid	10	◆	+	+	+
Kaliumcyanid			◆		◆
Kaliumhydroxyd			+	+	-
Kaliumsulfat		+	+		+
Kalziumsalze			+		◆
Kohlenmonoxyd, heiß			◆	+	-
Kohlensäure			+		+
Kokosnussöl		-	+	+	+
Königswasser		-	-	-	-
Kresole			◆	-	+
Kupferchlorid		+	+		+
Kupfersalze, wässrig	10		+	-	+
Kupfersulfat		◆	+	◆	+
Leim			+		+
Magnesiumsalze, wässrig	10	+	+	+	+
Mangansalze	10			◆	
Methylalkohol		◆	+	◆	+
Methyläthylketon		-	◆	+	-
Methylenchlorid		-	-	-	-
Methylpyrolidon		-			-
Milch		+	+	+	+
Milchsäure		-	+	-	-
Mineralöle		-	◆	+	+
Monobrombenzol		-	◆		-
Mörtel, Zemente, Kalk		+	+	+	
Naphtalin		-	◆	+	-
Natriumcarbonat, wässrig			+		-
Natriumchlorid, wässrig	10	◆	+	+	+
Natriumcyanid, wässrig	10		+	+	-
Natriumhydroxyd, wässrig			+		-
Natriumnitrat, wässrig	10	+	+	+	+
Natriumphosphat, wässrig	10	+	+	+	+
Natriumsilikat, wässrig	10	+	+	+	◆
Natriumsulfat, wässrig	10	+	+	+	+
Natriumsulfid, wässrig	10	◆	+	+	◆

	konz. %	Gummi	Polypropylen	Polyamid	Polyurethan
Natriumthiosulfat	10	+	+	+	◆
Natronlauge	50	+	+	◆	-
Nickelchlorid, wässrig	10	+	+	◆	+
Nickelsalze, wässrig	10		+	◆	+
Nickelsulfat, wässrig	10	◆	+	◆	+
Oelsäure		-	+	+	+
Oxalsäure, wässrig	10		+	◆	
Ozon		-	◆	◆	+
Palmitinsäure		-	◆	+	-
Paraffin		-	+	+	+
Pflanzliche Öle		-	◆	+	+
Phenyläthyläther		-	◆		+
Phenylbenzol		-	-		-
Phosphorsäure, wässrig	10	◆	+		
Propan		-	+	+	+
Propylalkohol			+		
Quecksilber		+	+	+	+
Quecksilberchlorid			+	-	+
Rauchgas			-		-
Rizinusöl			+		+
Salzsäure, wässrig	30	◆	+	-	-
Schwefelige Säure		◆	+	◆	-
Senf			+		+
Silbernitrat		◆	+	+	+
Sodalösung, wässrig	10	+	+	+	
Stearinsäure		-	◆	+	-
Streusalz (-lösungen)			+	+	
Tanninsäure	10	+	+		
Terpentinöl		-	-	+	◆
Tetrachlorkohlenstoff		-	-	+	-
Tinte, Tusche		+	+	+	+
Toluol		-	-	+	-
Trichloräthylen		-	◆		-
Uranfluoride				-	
Urin		+	+	+	
Vaseline			◆	+	
Vinylchlorid, 80°C				+	
Wachs, 80°C				+	+
Waschlaugen, 80°C		+	+	+	◆
Wasser (Seewasser)		+	+	+	
Wasser bis 80°C		◆	+	+	-
Wasser, kalt		+	+	+	+
Weinsäure, wässrig	10	+	+	+	
Xylol		-	-	+	-
Zinkchlorid, wässrig	10	+	+	◆	-
Zinkrhodanid	30			-	
Zitronensäure, wässrig	10	+	+	+	

+ beständig
◆ bedingt beständig
- unbeständig

Diese Tabelle ist nicht rechtsverbindlich.

Weitere bewegende Komponenten...



RÄDER & ROLLEN

Räder // Standardrollen bis 1.250 kg //
Schwerlastrollen bis 10.000 kg // elektrisch leitfähig //Edelstahl // Luftbereifung

FÖRDERTECHNIK

Tragrollen // Rollenbahnen // Rollschienen //
Kugelrollen // Förderröllchen // Drehkränze



HANDHABUNGS- & TRANSPORTTECHNIK

Federzüge/Balancer // Maschinentransport //
C-Schienen // Hubtische // Transportgeräte //
Schutzgitter

