

**METALIKA**  
KOMPONENTE ZA INDUSTRIJO **KACIN**



# Telescopic slides

## Bayonet mounting

English / German versions

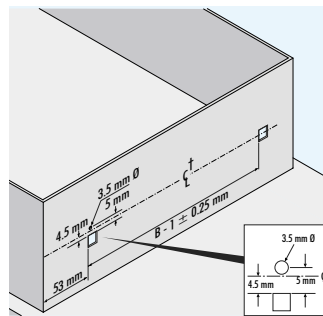
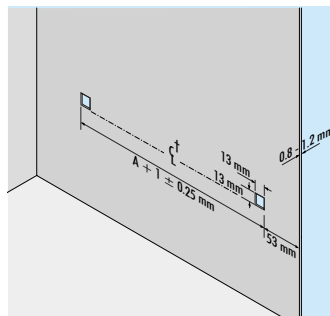
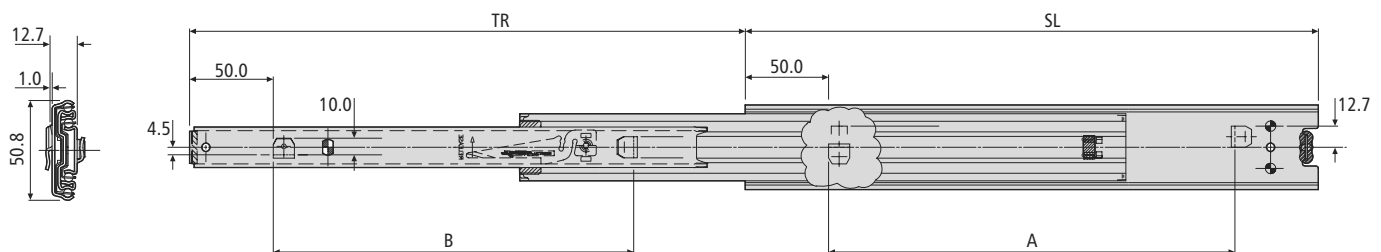
[www.METALIKA-KACIN.com](http://www.METALIKA-KACIN.com)

- Load rating up to 60kg per pair
- 100%+ extension
- 12.7mm slide thickness
- Bayonet mounting
- Hold-in
- Front disconnect
- Not suitable for flat mounting
- Temperature -20°C to +70°C
- DZ - 12 hours salt spray test

- Lastwert bis 60kg pro paar
- Überauszug
- 12,7mm Schienendicke
- Bajonettmontage
- Rastung in geschlossener Position
- Frontschnelltrennung
- Nicht für Flachmontage geeignet
- Temperatur -20°C bis +70°C
- DZ - 12 Stunden Salzsprühtest



50,000



3320-50	mm				kg	
	SL	TR	A	B	W	L
DZ3320-5030	300	325	200	200	1.23	55
DZ3320-5035	350	374	250	250	1.45	57
DZ3320-5040	400	424	300	300	1.66	58
DZ3320-5045	450	473	350	350	1.87	59
DZ3320-5050	500	522	400	400	2.07	60
DZ3320-5055	550	571	450	450	2.29	60
DZ3320-5060	600	620	500	500	2.52	59
DZ3320-5065	650	670	550	550	2.72	57
DZ3320-5070	700	731	600	600	2.93	55

### Notes:

- Bayonet mounting for metal cabinets and chassis walls of between 0.8-1.2mm thickness
- Vertical (side) mounting only
- For more information, refer to "How to select a slide" section

### Hinweise:

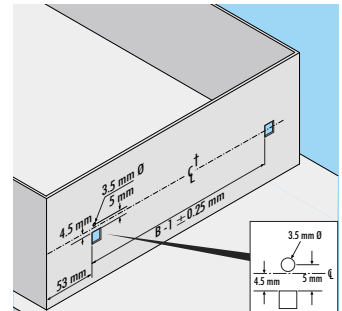
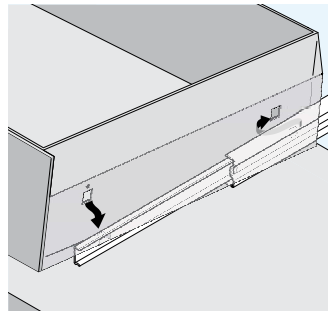
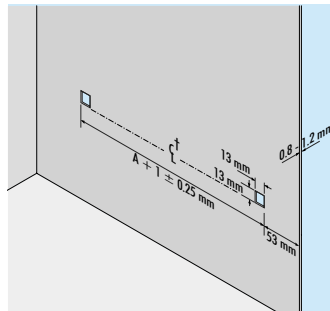
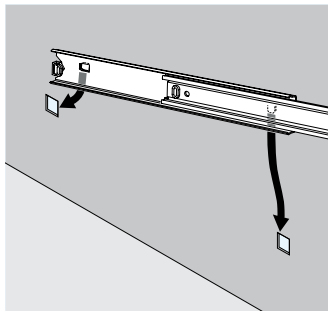
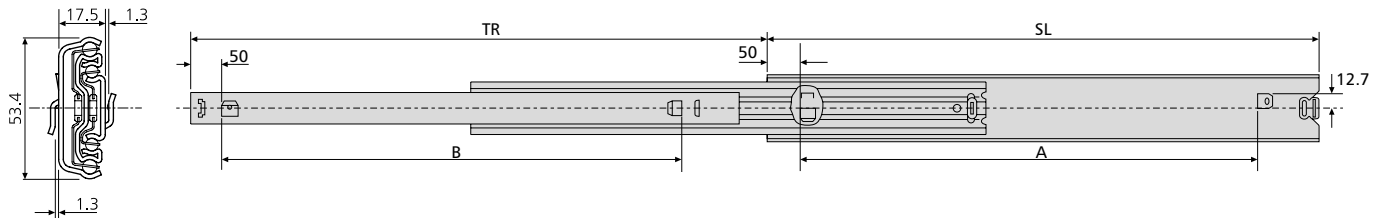
- Bajonettmontage für Metallschränke und Chassiswände mit 0,8mm-1,2mm Dicke
- Nur Vertikalmontage
- Weitere Information siehe Abschnitt „Schienen-Auswahl“

- Load rating up to 55kg per pair
- 100%+ extension
- 17.5mm slide thickness
- Bayonet mounting
- Hold-in
- Not suitable for flat mounting
- Temperature -20°C to +70°C
- DZ - 12 hours salt spray test

- Lastwert bis 55kg pro paar
- Überauszug
- 17,5mm Schienendicke
- Bajonettmontage
- Rastung in geschlossener Position
- Nicht für Flachmontage geeignet
- Temperatur -20°C bis +70°C
- DZ - 12 Stunden Salzsprühtest



80,000



5517-50	mm				kg	
	SL	TR	A	B	W	L
DZ5517-5035	350	374	250	250	1.79	51
DZ5517-5040	400	424	300	300	2.07	53
DZ5517-5045	450	473	350	350	2.33	55
DZ5517-5050	500	522	400	400	2.61	55
DZ5517-5055	550	571	450	450	2.89	55
DZ5517-5060	600	620	500	500	3.16	53
DZ5517-5070	700	731	600	600	3.69	50

### Notes:

- Bayonet mounting for metal cabinets and chassis walls of between 0.8-1.2mm thickness
- Vertical (side) mounting only
- Load ratings quoted are the maximum for a pair of side mounted slides installed 450mm apart, unless otherwise stated. For more information, refer to "How to select a slide" section

### Hinweise:

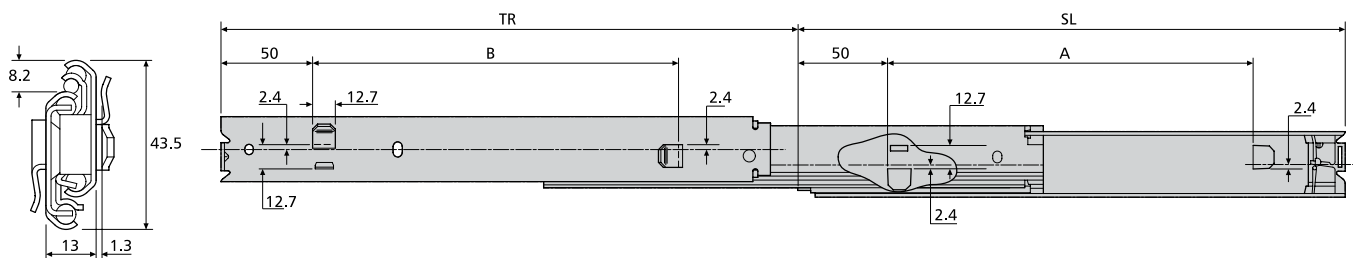
- Bajonettmontage für Metallschränke und Chassiswände mit 0,8mm-1,2mm Dicke
- Nur Vertikalmontage
- Falls nicht anders angegeben, sind die genannten Tragkräfte die maximal erreichbaren, bei einem Paar seitlich montierten Führungen mit 450mm Schienenabstand. Weitere Information siehe Abschnitt „Schienen-Auswahl“

- Self-close (lengths 500-700mm)
- Load rating up to 45kg per pair
- 100%+ extension
- 13mm slide thickness
- Hold-in
- Bayonet mounting
- Not suitable for flat mounting
- Temperature -20°C to +70°C
- DZ - 12 hours salt spray test

80,000

**Notes:**

- Self-close is only available on lengths 500-700mm
- Bayonet mounting for metal cabinets and chassis walls of between 1.0-1.2mm thickness
- Vertical (side) mounting only
- Load ratings quoted are the maximum for a pair of side mounted slides installed 450mm apart, unless otherwise stated. For more information, refer to "How to select a slide" section



7400-50	mm				kg	
	SL	TR	A	B	W	L
DZ7400-5030-2	300	314	200	200	1.01	40
DZ7400-5035-2	350	364	250	250	1.18	41
DZ7400-5040-2	400	414	300	300	1.36	42
DZ7400-5045-2	450	464	350	350	1.53	45
DZ7400-5050SC-2	500	512.5	325	325	1.59	45
DZ7400-5055SC-2	550	562.5	375	375	1.85	43
DZ7400-5060SC-2	600	612.5	425	425	1.93	41
DZ7400-5065SC-2	650	662.5	475	475	2.20	39
DZ7400-5070SC-2	700	712.5	525	525	2.29	38

