

Naziv / Name:

Material / Material:

Skupina izdelkov / Product Group:

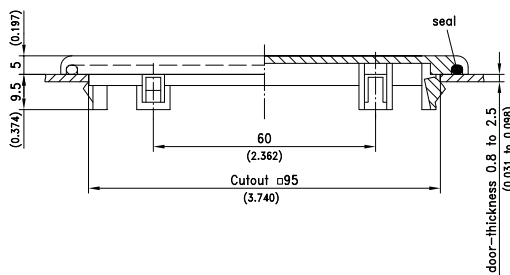
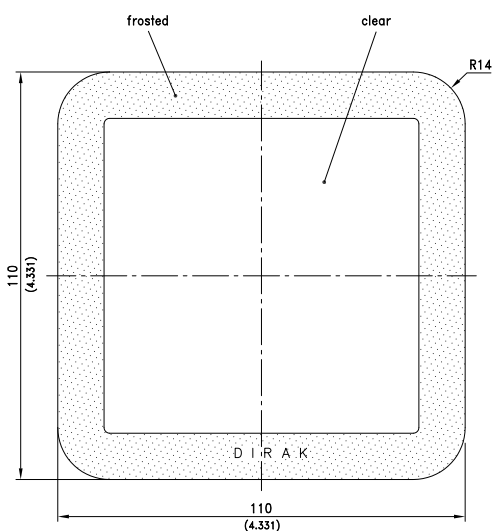
Okenca - samozatična

Polikarbonat

Pribor



1



IP 65

RoHS WEEE

TESNILO

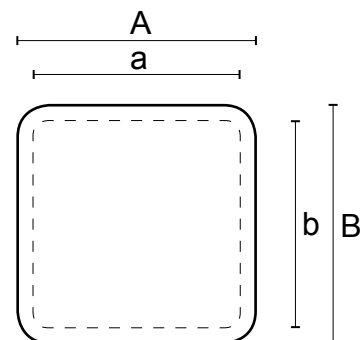
KATALOG ARTIKLOV
www.metalika-kacin.com

k-01

Prednosti:

- Clip-in - enostavno za vgradnjo v vrata debeline 0.8 do 2.5mm,
- IP65 opcija s tesnilom po DIN EN 60529

Naročniška številka	tip	A	B	a	b	d	
		mm	mm	mm	mm	mm	
M004191	①	110	110	95	95	0,8 - 2,5	IP65
M004187 [brez tesnila]	①	110	110	95	95	0,8 - 2,5	
M004192	③	125	175	157,2	107,2	1,5	IP54
M004194	②	110	135	120	95	1,5	IP54



d = debelina stene
A,B: zunanja dimenzija
a, b: vgradna dimenzija

Naziv / Name:

Material / Material:

Skupina izdelkov / Product Group:

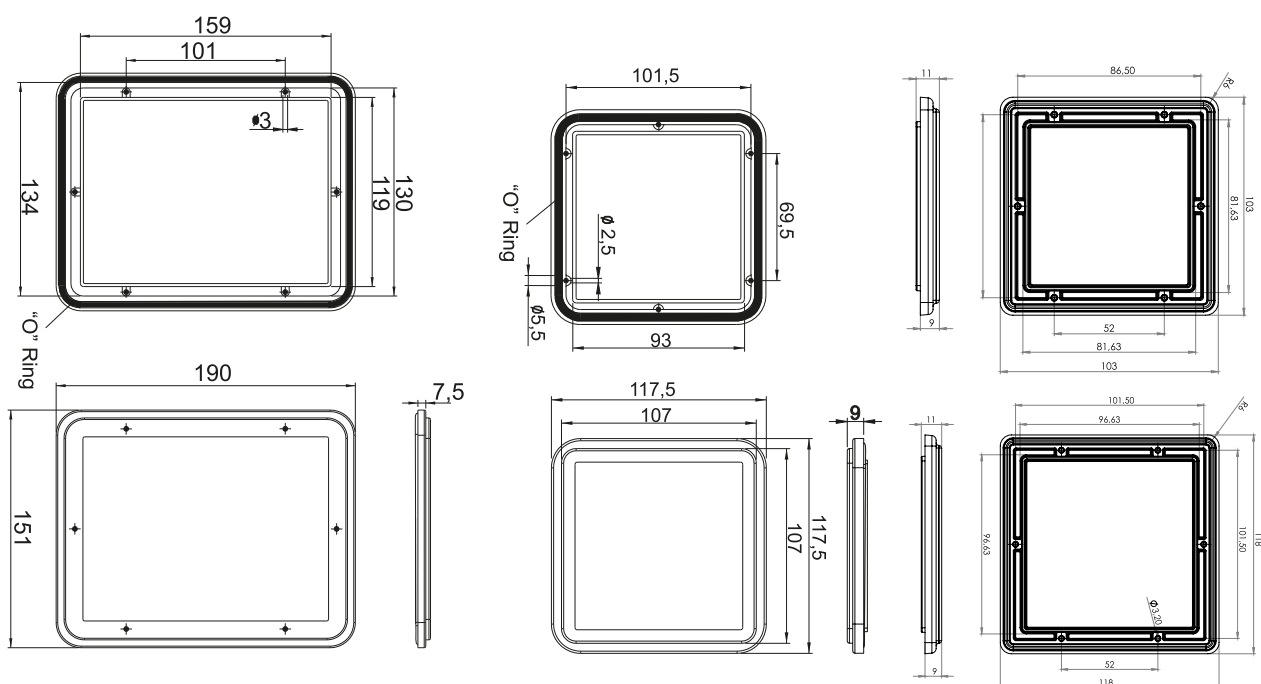
Okenca - pritrditev z vijaki

Polikarbonat

Pribor



2



IP 54
TESNILO

KATALOG ARTIKLOV
www.metalika-kacin.com

k-01

Naročniška številka	Oblika	Tip	Širina	Višina	Izrez	Način pritrditve
M004186	kvadrat	brez tesnila	103	103	81,6 x 81,6	vijačeno
M004188	kvadrat	s tesnilom	117,5	117,5	93 x 93	vijačeno
M004189	kvadrat	brez tesnila	118	118	96,6 x 96,6	vijačeno
M004196	pravokotnik	s tesnilom	151	190	119x159	vijačeno

*Druge dimenzije po povpraševanju.

Naziv / Name:

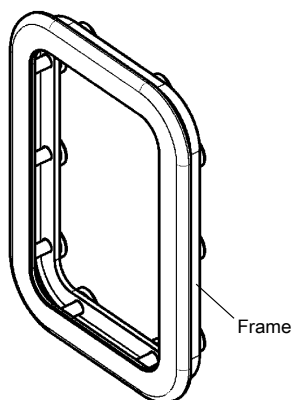
Material / Material:

Skupina izdelkov / Product Group:

Okenca z okvirjem

Polikarbonat

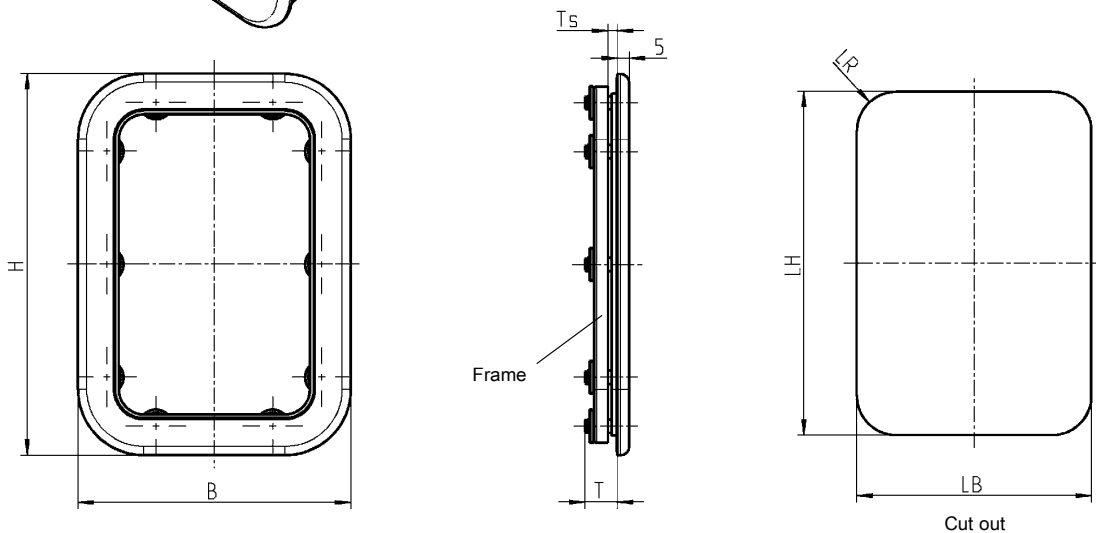
Pribor



IP
65

RL

TESNILO



Cut out

Naročniška številka	H	B	T	LH	LB	LR	Ts
Okence brez okvirja							
M004184	110	110	17	95.5	95.5	6	3 - 13
M004185	175	125	15	156.5	107	20	3 - 12
Okence s polikarbonatnim okvirjem							
M004197	110	110	17	95.5	95.5	6	< 5
M004193	175	125	15	156.5	107	20	< 6

*Druge dimenzije po povpraševanju.

Naziv / Name:

Material / Material:

Skupina izdelkov / Product Group:

Odpirno okence

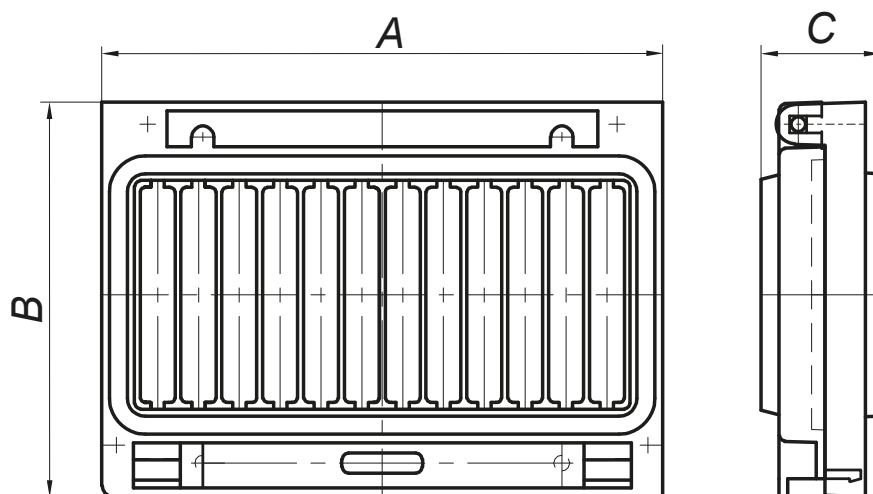
Polikarbonat

Pribor



4

TESNILO



KATALOG ARTIKLOV
 www.metalika-kacin.com
 k-01

Naročniška številka	A	B	C
M004198	88.5	88	27
M004199	125	88	27
M004200	161.5	88	27
M004201	234	88	27
M004202	254	210	27

*Druge dimenzije po povpraševanju.

Naziv / Name:

Material / Material:

Skupina izdelkov / Product Group:

Okroglo okno

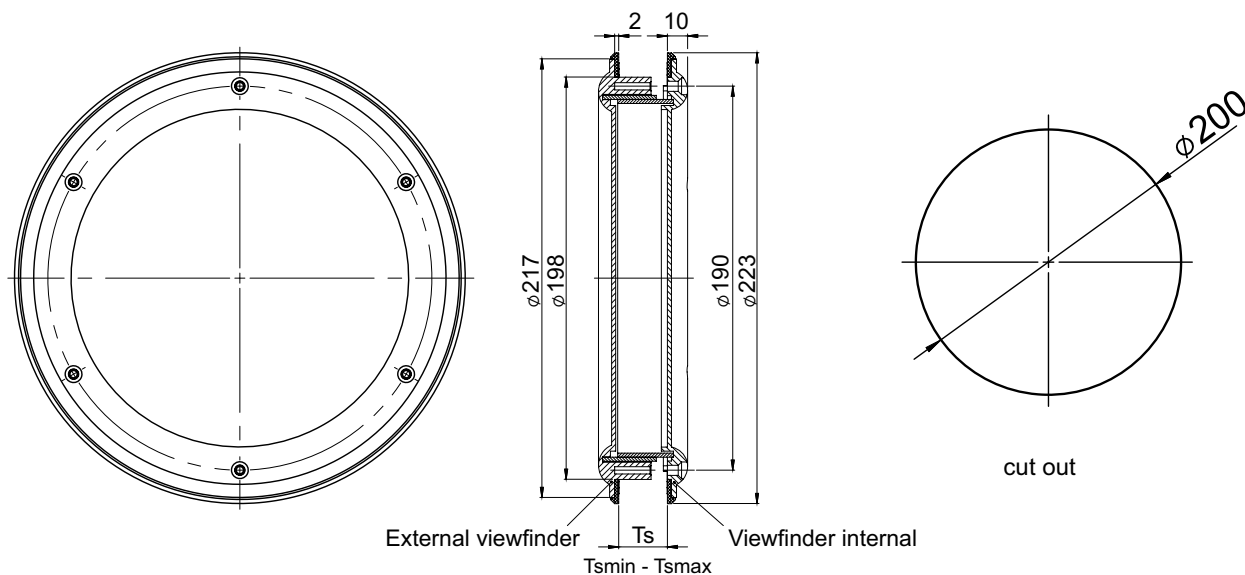
Polikarbonat

Pribor



5

TESNILO



KATALOG ARTIKLOV
www.metalika-kacin.com

k-01

Naročniška št.:	Dimenzija Ts	Komponente	Material
M004203	19 - 35	Okno	Polikarbonat
M004204	39 - 53		
M004205	54 - 65	Tesnilo	EPDM
M004206	70 - 90		
M004207	95 - 110	Nastavljiv obroč	Poliamid

Tsmin - Tsmax: nastavljivo območje debeline okenca / the range of thickness adjustment of inspection window.

Naziv / Name:

Material / Material:

Skupina izdelkov / Product Group:

Ovalno okence

Polikarbonat

Pribor



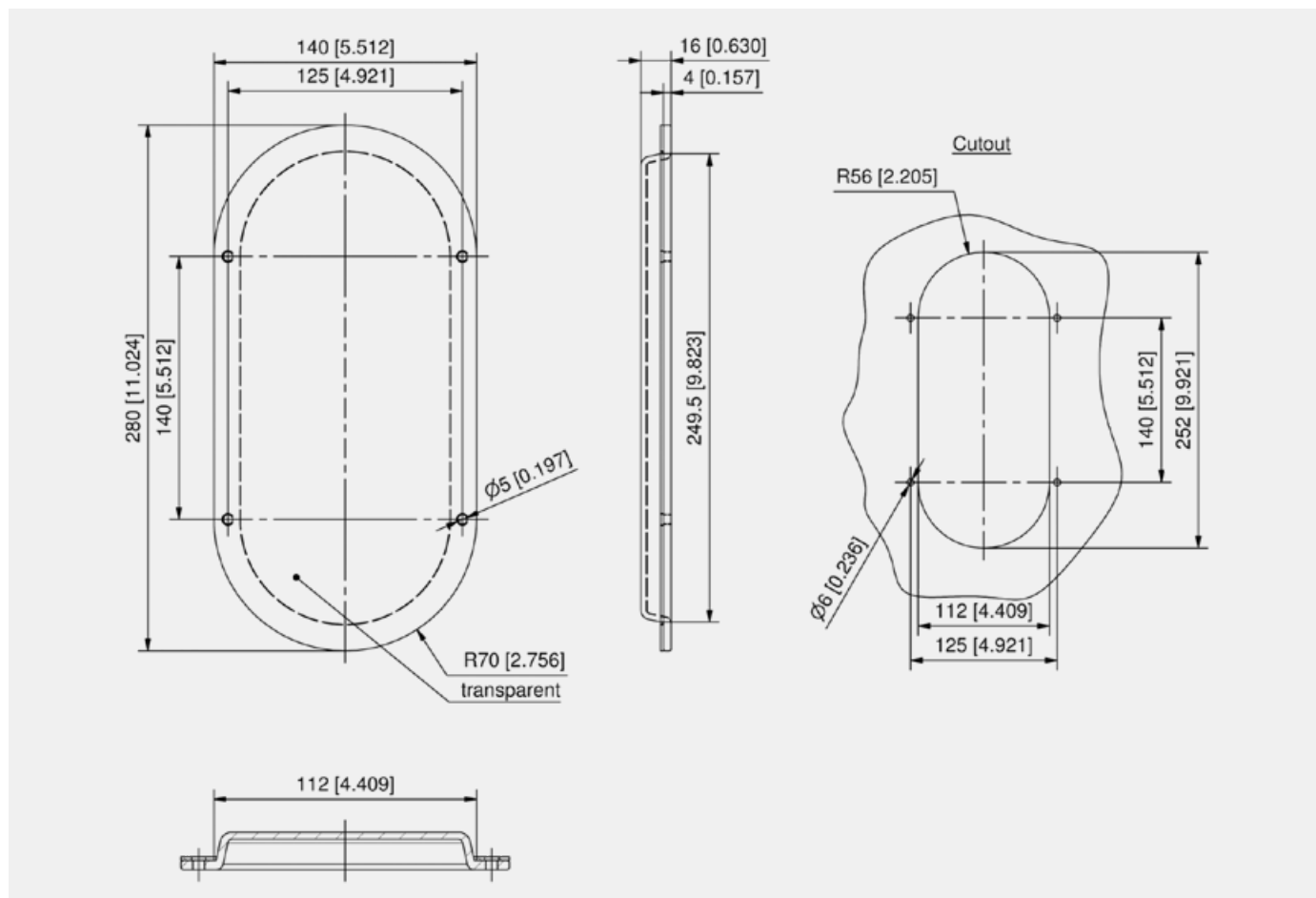
Window oval

IP
65

RoHS
WEEE

Prednosti:

- Pritrditev s samolepilnim tesnilom - EPDM
- Štiri luknje za vijačenje M5



Naročniška številka	Oblika	Debelina vrat	Širina	Višina	Izrez	Način pritrditve
M004190	Ovalna	0.8 - 2.5 mm	140	280	112 x 252	samolepilno / vijačeno