

Montaža

Komplet



Količina	Material	Kovina	Les	HPL
1x	Ključavnica (ogrodje)	x	x	x
1x	Knof	x	x	x
2x	Distančnik (dolg in kratek)	x	x	x
1x	M19 Medeninasta matica	x		
1x	Plastični hakelj	x	x	x
4x	Euro-vijaki		x	
1x	Kovinski hakelj		x	x
2x	Lečasti vijaki (3,5x16)		x	x
4x	Lečasti vijaki (6x18)			x
1x	Samolepilna blazinica	x		

Montaža v lesena vrata

Montaža

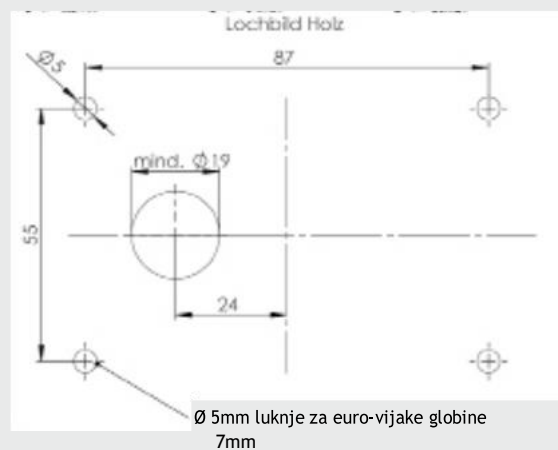


Les – enokrilna vrata

Vgradnja brez rezkanja možna za debeline vrat **do 22 mm**

Za debelino vrat > 22 mm se izdelava po naročilu.

Vgradne dimenzije



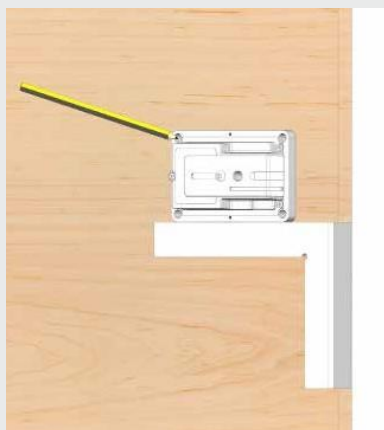
Montaža v lesena vrata

1.



Izvrtajte luknje za vijake in os knofa v les. Dimenzije so navedene na prejšnji strani. Bodite pozorni, da lukenj za vijak ne izvrtate pregloboko, da ne bi predrli lesa.

Namig: Naredite najprej luknjo za os knofa in namestite ključavnico vanjo. Zatem lahko luknje za vijake označite skozi luknje v ogrodju ključavnice.



Namig: Da bo ključavnica nameščena pod pravim kotom, si lahko pomagata s kotnikom.

Namig: Samolepilna blazinica lahko služi fiksiranju, da ključavnice med privijačenjem ni potrebno z roko držati v pravi poziciji.

Pazite na to, da je izvrtina čista in brez ostružkov.



Namestite in privijačite vijake.

Nadaljevanje na naslednji strani

Montaža v lesena vrata

2.



Ko je ključavnica pritrjena na hrbtni strani vrat, lahko pritrdite knof na os.

Pri tem bodite pozorni, da se vzmetni kontakti v knofu nasadijo na zlate točke na priključku. Knof in os sta oblikovana tako, da je možno knof pritrditi samo v pravilni poziciji.



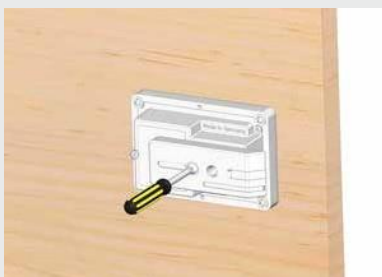
Pridržite knof na osi in vstavite inbus ključ skozi zato predvideno odprtino na hrbtni strani ključavnice ter privijate vijak. Ne zategnite močnejše od 3 Nm.

Potreben je inbus ključ velikosti 2,5.

Montaža v lesena vrata

Pravilna namestitev zapaha

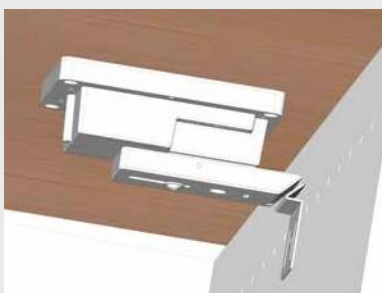
3.



Popustite vijak toliko, da lahko premikate zapah.



Zavrtite knof do konca v desno in ga zadržite za naslednji korak v tej poziciji.



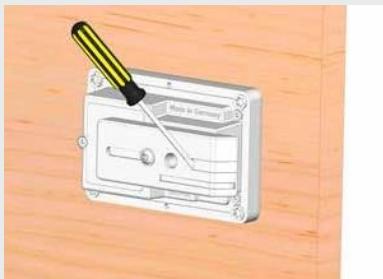
Nastavite zapah tako, da pri zapiranju vrat s poševnim delom naleti na hakelj oz. poševnino (če uporabljate hakelj s poševino).

Zaprte vrata in zapah se bo premaknil v pravilen položaj.

Odprite vrata in zategnite vijak.

Montaža v lesena vrata

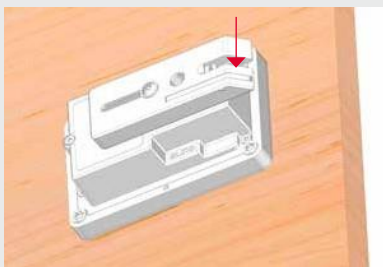
Namestitev distančnika



Distančnik se uporablja za kompenzacijo morebitne reže (razdalje) med zapahom in hakljem.

Najprej odstranite distančnik.

Namig: Za pomoč uporabite majhen izvijač.



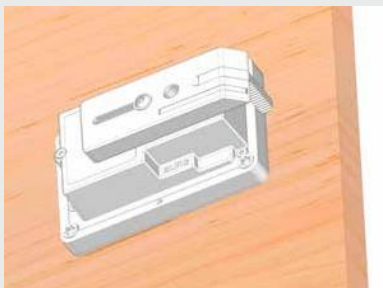
Pritisnite pomožni zatič na zapahu navzdol.

Opozorilo: Preskok tega koraka lahko vodi v to, da ostane zapah blokiran.



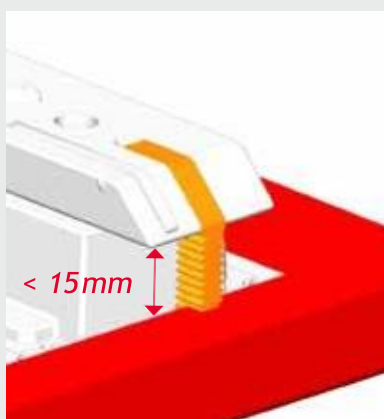
Potisnite distančnik v zato predvideno odprtino.

Pomožni zatič še vedno držite pritisnjene navzdol.



Montaža v lesena vrata

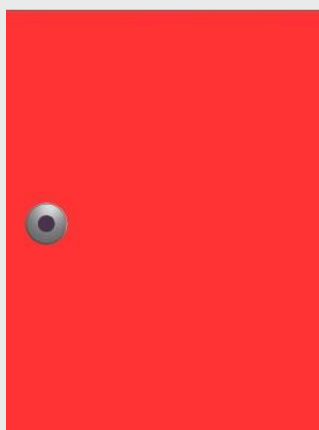
Namestitev distančnika



Distančnik lahko s kleščami skrajšate toliko, da gre lahko zapah čez hakelj. Bodite pozorni, da distančnika ne skrajšate preveč, zato strižite po korakih.

Montaža v kovinska vrata

Montaža

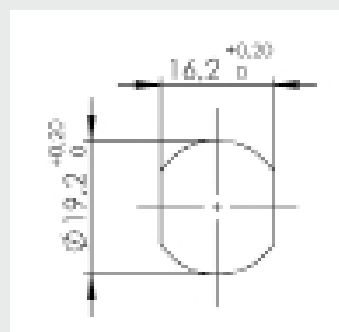
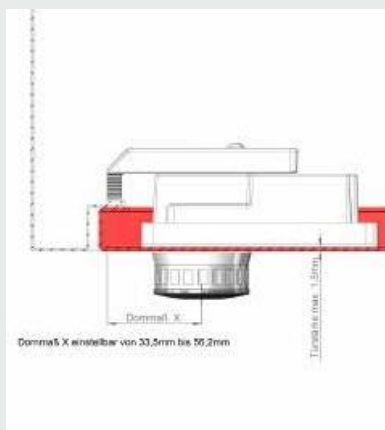


Kovina – enokrilna vrata

Standardna vgradnja za debelino pločevine: **0,7 - 1,5 mm**

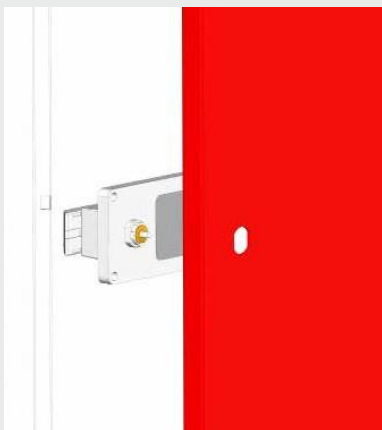
Za debeline pločevine izven navedenega okvirja se izdelava po naročilu.

Vgradne dimenzije



Montaža v kovinska vrata

1.



Vstavite os os knova od zadaj skozi luknjo v vratih.

Namig: Samolepilna blazinica lahko služi fiksiranju, da ključavnice med privijanjem matice ni potrebno z roko držati v pravi poziciji.



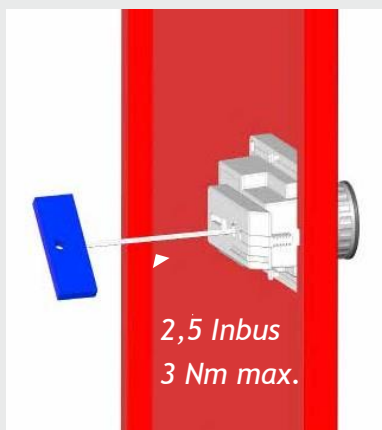
Privijte matico na os in s tem pritrdite ključavnico na vrata.

Pritrdite knof na os. Pri tem bodite pozorni, da se vzmetni kontakti v knofu nasadijo na zlate točke na priključku. Knof in os sta oblikovana tako, da je možno knof pritrditi samo v pravilni poziciji.

Nadaljevanje na naslednji strani

Montaža v kovinska vrata

2.



Pridržite knof na osi in vstavite inbus ključ skozi zato predvideno odprtino na hrbtni strani ključavnice ter privijajte vijak. Ne zategnite močnejše od 3 Nm.

Potreben je inbus ključ velikosti 2,5.

Montaža v kovinska vrata

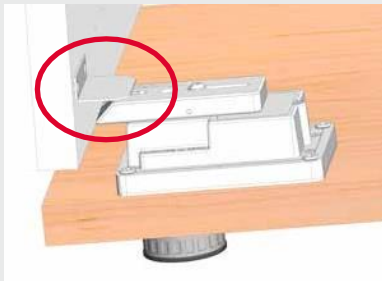
Navodila za pravilno namestitev zapaha najdete od strani 5 naprej (poglavje Montaža v lesena vrata).

Montaža

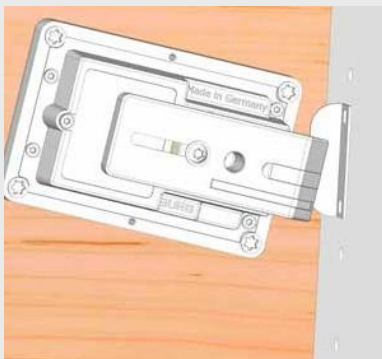
Pomembni napotki



Pazite, da ni hakelj prekratek oz. ključavnica montirana predaleč od stene.



Pazite, da ni hakelj predolg oz. ključavnica montirana preblizu stene.



Pazite, da se zapah premika vodoravno in po sredini haklja, da se pomožni zatič vedno aktivira tudi pri zapiranju vrat.