

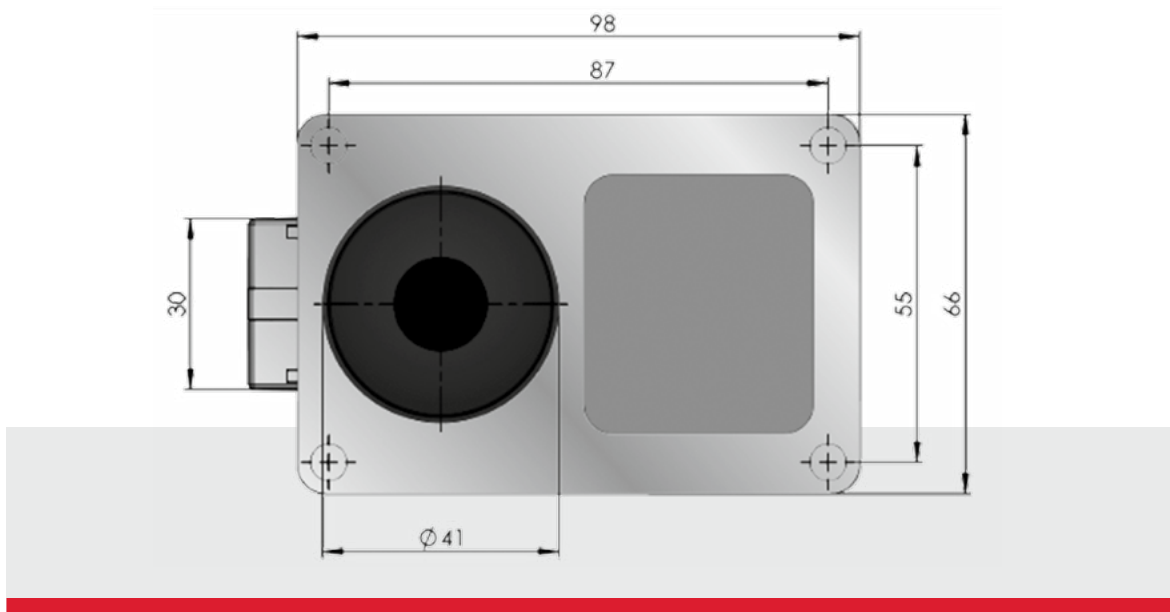


## Tehnični podatki

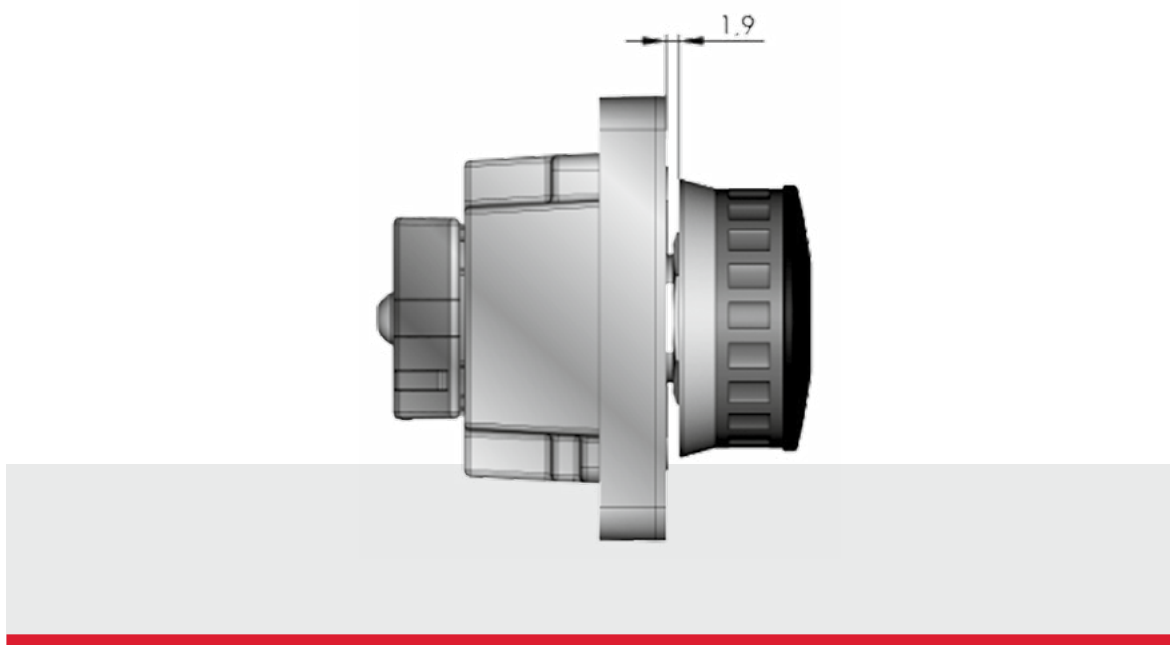
Mere	98 x 66 mm ogrodje; Ø 39 mm x 19,7 mm knof
Baterija	Litijeva baterija 3 V, CR123A Življenska doba: ca. 30.000 zapiranj
Delovna temperatura	0° – +40°C
Material	Plastika in zamak (knof) Zamak (ohišje)
Pritrditev ključavnice	Z vijaki pri vgradnji v lesena vrata Z matico pri vgradnji v kovinska vrata

## Dimenzije

Od spredaj

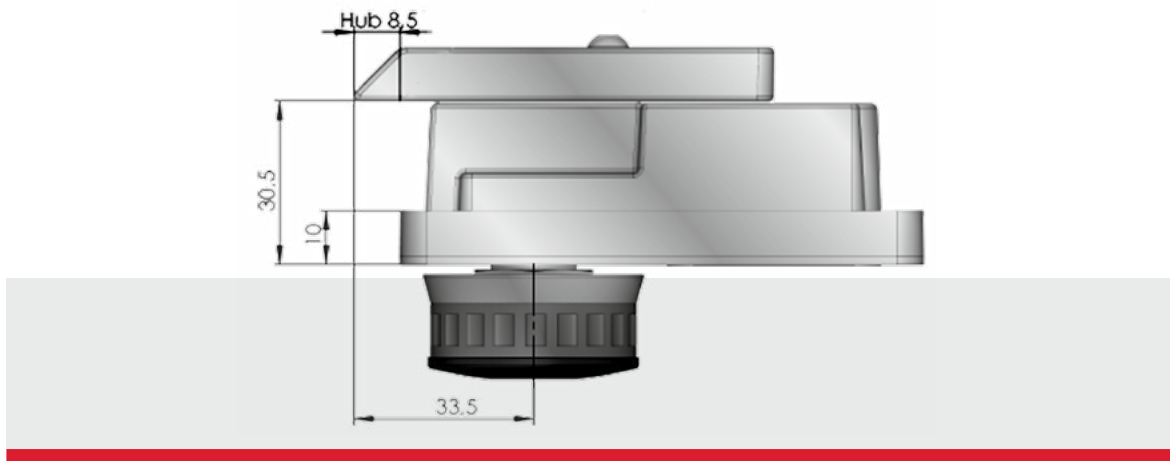


S strani

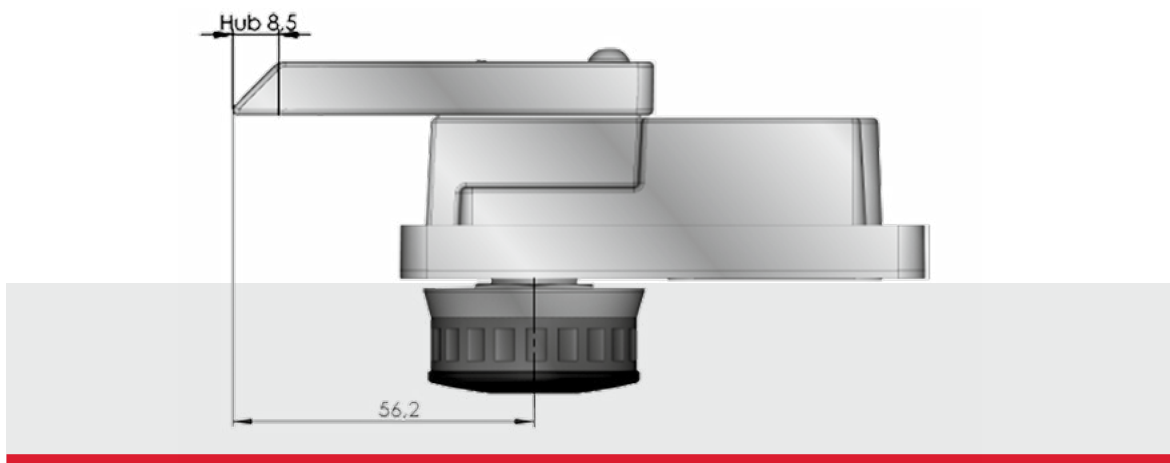


## Dimenzije

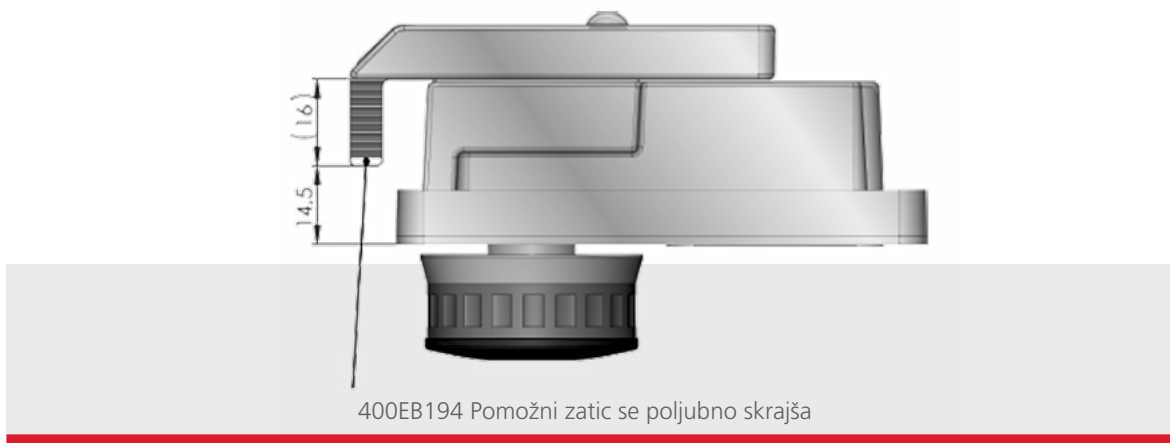
Od zgoraj: Zaklenjeno stanje – montaža na vrata najbližje možno do roba



Od zgoraj: Zaklenjeno stanje – montaža na vrata najdlje možno od roba



Od zgoraj



## Možnosti in dodatna oprema

### Programmiranje:

- *Privatni način*

Ključavnica se lahko odklene oz. zaklene samo s transponderjem, ki je avtoriziran na ključavnico.

- *Več uporabnikov*

Transponderja ni potrebno vezati na ključavnico. Samo transponder, ki je ključavnico zaprl, jo lahko ponovno odpre. Poznan tudi kot hotelski način.

### Izbirne funkcije:

- Prikaz stanja (odklenjeno/zaklenjeno)
- Identifikator zasedenosti
- Pisk
- Način ročnega zapaha
- Način samodejnega zapaha

### Fiksne integrirane funkcije:

- Možnost resetiranja
- Opozorilo baterija
- Način blokiranja

### Dodatna oprema

- *Transponder*  
Kartica, zapestnica, čip
- *Baterije*  
CR123A Lithium 3V
- *Različni haklji*

