



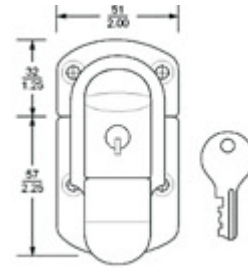
**METALIKA**

Zapirna tehnika KACIN

4226 ŽIRI, Bedrih 27 - Tel./fax 04 / 510 53 60  
GSM 041 / 694 339 - info@metalika-kacin.com



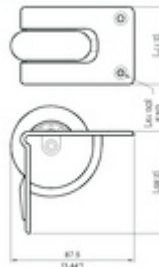
Pribor za kovčke



Vogalniki

Zapirala za kovčke

Tečaji za kovčke



AL-profil

Ročaji za zvočnike

Kolesa za kovčke

Gumijasti podstavki

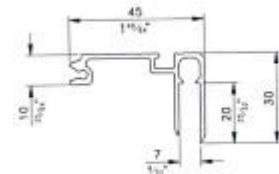
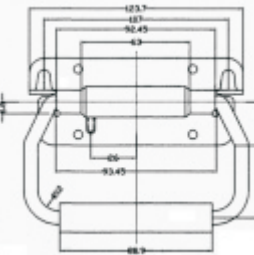
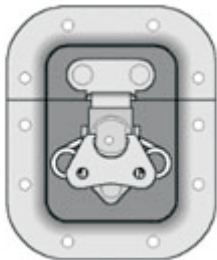
Penasti vložki

Gradbeni material za kovčke

Vložki za transport reflektorjev

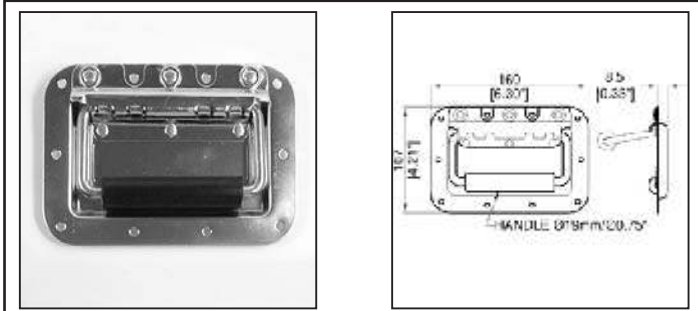
Priključne plošče

Vtičnice za zvočnike

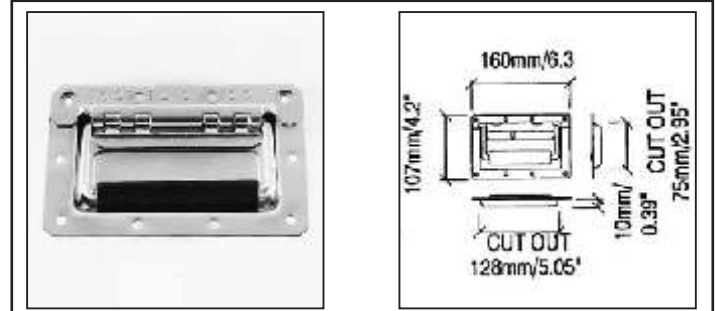


Široka izbira okovja in pribora za izdelavo kovčkov, zvočnikov in raznih transportnih ohišij za industrijo in obrt. Kompletna ponudba za izdelavo vseh vrst boksov, vključno z zaščitnimi stenami in dekoracijskim materialom.

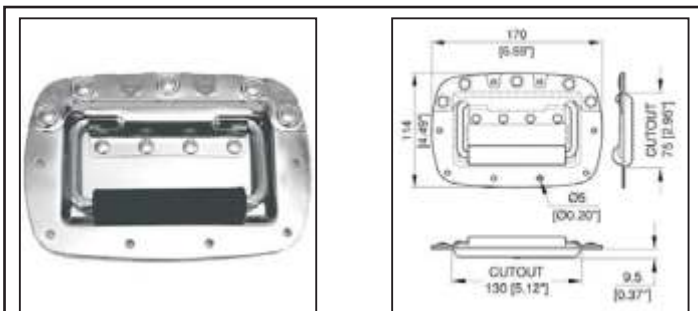
# Griffe



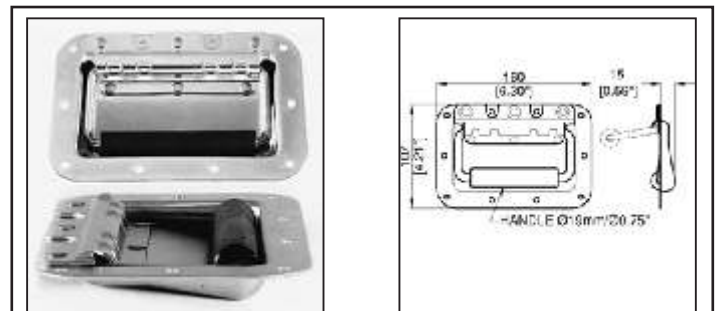
|               |  |      |
|---------------|--|------|
| <b>H7159z</b> | Stahlklappgriff in Einbauschale<br>2 Federn, 8mm-Bügel, starkes Greifgummi |      |
|               | 0,400 kg/St  | Zinc |



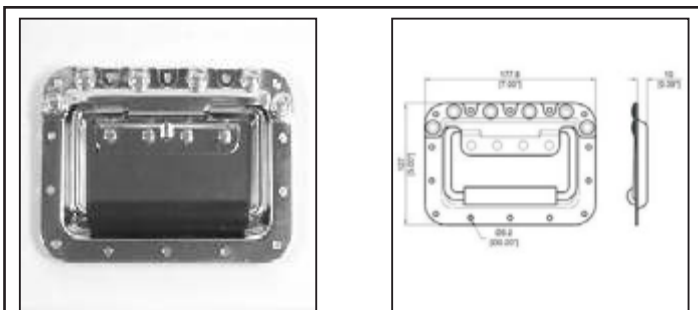
|              |  |               |
|--------------|--|---------------|
| <b>H1050</b> | Stahlklappgriff in Schale, verschweißt |               |
| Steel        | 0,328 kg/St                            | Zinc or Black |



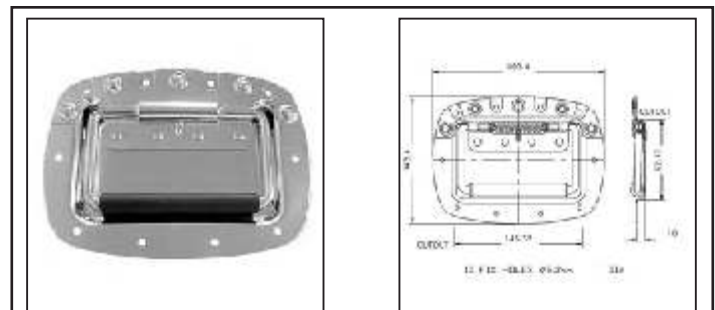
|              |                                      |      |
|--------------|--------------------------------------|------|
| <b>H8154</b> | Stahlklappgriff in gerundeter Schale |      |
| 1.5mm Steel  | 0,380 kg/St                          | Zinc |



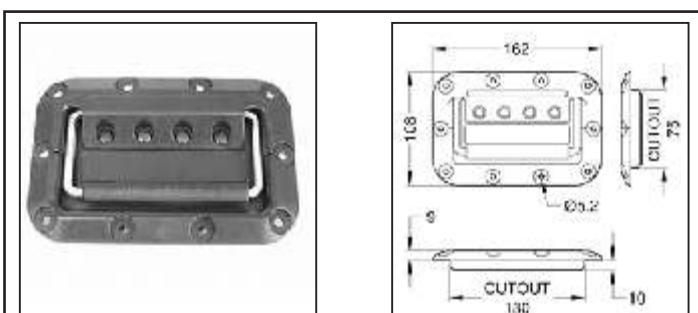
|               |   |      |
|---------------|---|------|
| <b>H7149z</b> | Stahlklappgriff in vertiefter Schale<br>2 Federn, 8mm-Bügel, starkes Greifgummi |      |
| Steel         | 0,325 kg/St   | Zinc |



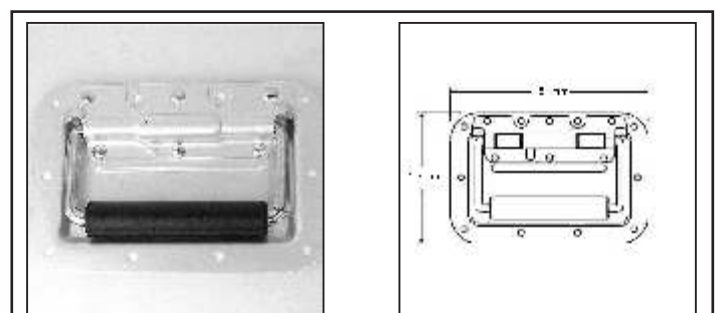
|                 |  |      |
|-----------------|--|------|
| <b>H7165-10</b> | HD-Stahlklappgriff groß in 10mm Schale |      |
| 1.5mm Steel     | 0,490 kg/St                            | Zinc |



|               |  |      |
|---------------|--|------|
| <b>H9165z</b> | Stahlklappgriff in gerundeter Schale, gr |      |
| 1.5mm Steel   | 0,408 kg/St                              | Zinc |




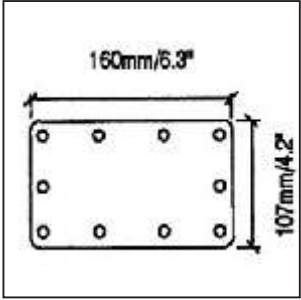
|              |                                |       |
|--------------|--------------------------------|-------|
| <b>H2751</b> | Klappgriff in ABS-Einbauschale |       |
| ABS          | 0,199 kg/St                    | Black |


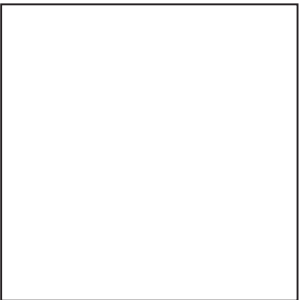



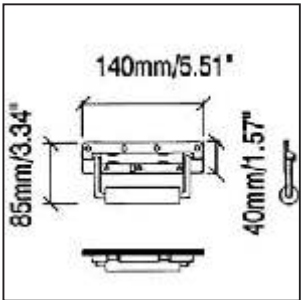
|                  |                                      |     |
|------------------|--------------------------------------|-----|
| <b>HE-1839AL</b> | Klappgriff in Aluminium-Einbauschale |     |
| Aluminium        | 0,256 kg/St                          | Alu |

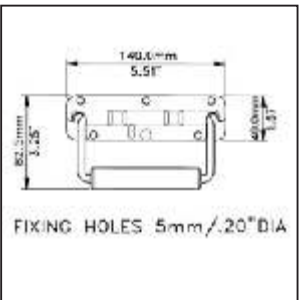
# Griffe


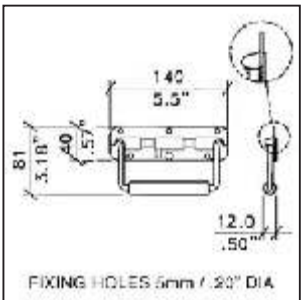
|  |   |      |
|--|---|------|
|  |  |      |
| <b>H1906</b><br><b>H1065/BP</b>  | Nietrahmen zu H1050/51/54/61 und H5054<br>H1065/BP: Nietrahmen zu H1065 / H7165   |      |
| 0.9mm Steel  | 0,049 kg/St   | Zinc |


|  |   |               |
|--|---|---------------|
|  |  |               |
| <b>H1085</b>   | Nietplatte zu H1050, H1051, H1054, H5054  |               |
| 0.9mm Steel  | 0,117 kg/St   | Zinc or Black |


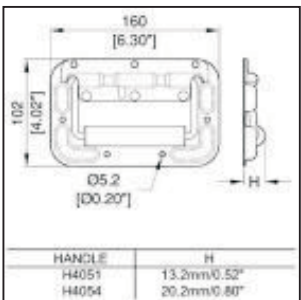
|  |   |                          |
|--|---|--------------------------|
|  |  |                          |
| <b>H..L</b>  | Stahlklappgriff mit Ihrem Firmen-Logo<br>(Mindestabnahme 500 Stück)               |                          |
| Steel  | 0,327 kg/St   | Zinc, Black or Stainless |

|  |   |                          |
|--|---|--------------------------|
|  |  |                          |
| <b>H1052</b>   | Aufsatzklappgriff<br>- auch in Edelstahl lieferbar ! -                              |                          |
| 1.5mm Steel  | 0,229 kg/St   | Zinc, Black or Stainless |

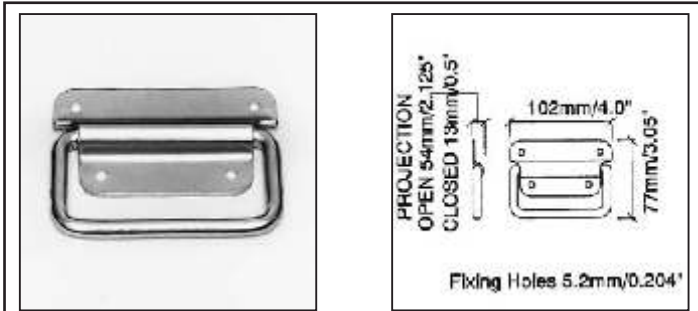
|  |   |      |
|--|---|------|
|  |  |      |
| <b>H1053z</b><br><b>H1053Z/WCP</b>   | Aufsatzklappgriff, mit 19mm Greifgummi  |      |
| Steel  | 0,229 kg/St   | Zinc |

|  |   |      |
|--|---|------|
|  |  |      |
| <b>H10527</b>  | Aufsatzklappgriff, gekröpft   |      |
| 1.5mm Steel  | 0,230 kg/St   | Zinc |

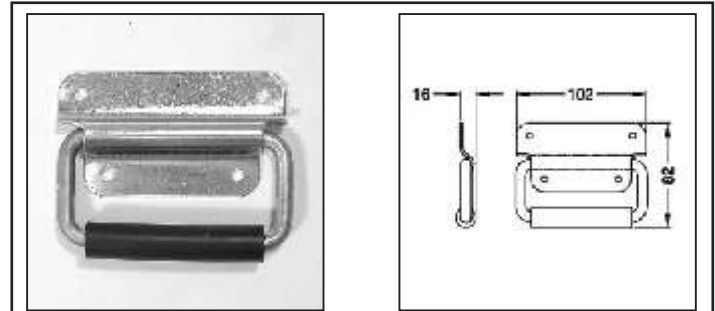
|  |   |      |
|--|---|------|
|  |  |      |
| <b>H1078</b>   | Aufsatzklappgriff   |      |
| Steel  | 0,220 kg/St   | Zinc |

|  |   |      |
|--|---|------|
|  |  |      |
| <b>H4051</b>   | Aufsatz-Stahlklappgriff mit Rammschutz  |      |
| Steel  | 0,000 kg/St   | Zinc |

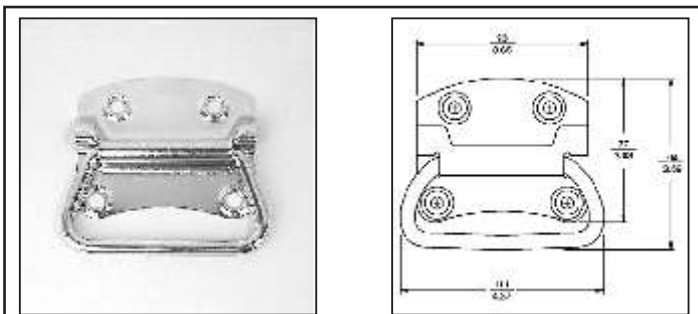
# Griffe



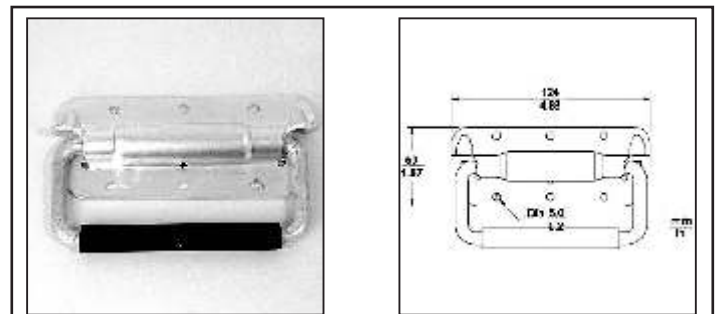
|              |                           |      |
|--------------|---------------------------|------|
| <b>H1030</b> | Aufsatzgriff (ungefedert) |      |
| Steel        | 0,180 kg/St               | Zinc |



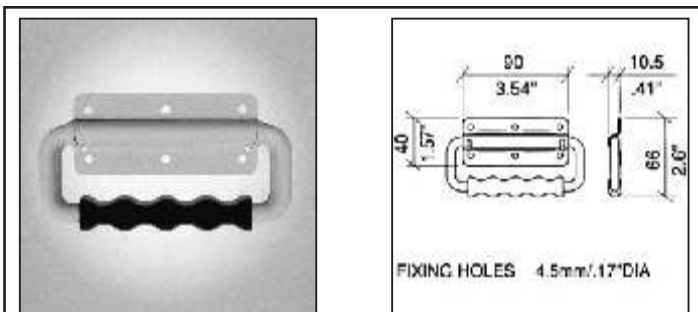
|               |  |      |
|---------------|--|------|
| <b>H1030R</b> | Aufsatzgriff (ungefedert)<br>mit extra großem Greifgummi |      |
| Steel         | 0,180 kg/St  | Zinc |



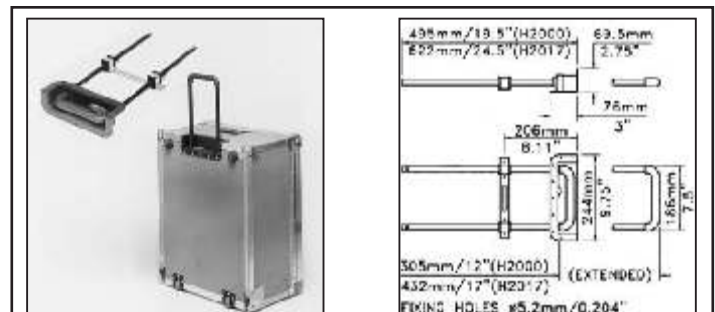
|                |                           |      |
|----------------|---------------------------|------|
| <b>HE-2457</b> | Aufsatzgriff (ungefedert) |      |
| Steel          | 0,150 kg/St               | Zinc |



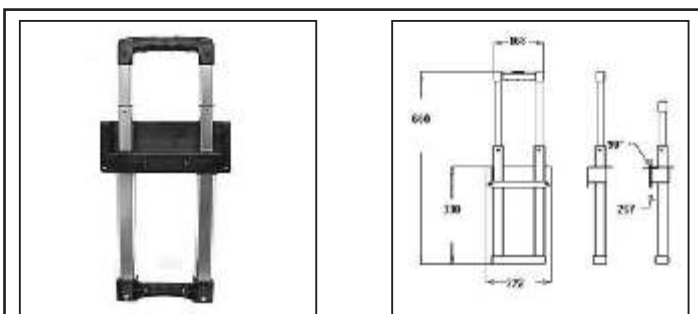
|                  |                                 |     |
|------------------|---------------------------------|-----|
| <b>HE-2341AL</b> | Aufsatzklappgriff aus Aluminium |     |
| Aluminium        | 0,106 kg/St                     | Alu |



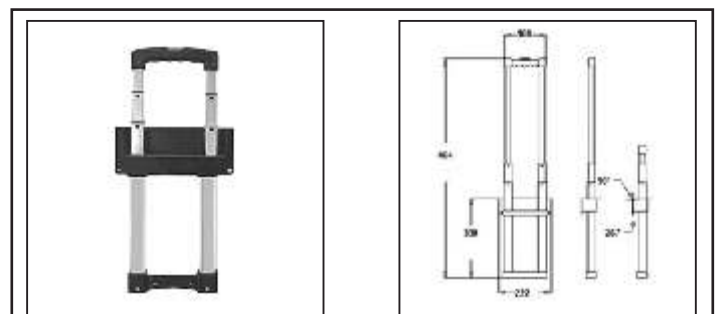
|              |                                 |          |
|--------------|---------------------------------|----------|
| <b>H1079</b> | Aufsatzklappgriff aus Aluminium |          |
| Aluminium    | 0,060 kg/St                     | Anodized |



|                              |   |       |
|------------------------------|---|-------|
| <b>H2000</b><br><b>H2017</b> | Einbau-Teleskopgriff<br>(H2000: Länge 12" / H2017: Länge 17") |       |
| Steel/ABS                    | 0,750 kg/St   | Black |




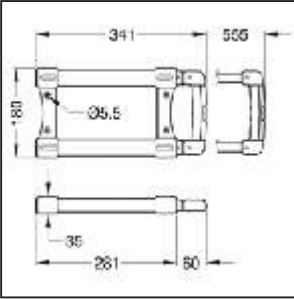
|              |                            |       |
|--------------|----------------------------|-------|
| <b>H4117</b> | Einbau-Teleskopgriff, 66cm |       |
| Steel        | 1,000 kg/St                | Black |


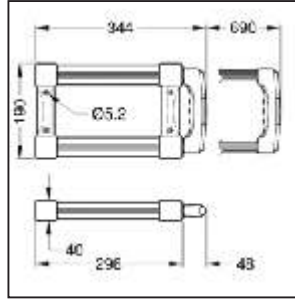



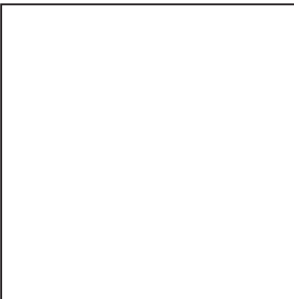
|              |                              |       |
|--------------|------------------------------|-------|
| <b>H4116</b> | Einbau-Teleskopgriff, 86.5cm |       |
| Steel        | 1,000 kg/St                  | Black |



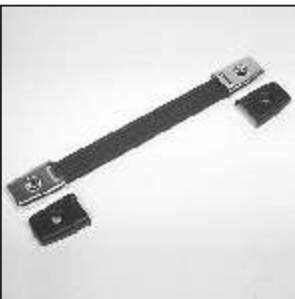
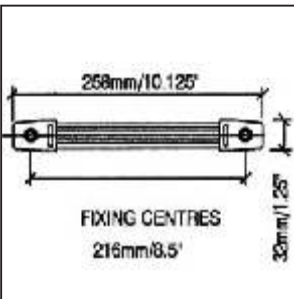
# Griffe

|  |   |       |
|--|---|-------|
|  |  |       |
| <b>4080</b>  | Aufsatz-Teleskopgriff, 555x180  |       |
| Steel  | 1,000 kg/St   | Black |


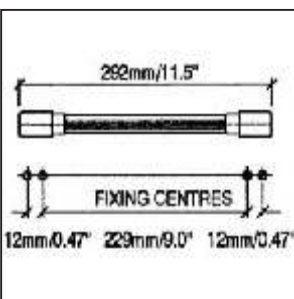
|  |   |       |
|--|---|-------|
|  |  |       |
| <b>4081</b>  | Aufsatz-Teleskopgriff, 690x190  |       |
| Steel  | 1,000 kg/St   | Black |


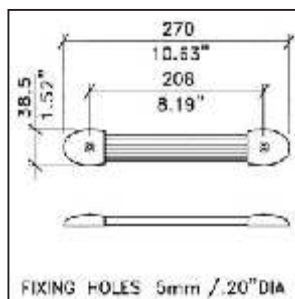
|  |   |       |
|--|---|-------|
|  |  |       |
| <b>4512</b>  | Trolley-Griff, 235mm Breite   |       |
| Steel  | 1,000 kg/St   | Black |

|  |   |       |
|--|---|-------|
|  |  |       |
| <b>4515</b>  | Trolley-Griff, 335mm Breite   |       |
| Steel  | 1,000 kg/St   | Black |

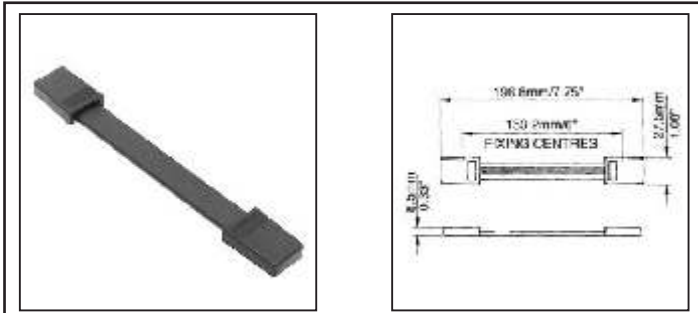
|  |   |                        |
|--|---|------------------------|
|  |  |                        |
| <b>H1010</b><br><b>(4310)</b>  | Riemengriff mit Stahl-Endkappen   |                        |
| Steel/PVC  | 0,126 kg/St   | Endcaps: Zinc or Black |

|  |   |               |
|--|---|---------------|
|  |  |               |
| <b>4319</b>  | Befestigungssatz zu H1010 (4310)  |               |
| Steel  | 0,012 kg/St   | Zinc or Black |

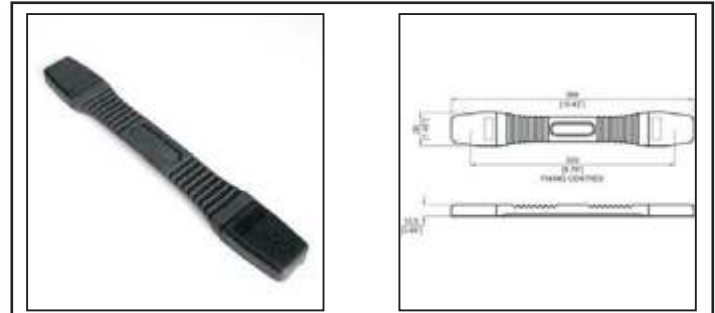
|  |  |                 |
|--|--|-----------------|
|  |  |                 |
| <b>H1195</b>   | Riemengriff mit Stahl-Endkappen  |                 |
| Steel/PVC  | 0,110 kg/St  | Endcaps: Nickel |

|  |  |       |
|--|--|-------|
|  |  |       |
| <b>H1009/01</b>  | Riemengriff mit ABS-Endkappen  |       |
| Steel/PVC  | 0,100 kg/St  | Black |

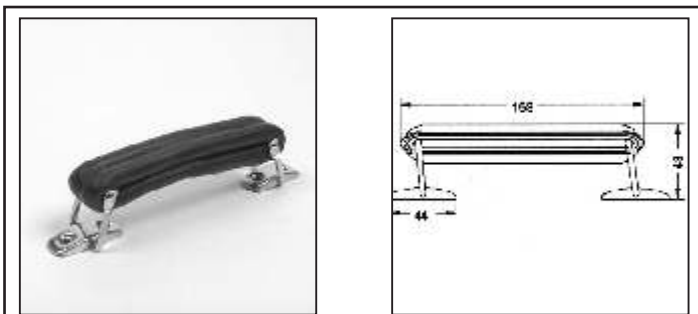
# Griffe



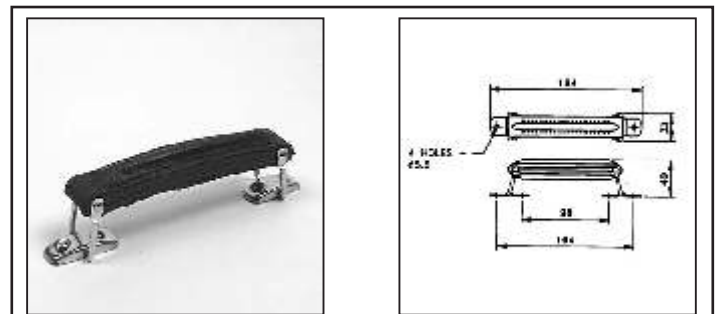
|              |                               |       |
|--------------|-------------------------------|-------|
| <b>H1013</b> | Riemengriff mit ABS-Endkappen |       |
| Steel/PVC    | 0,030 kg/St                   | Black |



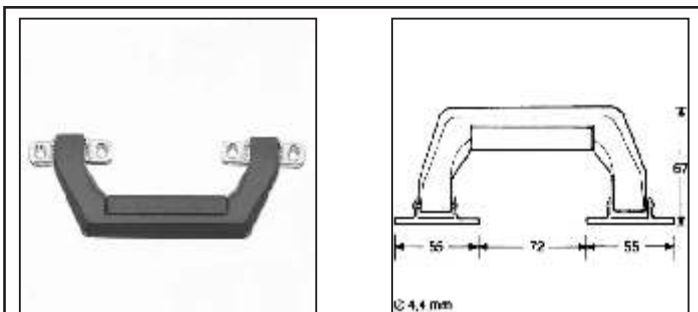
|              |                               |  |
|--------------|-------------------------------|--|
| <b>H8012</b> | Riemengriff mit ABS-Endkappen |  |
| Steel/PVC    | 0,120 kg/St                   |  |



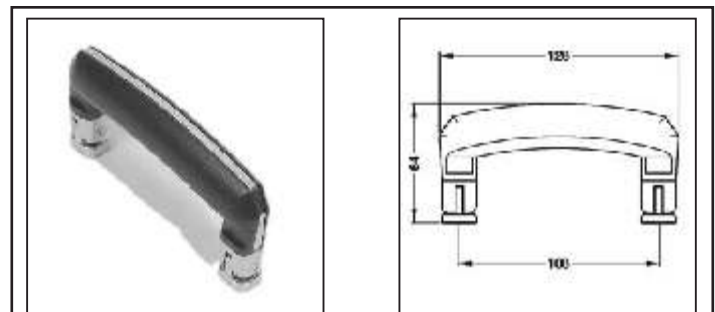
|             |  |                       |
|-------------|--|-----------------------|
| <b>4200</b> | Ledergriff mit elastischer Innenstrebe<br>Nietstifte umgebördelt |                       |
| Leather/ABS | 0,084 kg/St  | Black; Fittings: Zinc |



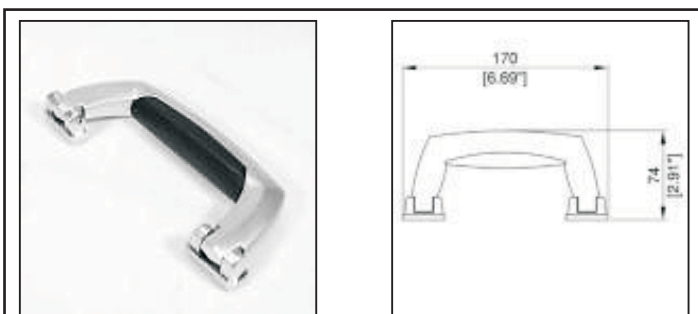
|             |  |                       |
|-------------|--|-----------------------|
| <b>4210</b> | Ledergriff (Vollrindleder)<br>Nietstifte umgebördelt |                       |
| Leather     | 0,086 kg/St  | Black; Fittings: Zinc |



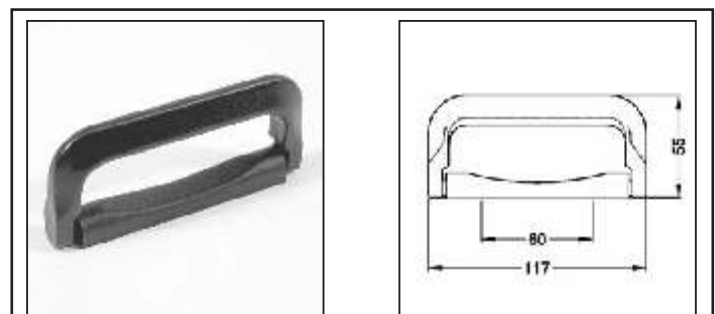
|             |                     |                             |
|-------------|---------------------|-----------------------------|
| <b>4230</b> | Attachékoffer-Griff |                             |
| ABS         | 0,066 kg/St         | Black; Fitt.: Zinc or Black |



|                 |                                   |             |
|-----------------|-----------------------------------|-------------|
| <b>HO-7960k</b> | Attachékoffer-Griff (Osaka 7960s) |             |
| <b>H1428</b>    | ABS/Steel                         | 0,110 kg/St |
|                 |                                   | Black       |

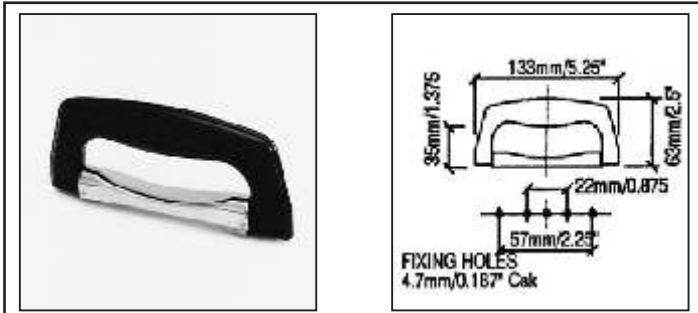


|              |  |  |
|--------------|--|--|
| <b>H1432</b> | Attachékoffer-Griff, chromfarben/schwarz |  |
| <b>H1431</b> | Attachékoffer-Griff, schwarz             |  |
|              | 0,060 kg/St                              |  |

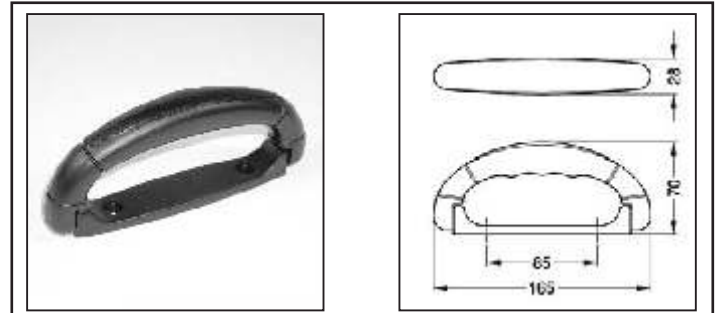


|             |                     |       |
|-------------|---------------------|-------|
| <b>4260</b> | Attachékoffer-Griff |       |
| ABS         | 0,066 kg/St         | Black |

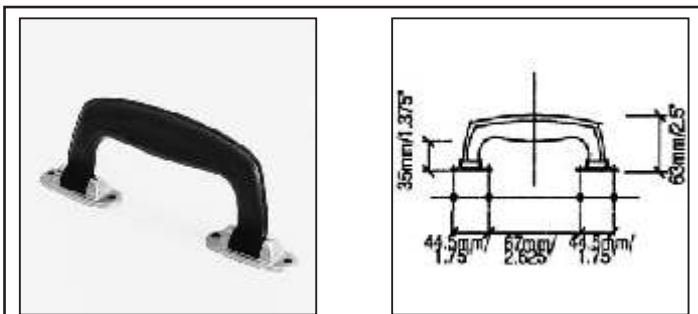
# Griffe



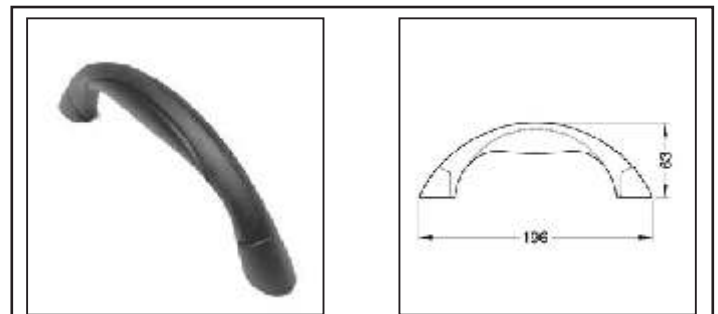
|              |                     |                         |
|--------------|---------------------|-------------------------|
| <b>H1425</b> | Attachékoffer-Griff |                         |
| ABS          | 0,062 kg/St         | Black; Fittings: Nickel |



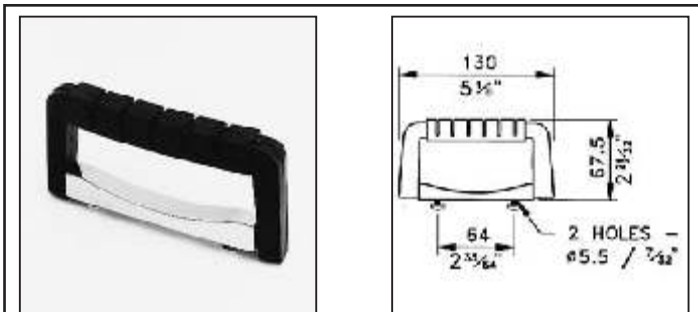
|             |                     |       |
|-------------|---------------------|-------|
| <b>4245</b> | Attachékoffer-Griff |       |
| ABS         | 0,066 kg/St         | Black |



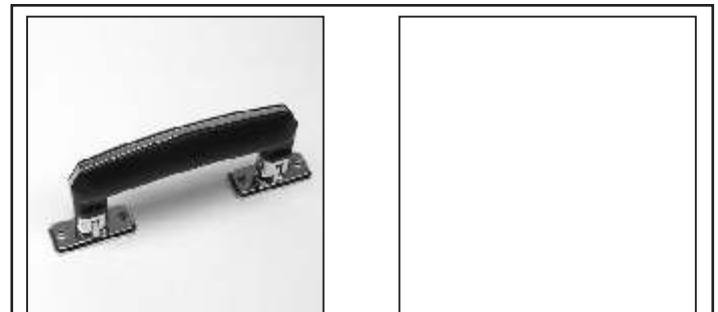
|              |                     |                         |
|--------------|---------------------|-------------------------|
| <b>H1430</b> | Attachékoffer-Griff |                         |
| ABS          | 0,055 kg/St         | Black; Fittings: Nickel |



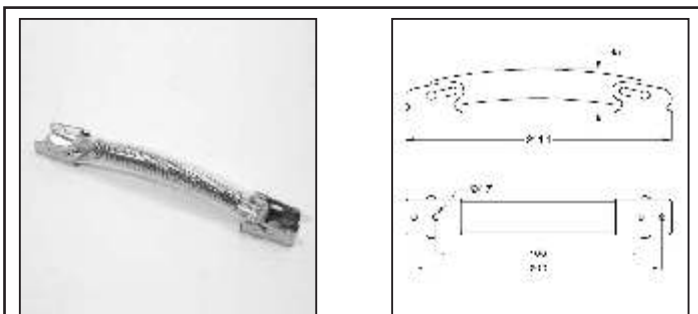
|              |                     |       |
|--------------|---------------------|-------|
| <b>H1423</b> | Attachékoffer-Griff |       |
| ABS          | 0,062 kg/St         | Black |



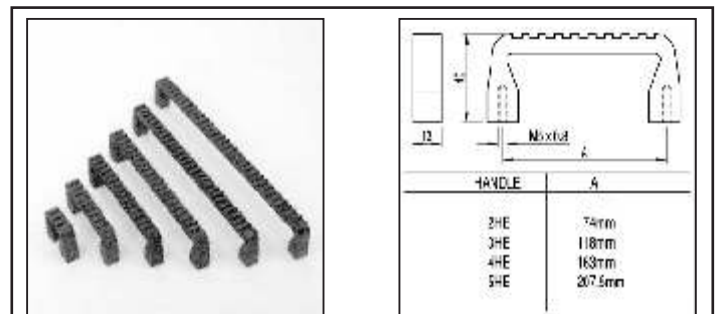
|                     |   |                    |
|---------------------|---|--------------------|
| <b>HO-7305/3593</b> | Attachékoffer-Griff mit Chrom-Abdeckung |                    |
| <b>H1605</b>        |   |                    |
| ABS/Alloy           | 0,060 kg/St                             | Black; Cap: Chrome |



|                  |                                    |                         |
|------------------|------------------------------------|-------------------------|
| <b>HO-7960Tk</b> | Attachékoffer-Griff, chromverziert |                         |
| ABS/Steel        | 0,110 kg/St                        | Black; Fittings: Chrome |

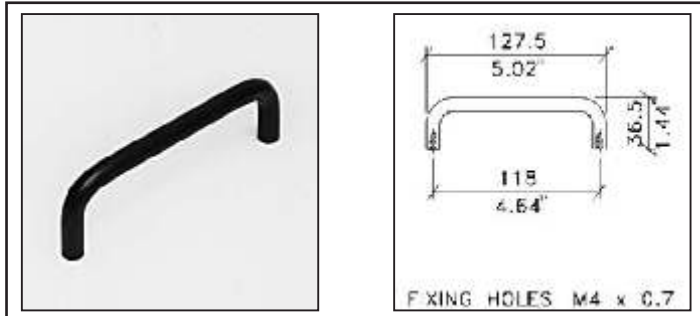


|              |                               |        |
|--------------|-------------------------------|--------|
| <b>H1190</b> | Attachékoffer-Griff "Hip-Hop" |        |
| Steel        | 0,190 kg/St                   | Nickel |

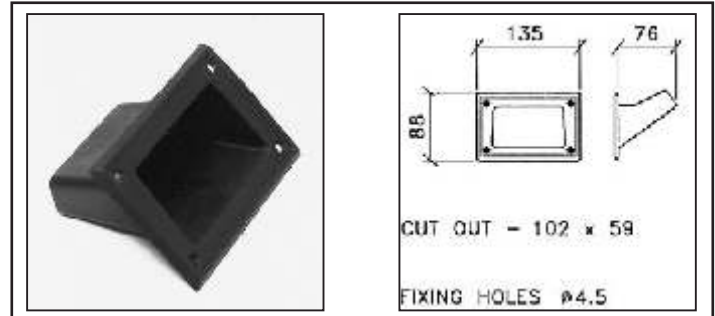


|                   |                                       |                          |
|-------------------|---------------------------------------|--------------------------|
| <b>R1266/..UA</b> | Aluminium-Bügelgriffe für 19"-Gehäuse |                          |
| Aluminium         | 0,80 kg (4U)                          | Silver anodized or Black |

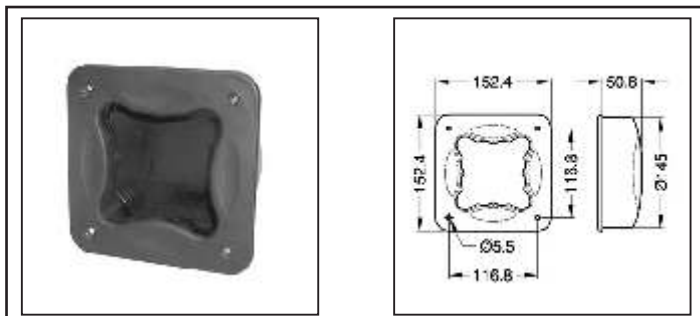
# Griffe



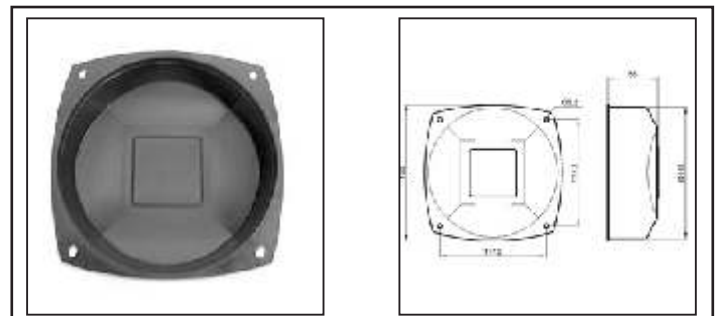
|                 |                        |                 |
|-----------------|------------------------|-----------------|
| <b>R1265/3U</b> | Stahl-Bügelgriff 120mm |                 |
| Steel           | 0,070 kg               | Black or Chrome |



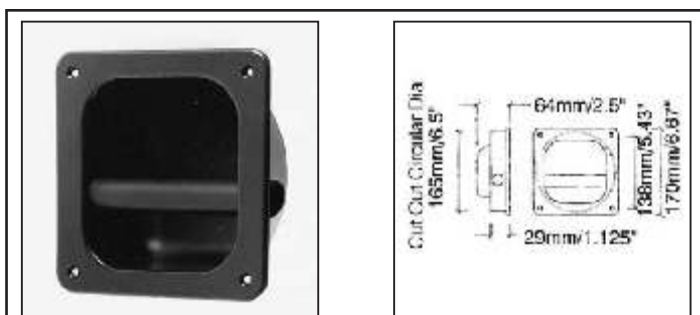
|              |                      |       |
|--------------|----------------------|-------|
| <b>H1006</b> | Muldengriff, Plastik |       |
| ABS          | 0,030 kg/St          | Black |



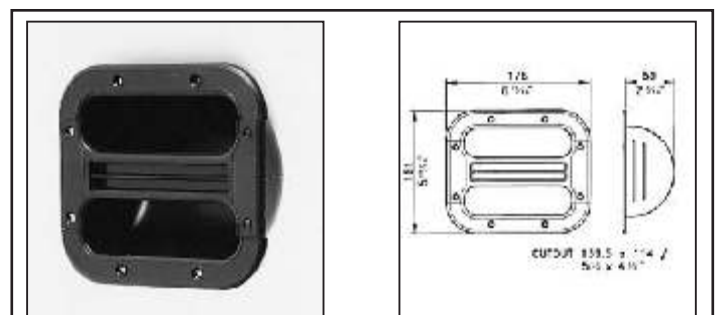
|              |                                    |       |
|--------------|------------------------------------|-------|
| <b>H1028</b> | Schalengriff, allseitig einfassbar |       |
| ABS          | 0,178 kg/St                        | Black |



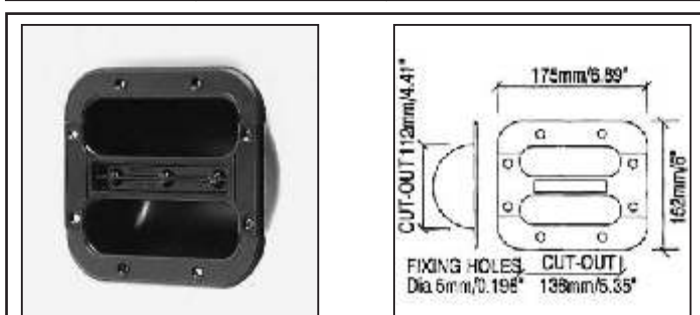
|                     |   |       |
|---------------------|---|-------|
| <b>H1028CUP/FXH</b> | Haube zur rückseitigen Montage an H1028 |       |
| ABS                 | 0,178 kg/St                             | Black |



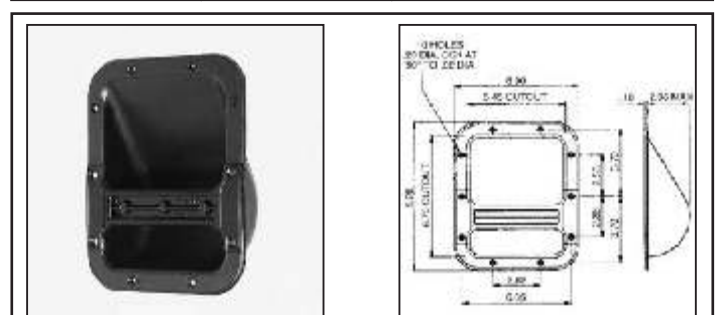
|              |                             |       |
|--------------|-----------------------------|-------|
| <b>H1076</b> | Schalengriff 17.5x17.5, ABS |       |
| ABS          | 0,160 kg/St                 | Black |



|              |  |       |
|--------------|--|-------|
| <b>H1015</b> | Schalengriff 17.5x15.1, ABS<br>Lable-Druck auf Einkleber H1016 möglich |       |
| ABS          | 0,150 kg/St  | Black |



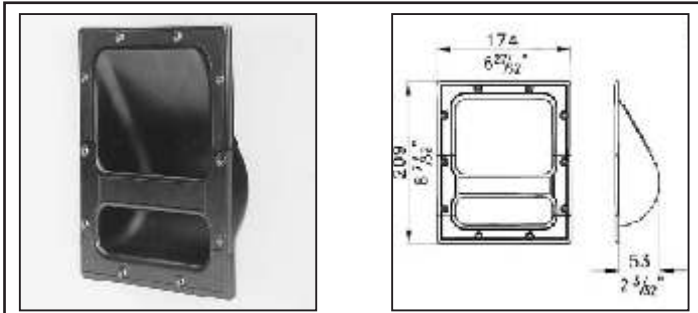
|              |   |       |
|--------------|---|-------|
| <b>H1017</b> | Schalengriff HD 17.5x15.2, ABS<br>Lable-Druck auf Einkleber H1016 möglich |       |
| ABS/Dc.AL    | 0,180 kg/St   | Black |



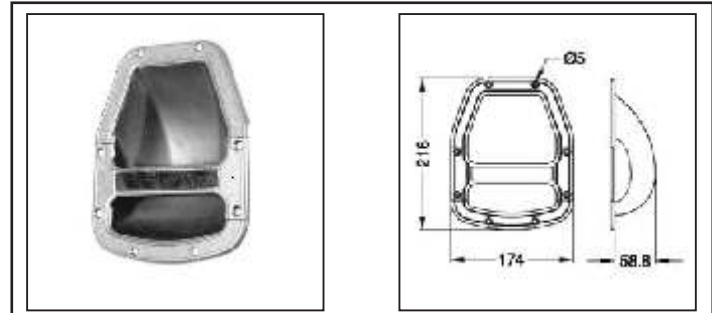
|              |   |       |
|--------------|---|-------|
| <b>H1023</b> | Schalengriff HD 17.5x21, ABS<br>Lable-Druck auf Einkleber H1016 möglich |       |
| ABS/Dc.AL    | 0,180 kg/St   | Black |



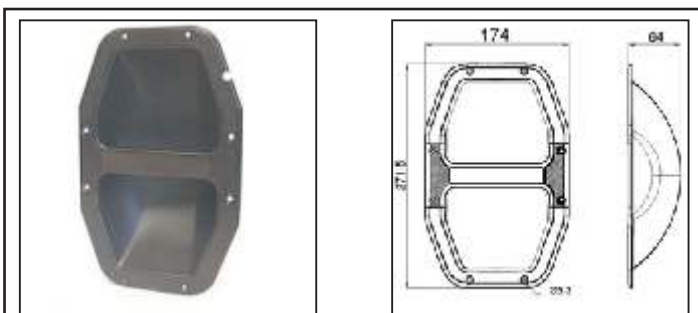
# Griffe



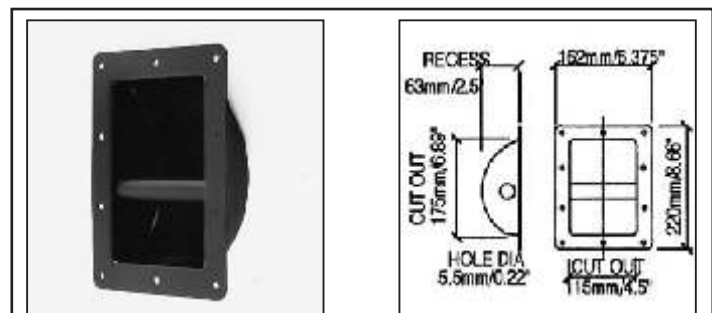
|              |                                      |       |
|--------------|--------------------------------------|-------|
| <b>H1024</b> | Schalengriff HD, 17.5x21, ABS, eckig |       |
| ABS          | 0,180 kg/St                          | Black |



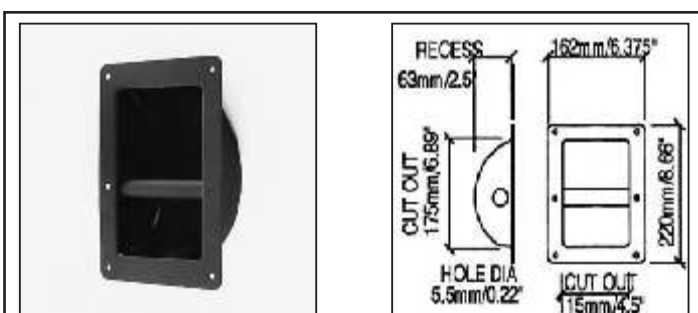
|              |                                |       |
|--------------|--------------------------------|-------|
| <b>H1027</b> | Schalengriff HD 17.5x21.6, ABS |       |
| ABS/Dc.AL    | 0,180 kg/St                    | Black |



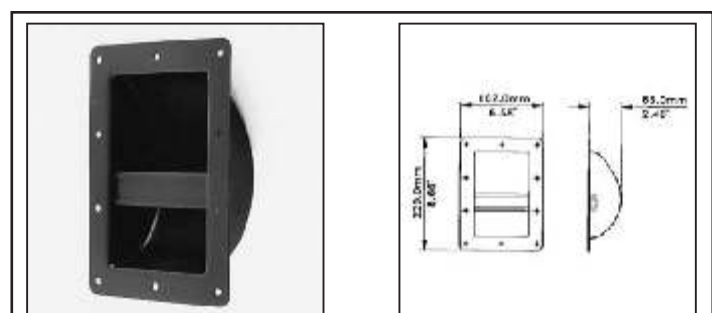
|                 |  |       |
|-----------------|--|-------|
| <b>H1027/DB</b> | Schalengriff HD 17.4x27.2, AB, d+b style |       |
| ABS/Dc.AL       | 0,279 kg/St                              | Black |



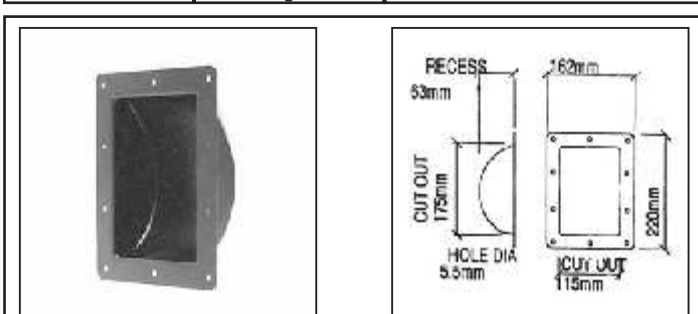
|              |  |       |
|--------------|--|-------|
| <b>H1105</b> | Stahl-Schalengriff, klein, 10 Bohrungen mit runder Griffleiste |       |
| 0.9mm Steel  | 0,540 kg/St  | Black |



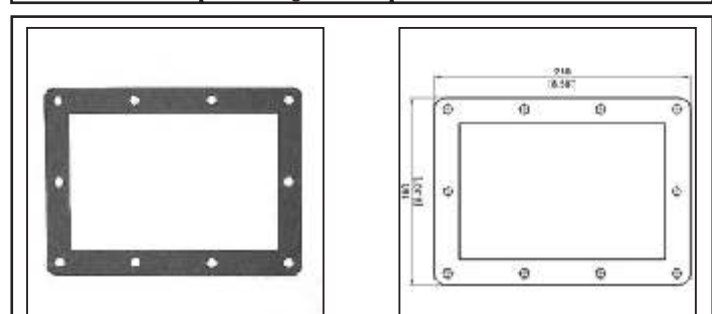
|                 |  |       |
|-----------------|--|-------|
| <b>H1105/06</b> | Stahl-Schalengriff klein, 6 Bohrungen mit runder Griffleiste |       |
| 0.9mm Steel     | 0,540 kg/St  | Black |



|              |  |       |
|--------------|--|-------|
| <b>H1104</b> | Stahl-Schalengriff klein, 10 Bohrungen Lable-Druck auf Einkleber H1016 möglich |       |
| 0.9mm Steel  | 0,540 kg/St  | Black |


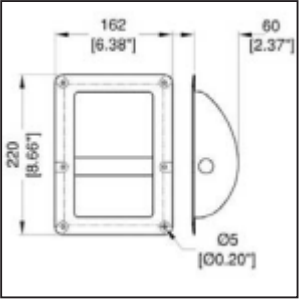


|              |   |       |
|--------------|---|-------|
| <b>H1107</b> | Haube zur rückseitigen Montage an H1105 |       |
| Steel        | 0,540 kg/St                             | Black |


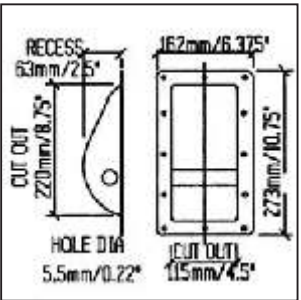



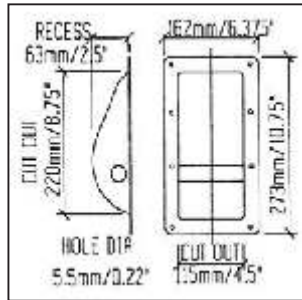
|               |  |       |
|---------------|--|-------|
| <b>H1105G</b> | Selbstklebender Dichtungsring zu H1105ff |       |
| Rubber        | 0,010 kg/St                              | Black |

# Griffe

|  |   |
|--|---|
|  |  |
| <b>H8805-06</b>  | Stahl-Schalengriff klein, 6 Bohrungen mit runder Griffleiste                      |
| 0.9mm Steel  | 0,460 kg/St Black   |

|  |   |
|--|---|
|  |  |
| <b>H8804-06</b>  | Stahl-Schalengriff klein, 6 Bohrungen Lable-Druck auf Einkleber H1016 möglich       |
| 0.9mm Steel  | 0,460 kg/St Black   |

|  |   |
|--|---|
|  |  |
| <b>H1070</b>   | Stahl-Schalengriff, groß, 12 Bohrungen  |
| 0.9mm Steel  | 0,570 kg/St Black   |

|  |   |
|--|---|
|  |  |
| <b>H1071</b>   | Stahl-Schalengriff, groß, 8 Bohrungen   |
| 0.9mm Steel  | 0,570 kg/St Black   |

|  |   |
|--|---|
|  |  |
| <b>H1069</b>   | Stahl-Schalengriff, groß, beschriftbar Lable-Druck auf Einkleber H1016 möglich      |
| 0.9mm Steel  | 0,570 kg/St Black   |

|  |   |
|--|---|
|  |  |
| <b>H1016</b>   | Label-Einkleber für H1015ff Bedruckung auf Anfrage                                    |
| PVC  | 0,010 kg/St Black or Special Print Colour   |

|  |   |
|--|---|
|  |  |
| <b>H1105/91</b>  | Kanten-Schalengriff, Stahl  |
| ABS  | 0,460 kg/St Black   |

|  |   |
|--|---|
|  |  |
| <b>H102490</b>   | Kanten-Schalengriff, ABS/Alu Lable-Druck auf Einkleber H1016 möglich                  |
| ABS/Alu  | 0,390 kg/St Black   |



# METALIKA

Zapirna tehnika KACIN

4226 ŽIRI, Bedrih 27 | T/F 04 510 53 60  
M 041 694 339 | info@metalika-kacin.com

## ZAPIRAMO - ODPIRAMO - PODPIRAMO - POVEZUJEMO

Široka izbira OKOVJA IN PRIBORA za proizvodnjo stikalnih in krmilnih omar, ohišij za elektroopremo, elektroniko, telekomunikacijsko, tehnološko, klimatsko in drugo tehniko, za vgradnjo pri izdelavi strojne opreme in vozil.



Ključavnice, zapirala, zapirni sistemi



Tečaji, klavirski šarnirji, spona



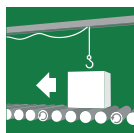
Ročaji, pribor, zatezna zapirala



Tesnilni gumijasti profili



Plinske vzmeti, amortizerji



Transportni valjčki in transportna oprema



Tekalna kolesa - stabilna, vrtljiva



Standardni vpenjalni elementi



Adapteri za polnjenje plinskih medijev



Plastični čepi, vijaki in elementi



Teleskopska kroglična vodila

*Priporoča se ekipa Metalike Kacin.*