

## Türscharniere

Mat.: St., roh-blank  
 Ausführung: gerade, Gewerbe geschliffen  
 Öffnungswinkel: ca. 250°



<b>Art.-Nr.</b>	<b>B x L</b>	<b>Stärke</b>	<b>Stift - Ø</b>
<u>1997</u>	30 x 40 mm	3 mm	4 mm
<u>1995</u>	30 x 60 mm	3 mm	4 mm
<u>1998</u>	40 x 40 mm	3 mm	4 mm
<u>1996</u>	40 x 60 mm	3 mm	4 mm
<u>2000/1</u>	30 x 60 mm	5 mm	6 mm
<u>2000/10</u>	40 x 60 mm	5 mm	6 mm
<u>2000/11</u>	40 x 80 mm	5 mm	6 mm
<u>2000/14</u>	40 x 90 mm	5 mm	6 mm
<u>2000/12</u>	40 x 100 mm	5 mm	6 mm
<u>2000/13</u>	40 x 120 mm	5 mm	6 mm
<u>2000/20</u>	50 x 60 mm	5 mm	6 mm
<u>2000/21</u>	50 x 80 mm	6 mm	8 mm
<u>2000/22</u>	50 x 100 mm	6 mm	8 mm
<u>2000/23</u>	50 x 120 mm	6 mm	8 mm
<u>2000/30</u>	60 x 80 mm	6 mm	8 mm
<u>2000/31</u>	60 x 100 mm	6 mm	8 mm
<u>2000/32</u>	60 x 120 mm	6 mm	8 mm
<u>2000/40</u>	70 x 80 mm	6 mm	8 mm
<u>2000/41</u>	70 x 100 mm	6 mm	8 mm
<u>2000/42</u>	70 x 120 mm	6 mm	8 mm
<u>2000/50</u>	80 x 80 mm	6 mm	8 mm
<u>2000/51</u>	80 x 100 mm	6 mm	8 mm
<u>2000/52</u>	80 x 120 mm	6 mm	8 mm
<u>2000/60</u>	70 x 100 mm	7 mm	8 mm
<u>2000/61</u>	80 x 100 mm	7 mm	8 mm
<u>2000/62</u>	80 x 120 mm	7 mm	8 mm

Weitere Abmessungen auf Anfrage

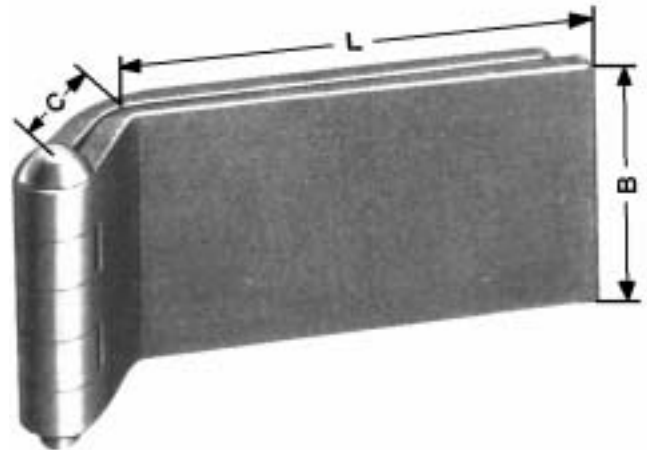
Ferner gegen Aufpreis galv. verzinkt lieferbar (z. B. Art.-Nr.: 1997 Z)

Ab Art.-Nr. 2000/1 auch mit Ölerstift und mont. Schmiernippel (z. B. Art.-Nr.: 2000/1 m N),  
 oder verzinkt mit Ölerstift und mont. Schmiernippel (z. B. Art.-Nr.: 2000/1 Z m N)

## Türscharniere

Mat.: St., roh-blank  
 Ausführung: gekröpft, Gewerbe geschliffen  
 Öffnungswinkel: ca. 120°

Mindestabnahme: 100 Stück je Sorte



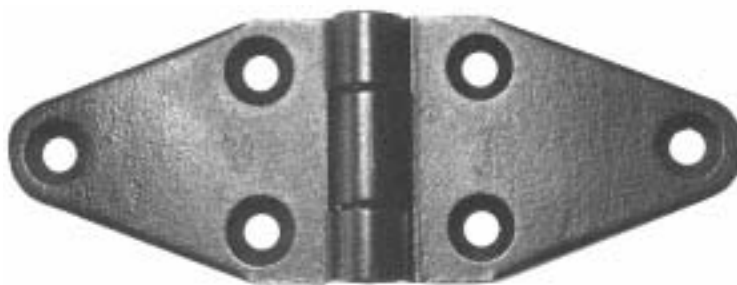
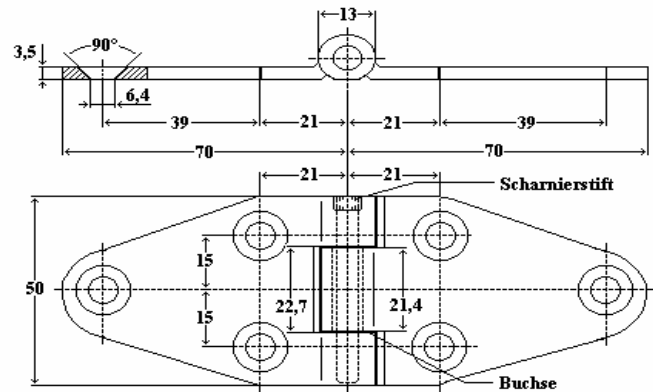
Art.-Nr.	B x C x L	Stärke	Stift - Ø
<u>2001/11</u>	40 x 30 x 60 mm	5 mm	6 mm
<u>2001/13</u>	40 x 30 x 90 mm	5 mm	6 mm
<u>2001/21</u>	50 x 30 x 50 mm	6 mm	8 mm
<u>2001/30</u>	60 x 30 x 50 mm	6 mm	8 mm
<u>2001/31</u>	60 x 30 x 50 mm	6 mm	8 mm
<u>2001/41</u>	70 x 30 x 70 mm	6 mm	8 mm
<u>2001/51</u>	80 x 30 x 70 mm	6 mm	8 mm

Weitere Abmessungen auf Anfrage

Ferner gegen Aufpreis galv. verzinkt lieferbar (z. B. Art.-Nr.: 2001/11 Z)  
 oder mit Ölerstift und mont. Schmiernippel (z. B. Art.-Nr.: 2001/11 m N), oder verzinkt mit  
 Ölerstift und mont. Schmiernippel (z. B. Art.-Nr.: 2001/11 Z m N)

## Scharniere

Mat.: St., galvanisch verzinkt  
 Ausführung: wartungsfrei,  
 DU - Buchse im Gewerbe,  
 klapperfrei, hitze- u. kältebeständig



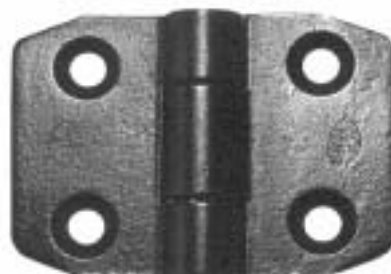
**Art.-Nr.: 12200**  
 ohne Bohrlöcher

**Art.-Nr.: 12201**  
 wie Abbildung



**Art.-Nr.: 12205**  
 ohne Bohrlöcher

**Art.-Nr.: 12206**  
 wie Abbildung

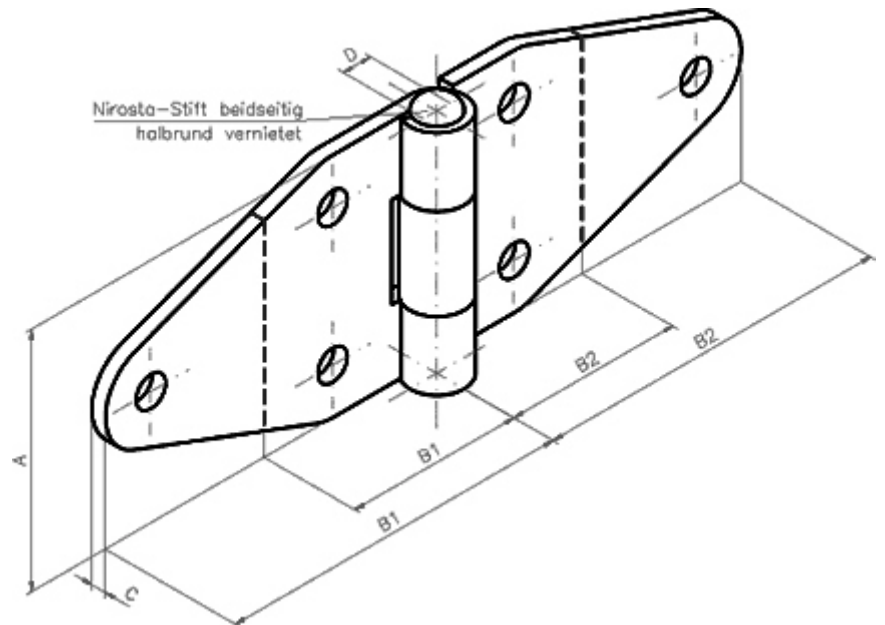


**Art.-Nr.: 12208**  
 ohne Bohrlöcher

**Art.-Nr.: 12209**  
 wie Abbildung

## Scharniere

Mat.: Nirosta, WS 1.4301  
 Ausführung: gerollt, gelocht  
 VA-Stift beids. halbrund vernietet  
 Oberfläche kugelpoliert



### Art.-Nr.: 12211

A	B1	B2	C	D	Loch Ø
mm	mm	mm	mm	mm	mm
50	70	70	3	6	6,5



### Art.-Nr.: 12216

A	B1	B2	C	D	Loch Ø
mm	mm	mm	mm	mm	mm
50	70	35	3	6	6,5



### Art.-Nr.: 12219

A	B1	B2	C	D	Loch Ø
mm	mm	mm	mm	mm	mm
50	35	35	3	6	6,5



## Seitentürscharniere

Mat.: St., galv. verzinkt  
Ausführung: mit Ölerstift  
und mont. Schmiernippel

### Art.-Nr.: 9010

Gewerbehöhe : 50 mm  
offene Breite : 142 mm  
Stärke : 4 mm  
Stift - Ø : 8 mm  
Öffnungswinkel : ca. 180°



### Art.-Nr.: 9011

Gewerbehöhe : 60 mm  
offene Breite : 200 mm  
Stärke : 6 mm  
Stift - Ø : 8 mm  
Öffnungswinkel : ca. 180°



### Art.-Nr.: 3159

Gewerbehöhe : 80 mm  
offene Breite : 220 mm  
Stärke : 6 mm  
Stift - Ø : 8 mm  
Öffnungswinkel : ca. 180°



### Art.-Nr.: 9012

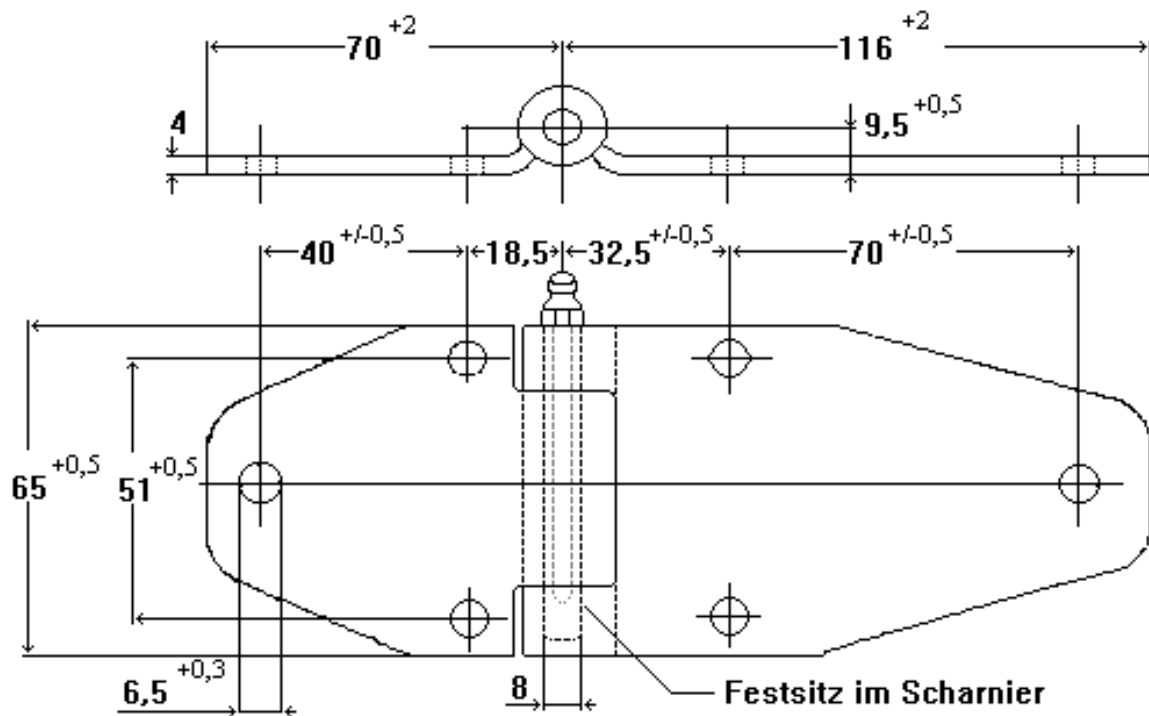
Gewerbehöhe : 80 mm  
offene Breite : 280 mm  
Stärke : 6 mm  
Stift - Ø : 8 mm  
Öffnungswinkel : ca. 250°



Gerade aufliegend

## Seitentürscharniere

Ausführung: mit Ölerstift und  
mont. Schmiernippel



**Art.-Nr.: 9009**

Mat.: St.  
galv. verzinkt

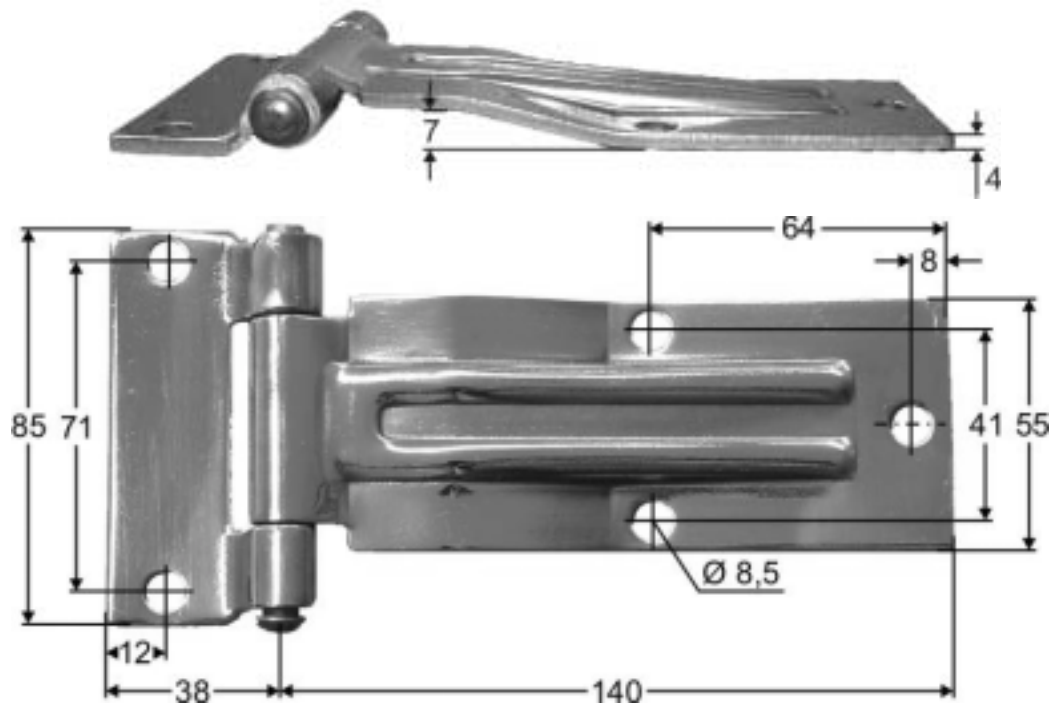
**Art.-Nr.: 9007 L**

Mat.: VA  
Materialstärke 3 mm  
elektrol. pol.

## Seitentürscharnier

Mat.: VA  
 Ausführung: Öffnungswinkel 180°  
 mit Umgehung des Türdichtungskopfes  
 Scharnierstift vernietet

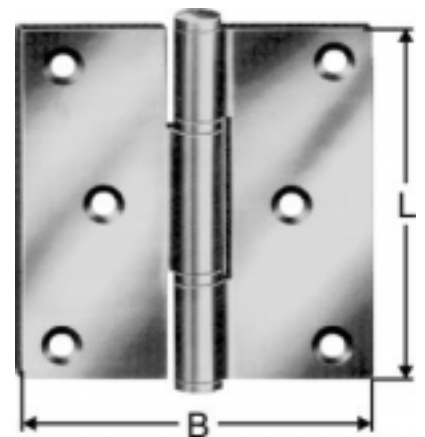
Art.-Nr. 1957



## Scharniere

Mat.: VA (WS 4301)  
 Ausführung: mit Edelstahl Zylinderstift  
 mit Edelstahl Zwischenringen  
 Oberfläche trowalisiert

Art.-Nr.	B x L	Stärke	Loch- Ø
<u>1947</u>	75 x 75 mm	2,5 mm	4,2 mm



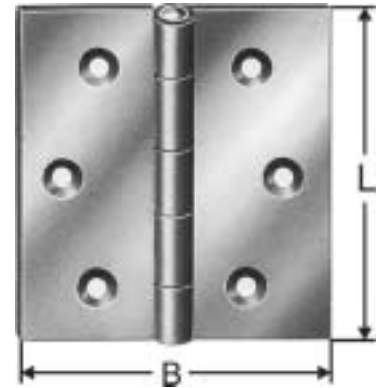
## Scharniere

Mat.: VA (WS 4301)

Ausführung: mit vernietetem Stift

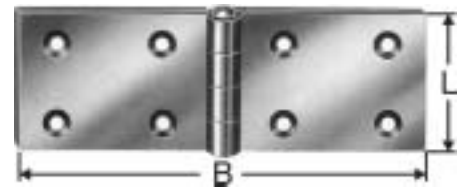
Art.-Nr.	B x L	Stärke	Loch- Ø
<b>1942</b>	45 x 30 mm	1,0 mm	2,4 mm
<b>1943</b>	59 x 40 mm	1,25 mm	3,0 mm
<b>1940</b>	41 x 80 mm	1,5 mm	3,5 mm

Weitere Abmessungen auf Anfrage



Art.-Nr.	B x L	Stärke	Loch- Ø
<b>1944</b>	75 x 50 mm	1,25 mm	5,4 mm
<b>1941</b>	72 x 100 mm	1,75 mm	4,0 mm

Weitere Abmessungen auf Anfrage



## Scharniere

Mat.: VA

Ausführung: mit vernietetem VA-Stift

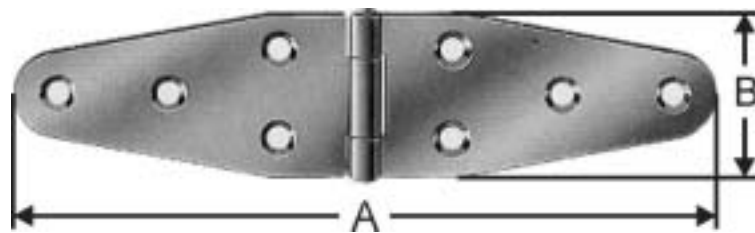
und versenkten Löchern Ø 4 mm

Mat.-Stärke 1,5 mm

### Art.-Nr.: 1945

A : 160 mm

B : 37 mm

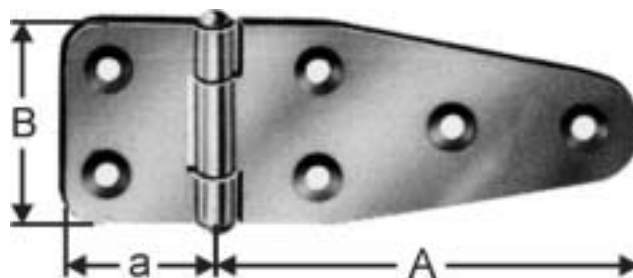


### Art.-Nr.: 1946

A : 80 mm

a : 30 mm

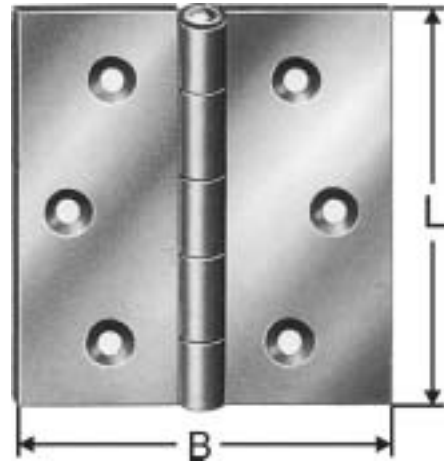
B : 37 mm





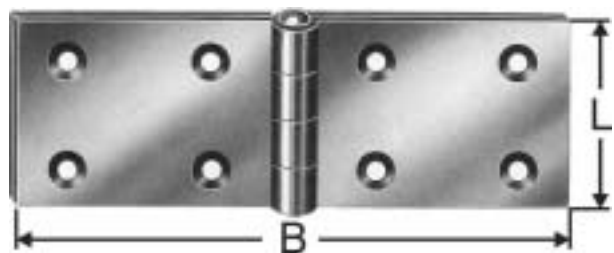
## Scharniere

Mat.: St., galv. verzinkt  
 Ausführung: mit vernietetem Stift



Art.-Nr.	B x L	Stärke	Loch- Ø	Stift
<b>3369</b>	61 x 40 mm	1,25 mm	4,5 mm	St.
<b>3368</b>	58 x 80 mm	1,8 mm	3,5 mm	Ms

Weitere Abmessungen auf Anfrage

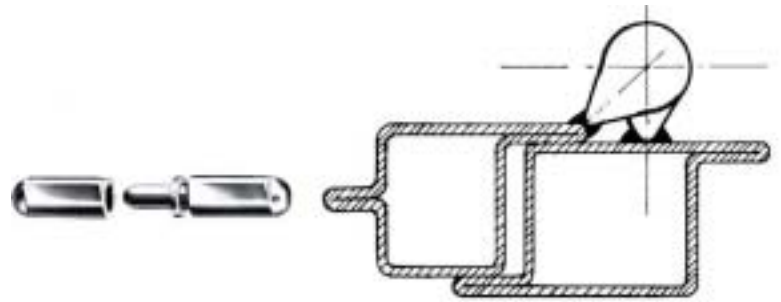


Art.-Nr.	B x L	Stärke	Loch- Ø	Stift
<b>9615</b>	60 x 40 mm	1,2 mm	3,5 mm	Ms
<b>3370</b>	75 x 50 mm	2,0 mm	4,5 mm	St.
<b>9616</b>	75 x 50 mm	2,4 mm	4,0 mm	Ms
<b>9617</b>	90 x 60 mm	2,8 mm	4,5 mm	Ms

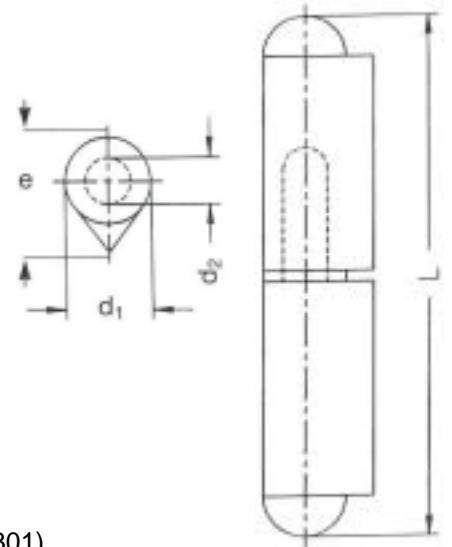
Weitere Abmessungen auf Anfrage

## Anschweißbandrollen

Mat.: St, roh-blank  
Ausführung: mit festem Ms-Stift  
und losem Ms-Zwischenring  
Rundkopf, gezogene Ausführung



Art.-Nr.	L	d1	e	d2
<b>11024</b>	40 mm	8 mm	9,7 mm	5 mm
<b>11025</b>	50 mm	8 mm	9,7 mm	5 mm
<b>11026</b>	60 mm	10 mm	12,0 mm	6 mm
<b>11027</b>	80 mm	13 mm	15,5 mm	8 mm
<b>11028</b>	100 mm	16 mm	20,0 mm	10 mm
<b>11029</b>	120 mm	16 mm	20,0 mm	11 mm
<b>11030</b>	135 mm	18 mm	21,0 mm	12 mm
<b>11031</b>	150 mm	20 mm	25,5 mm	13 mm
<b>11032</b>	180 mm	20 mm	25,5 mm	14 mm
<b>11033</b>	200 mm	23 mm	27,0 mm	16 mm



Weitere Abmessungen und Ausführungen auf Anfrage  
Ferner gegen Aufpreis lieferbar: Einige Abmessungen in

(WS 4301)

## Stangenscharnier



Fertigungslänge: 3.500 mm

Art.-Nr.	Breite gesamt	Mat.-Stärke	Dorn - Ø	Material Lappen	Material Dorn
<b>2032</b>	32 mm	0,70 mm	1,75 mm	VA	VA
<b>2033</b>	32 mm	1,50 mm	3,0 mm	VA	VA
<b>2035</b>	40 mm	1,25 mm	2,5 mm	VA	VA
<b>2034</b>	40 mm	1,50 mm	3,0 mm	VA	VA
<b>2030</b>	50 mm	1,25 mm	2,5 mm	VA	VA
<b>2031</b>	50 mm	1,50 mm	6,0 mm	VA	VA

Fertigungslänge: 2.000 mm

<b>2031/2.000</b>	50 mm	1,50 mm	6,0 mm	VA	VA
-------------------	-------	---------	--------	----	----

Weitere Abmessungen und Ausführungen auf Anfrage

## Werkzeugkastenscharniere

Mat.: St.

### Art.-Nr.: 3149

Stärke : 5 mm  
Ausführung : galv. verzinkt  
mit St - Stift



### Art.-Nr.: 3150

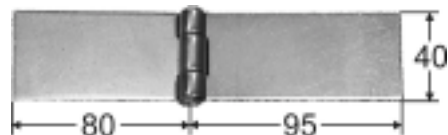
Stärke : 3 mm  
Ausführung : roh-blank  
mit St - Stift



Ferner gegen Aufpreis galv. verzinkt lieferbar (Art.-Nr.: 3150 Z)

### Art.-Nr.: 3151

Stärke : 3 mm  
Ausführung : roh-blank  
mit MS - Stift



Ferner gegen Aufpreis galv. verzinkt lieferbar (Art.-Nr. 3151 Z)

## Kistenbänder

Mat.: St., galv. verzinkt  
Ausführung: mit vernietetem Stift



	Art.-Nr. 11040	Art.-Nr. 11042
Gewerbehöhe	65 mm	100 mm
Schenkellänge (L)	75 mm	200 mm
Stärke	1,5 mm	2 mm
Loch - Ø	5 mm	5 mm

## Kreuzgehänge

Mat.: St., galv. verzinkt  
Ausführung: mit vernietetem Stift



Art.-Nr.	kurzer Lappen H1 x B	langer Lappen L x H2	Loch- Ø	Stärke
<b>9619</b>	90 x 50 mm	200 x 35 mm	5,5 mm	3 mm
<b>9622</b>	90 x 50 mm	250 x 35 mm	5,5 mm	3 mm
<b>9623</b>	90 x 50 mm	300 x 35 mm	5,5 mm	3 mm
<b>9620</b>	105 x 70 mm	300 x 40 mm	6,5 mm	4 mm
<b>9621</b>	105 x 70 mm	400 x 40 mm	6,5 mm	3,5 mm

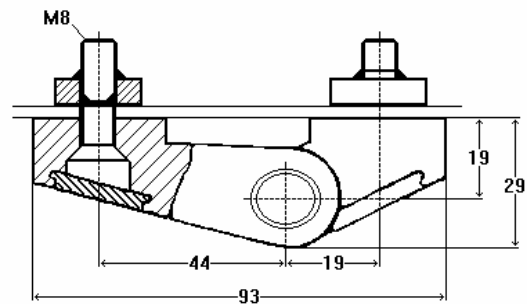
Weitere Abmessungen auf Anfrage

## Türband

Mat.: LM, gebeizt und techn. elox. (E6EV1)

### Art.-Nr.: 9016

Drehpunkt Abstand: 18 mm  
 Gewerbehöhe : 80 mm  
 Schrauben durch LM-Schieber  
 verdeckt

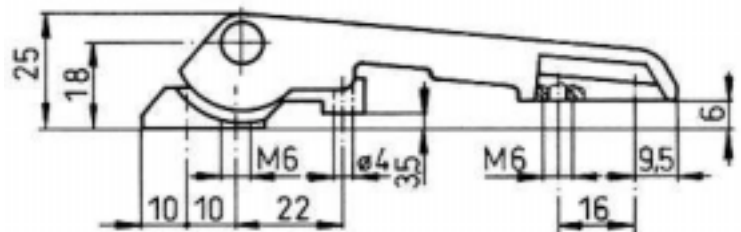


## Scharnier

Mat.: GdZn, silbern lackiert

### Art.-Nr. 1980

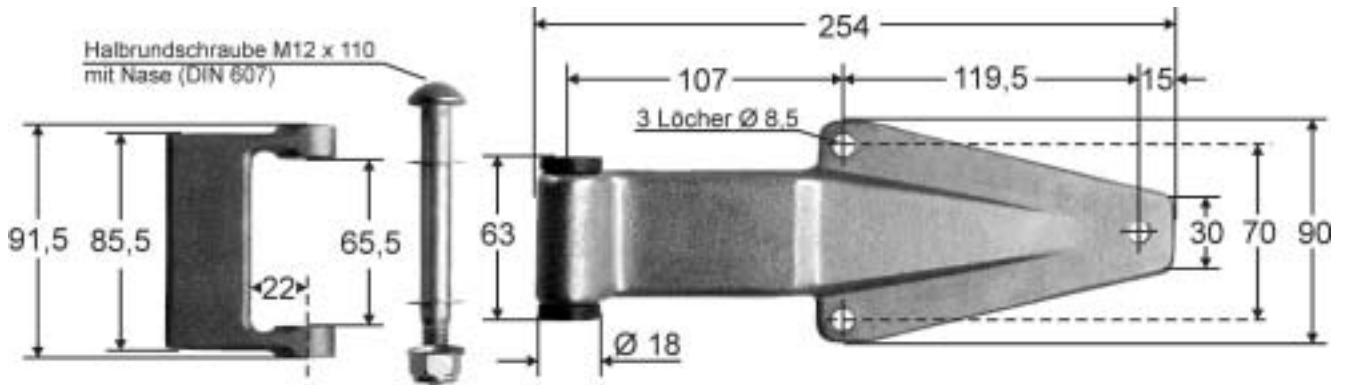
ges. Länge x Breite: 111 x 33,5 mm



Ferner gegen Aufpreis lieferbar:  
 Schwarz oder weiß pulverbeschichtet

## Möbelwagenscharnier

Mat.: St, Scharnierblatt galv. verzinkt, Bock roh-blank



**Art.-Nr. 1960**  
 kompl. Scharnier

**Art.-Nr. 1960/1**  
 Scharnierblatt mit  
 Kunststoffbuchsen

**Art.-Nr. 1960/2**  
 Bock  
 Fußhöhe 46 mm

**Art.-Nr. 1960/3**  
 Bolzen mit  
 Mutter u. Scheibe

## Bordwandscharniere

Mat.: St, galv. verzinkt  
 Kopfhöhe 29,5 mm



<b>Art.-Nr.</b>	<b>9070/320</b>	<b>9070/370</b>	<b>9070/420</b>	<b>9070/470</b>	<b>9070/520</b>
<b>Länge</b>	320 mm	370 mm	420 mm	470 mm	520 mm
<b>Art.-Nr.</b>	<b>9070/570</b>	<b>9070/620</b>	<b>9070/670</b>	<b>9070/720</b>	<b>9070/770</b>
<b>Länge</b>	570 mm	620 mm	670 mm	720 mm	770 mm

**Ersatzbedarf:**

**Art.-Nr. 9070/1**  
 Anschweißböckchen

**Art.-Nr. 9070/2**  
 Bolzen und Splint

## Bordwandscharnier

Mat.: Gt, Lappen und Bolzen galv. verzinkt, Bandoage roh-blank  
Ausführung: mit Durchgangsloch 12 mm Ø, unmontiert

### Art.-Nr. 9021

kompl. Scharnier

### Art.-Nr. 9022

loser Lappen

### Art.-Nr. 9025

loses Bandoage

### Art.-Nr. 9026

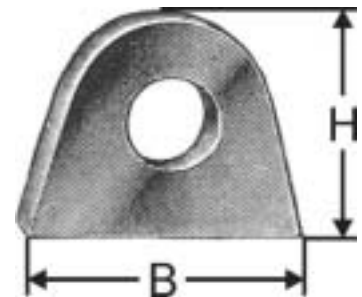
loser Bolzen mit Splint



## Scharnierlager

Mat.: St

Art.-Nr.	B	H	Stärke	Loch- Ø
<b>8892</b>	43 mm	30 mm	8 mm	12,5 mm
<b>8891</b>	47 mm	40 mm	8 mm	12,5 mm
<b>3316</b>	50 mm	50 mm	10 mm	16,0 mm



## Aluminiumscharnier

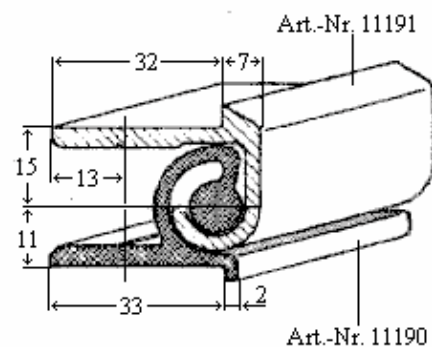
Mat.: LM (AlMgSi 0,8 F 25 WA)  
Fertigungslänge: 2.500 mm

### Art.-Nr. 11190/91

Oberflächen:

Nr. 11190 = preßblank

Nr. 11191 = eloxiert



Für den waagerechten Anschlag von Klappen, deren Gewicht nicht mehr als 25 Kg/m beträgt.

Max. Öffnungswinkel: 100°

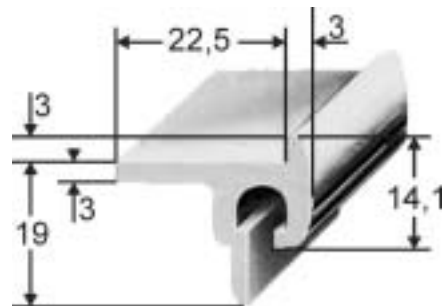
## Scharnierleisten

Anschauungsbild



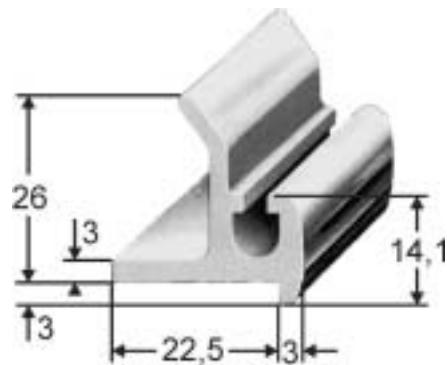
### Art.-Nr. 7325 P

Mat.: AlMgSi 0,5  
 Ausführung: polierte Oberfläche  
 Verpackungseinheit: 5 m



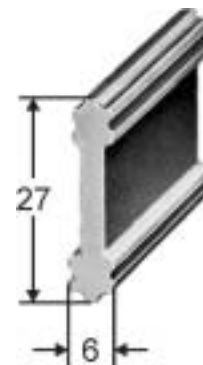
### Art.-Nr. 7326 P

Mat.: AlMgSi 0,5  
 Ausführung: polierte Oberfläche  
 Verpackungseinheit: 5 m



### Art.-Nr. 7329

Mat.: EPDM, 70 Shore schwarz  
 Verpackungseinheit: 25 m





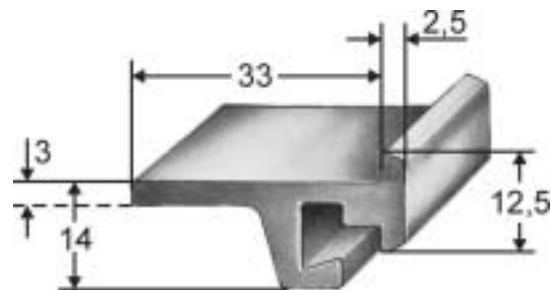
## Scharnierleisten

Anschauungsbild



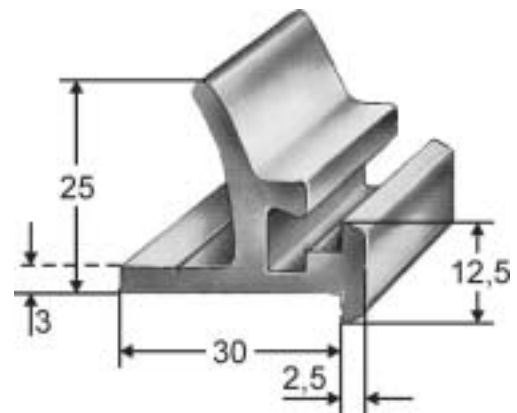
### Art.-Nr. 7335 P elox

Mat.: AlMgSi 0,5  
 Ausführung: polierte und elox. Oberfläche  
 Verpackungseinheit: 10 m



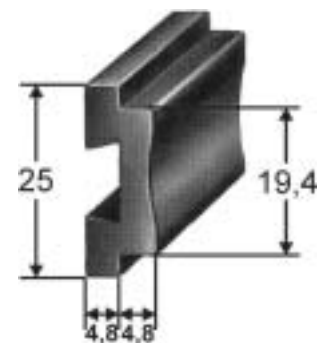
### Art.-Nr. 7334 P elox

Mat.: AlMgSi 0,5  
 Ausführung: polierte und elox. Oberfläche  
 Verpackungseinheit: 10 m



### Art.-Nr. 7336

Mat.: EPDM, 70 Shore schwarz  
 Verpackungseinheit: 100 m



## Kofferdeckelscharnier

Mat.: GTW, galv. verzinkt  
 Ausführung: aushängbar  
 4 Bohrlocher 6 mm Ø  
 mit Senkung  
 Höhe: 23 mm

**Art.-Nr. 9275/76**

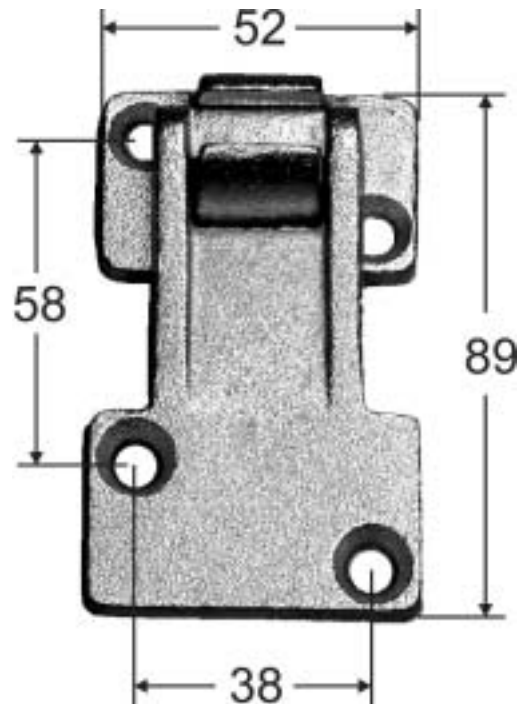
bestehend aus:

**Art.-Nr. 9275**

loses Böckchen

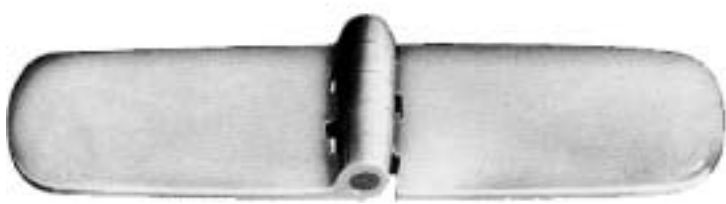
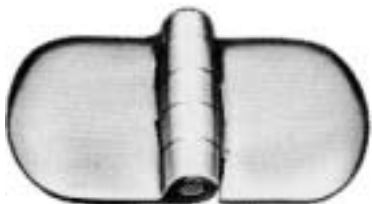
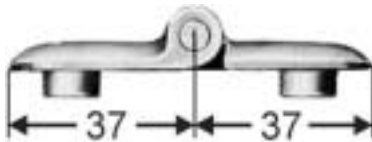
**Art.-Nr. 9276**

loser Lappen



## Deckelscharniere

Mat.: LM (AlMg)  
 Ausführung: mit Gewindebohrung M6, Gelenkbreite 40 mm  
 Öffnungswinkel: ca. 240°



**Art.-Nr.: 1982**

Oberfläche: eloxiert  
 Stift: St.

**Art.-Nr.: 1983**

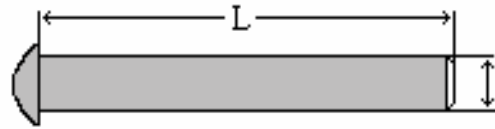
Oberfläche: trowalisiert  
 Stift: St.

**Art.-Nr.: 1984**

Oberfläche: trowalisiert  
 Stift: VA

## Scharnierstifte

Mat.: St.  
 Ausführung: mit Rundkopf

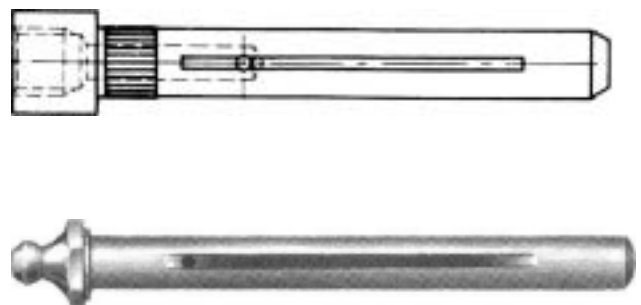


Art.-Nr.	D	x	Länge	Art.-Nr.	D	x	Länge
<u>1900</u>	6	x	45 mm	<u>1904</u>	8	x	55 mm
<u>1901</u>	6	x	55 mm	<u>1906</u>	8	x	85 mm
<u>1903</u>	7	x	75 mm	<u>1908</u>	10	x	85 mm
				<u>1909</u>	10	x	105 mm

## Ölerstifte

Mat.: St.  
 Ausführung: mit beiliegendem Schmiernippel

Art.-Nr.	D	x	Länge
<u>2787/35</u>	6	X	35 mm
<u>2787</u>	6	x	45 mm
<u>2788</u>	6	x	55 mm
<u>2789</u>	8	x	50 mm
<u>2790</u>	8	x	55 mm
<u>2791</u>	8	x	65 mm
<u>2792</u>	8	x	75 mm
<u>2793</u>	8	x	85 mm
<u>2797</u>	10	x	85 mm



## Schmiernippel

nach DIN 71412

Mat.: St., galv. verzinkt und gehärtet  
Ausführung: 5 mm Gewindelänge

Art.-Nr.	Gewinde	Sechskant	Gesamthöhe
<u>1520</u>	M 6 x 1 mm	7 mm	15,0 mm
<u>1520/11</u>	M 6 x 1 mm	11 mm	15,0 mm
<u>1521</u>	M 8 x 1 mm	9 mm	15,0 mm
<u>1522</u>	M 10 x 1 mm	11 mm	15,0 mm



Art.-Nr.	Gewinde	Vierkant	Gesamthöhe
<u>1530</u>	M 6 x 1 mm	9 mm	20,5 mm
<u>1531</u>	M 8 x 1 mm	9 mm	20,5 mm
<u>1532</u>	M 10 x 1 mm	11 mm	20,5 mm



<u>1540</u>	M 6 x 1 mm	9 mm	18,0 mm
<u>1541</u>	M 8 x 1 mm	9 mm	18,0 mm
<u>1542</u>	M 10 x 1 mm	11 mm	18,0 mm



## Schmiernippelkappen

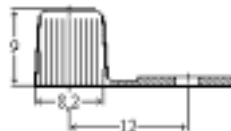
Mat.: PVC

Art.-Nr.: 1910 gelb



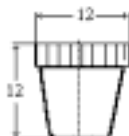
Art.-Nr.: 1910 rot

Art.-Nr.: 1911 gelb



Art.-Nr.: 1911 rot

Art.-Nr.: 1912 gelb



Art.-Nr.: 1912 rot