

# Augenschrauben

ZIMMERMANN



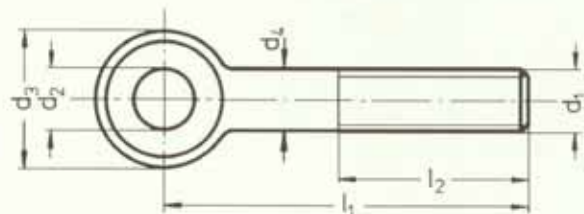
DIN 444

Stahl bzw. Niosta

METALIKA

COMPONENTS FOR INDUSTRY KACIN

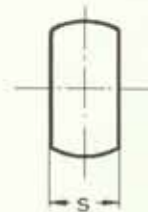
www.metalika-kacin.com



In Präzisionsausführung gefertigt, wie sie im Maschinen- und Vorrichtungsbaub benötigt wird. Die angegebenen Toleranzen sind kleiner als in den DIN-Produktklassen gefordert.

Abweichend vom amtlichen Normblatt haben diese Augenschrauben die Festigkeitsklasse 5.8 (anstatt 4.6/5.6) und eine größere Gewindelänge  $l_2$ .

**Ausführung:** Stahl 5.8, brüniert bzw. Niosta 1.4305, matt gestrahlt. Gedreht. Gewinde gerollt. Augenschrauben M 12, M 16, M 20 sind auch in der preisgünstigen Ausführung „Schraube/Auge stumpfgeschweißt“ lieferbar. Der Schweißwulst ist dabei sauber abgedreht.



## Zimmermann Augenschrauben DIN 444

Bestell-Nr. Stahl	Bestell-Nr. Niosta	$l_1$ mm	Gewinde $d_1$	$l_2$ mm	$d_2$ H7	$d_3 - 0,3$ mm	$s - 0,15$ mm	$d_4$ mm
54 050 06	54 050 06 E0A	50	M 6	32	6	14	7	6
54 075 06	54 075 06 E0A	75	M 6	32	8	18	9	8
54 050 08	54 050 08 E0A	50	M 8	32	8	18	9	8
54 075 08	54 075 08 E0A	75	M 8	32	8	18	9	8
54 075 10	54 075 10 E0A	75	M 10	40	10	20	12	10
54 100 10	54 100 10 E0A	100	M 10	40	10	20	12	10
54 100 12	54 100 12 E0A	100	M 12	40	12	25	14	12
54 130 12	54 130 12 E0A	130	M 12	40	12	25	14	12
54 100 16	54 100 16 E0A	100	M 16	50	16	32	17	16
54 130 16	54 130 16 E0A	130	M 16	50	16	32	17	16

## Zimmermann Augenschrauben DIN 444 - Form B

Zimmermann Augenschrauben sind auch in der handelsüblichen Ausführung DIN 444, Form B zu günstigeren Preisen lieferbar. Bitte fragen Sie an.



Stahl bzw. Nirosta

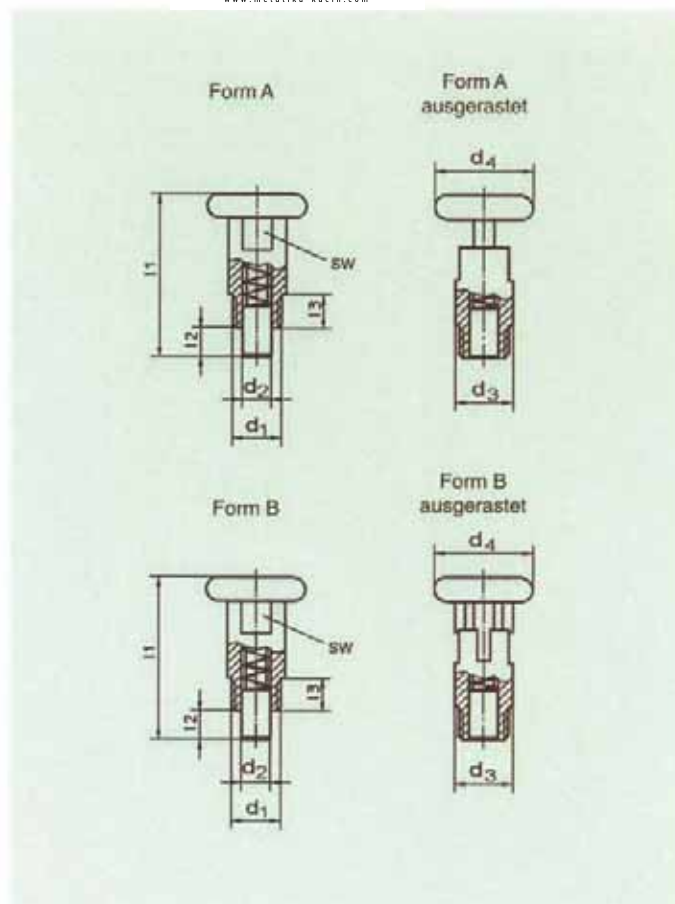
**METALIKA**  
COMPONENTS FOR INDUSTRY **KACIN**  
www.metatika-kacin.com



Zugschnäpper haben den gleichen Anwendungsbereich wie Rastbolzen. Jedoch sind sie eine preiswerte Alternative.

**Ausführung:** Kopf Zinkdruckguß, verzinkt. Gewindehülse und Bolzen Stahl, verzinkt bzw. Nirosta.

**Form A:** ohne Rastnut  
**Form B:** mit Rastnut



## Zimmermann Zugschnäpper - Stahl

Bestell-Nr.	Bestell-Nr.	Größe	d <sub>1</sub>	d <sub>2</sub>	d <sub>3</sub>	l <sub>1</sub>	l <sub>2</sub>	l <sub>3</sub>	Form A	Form B
Form A	Form B	d <sub>4</sub> mm	mm	mm	mm	mm	mm	mm	sw	sw
77 06 A	77 06 B	18	M10x1	6	11,4	31	7	4	10	10
77 07 A	77 07 B	24	M12x1,75	7	14,0	40	7	8	12	12

## Zimmermann Zugschnäpper - Nirosta

Bestell-Nr.	Bestell-Nr.	Größe	d <sub>1</sub>	d <sub>2</sub>	d <sub>3</sub>	l <sub>1</sub>	l <sub>2</sub>	l <sub>3</sub>	Form A	Form B
Form A	Form B	d <sub>4</sub> mm	mm	mm	mm	mm	mm	mm	sw	sw
77 06 A E0A	77 06 B E0A	18	M10x1	6	11,4	31	7	4	10	10
77 07 A E0A	77 07 B E0A	24	M12x1,75	7	14,0	40	7	8	12	12

# Rastbolzen

ZIMMERMANN



ohne Bund  
Stahl bzw. Nirosa



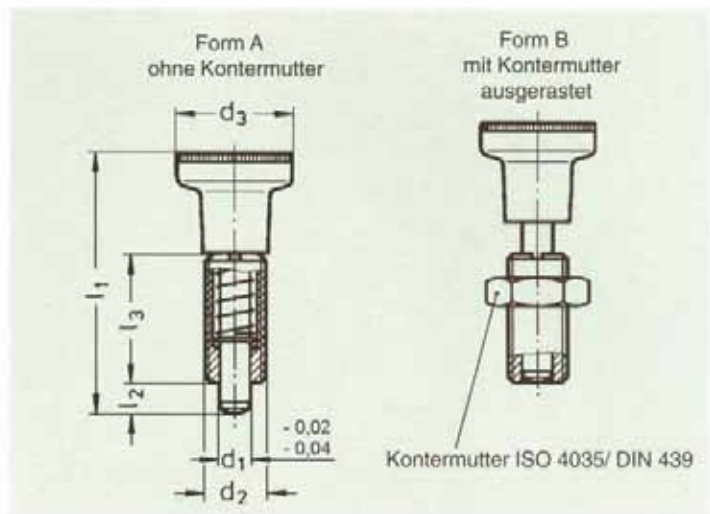
Rastbolzen ohne Bund sind eine sehr preisgünstige Variante, die sich durch sehr kleine Baumaße auszeichnet.

**Ausführung Stahl:** Pilzknopf Thermoplast schwarz matt. Stahlteile Festigkeitsklasse 5.8, brüniert. Raststift gehärtet und geschliffen.

**Ausführung Nirosa:** Stahlteile Nirosa 1.4305. Raststift geschliffen und nitriert.

Falls zum Einschrauben erforderlich, kann ein spezieller Schraubendreher geliefert werden, der, unter den ausgerasteten Knopf geschoben, in den Schraubenschlitz eingreift.

METALIKA  
COMPONENTS FOR INDUSTRY KACIN  
www.metalika-kacin.com

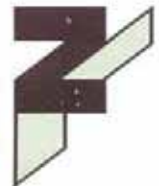


## Zimmermann Rastbolzen ohne Bund Stahl bzw. Nirosa

Bestell-Nr. Stahl Form A	Bestell-Nr. Stahl Form B	Bestell-Nr. Nirosa Form A	Bestell-Nr. Nirosa Form B	Größe d <sub>1</sub> mm	d <sub>2</sub> mm	d <sub>3</sub> mm	l <sub>1</sub> mm	l <sub>2</sub> min. mm	l <sub>3</sub> mm	Bestell-Nr. Schraubendreher
59 05 A	59 05 B	59 05 A E0A	59 05 B E0A	5	M 10 x 1	21	44	5	22	59 05 S
59 06 A	59 06 B	59 06 A E0A	59 06 B E0A	6	M 12 x 1,5	25	53	6	26	59 06 S
59 08 A	59 08 B	59 08 A E0A	59 08 B E0A	8	M 16 x 1,5	31	67	8	34	59 08 S
59 10 A	59 10 B	59 10 A E0A	59 10 B E0A	10	M 20 x 1,5	31	78	10	43	59 10 S

# Rastbolzen

ZIMMERMANN

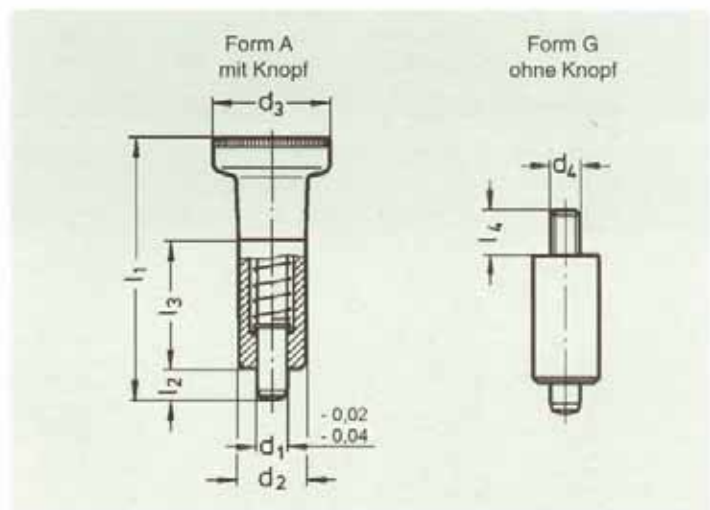


ohne Gewinde



Rastbolzen ohne Gewinde werden vorwiegend eingesetzt, wenn die Befestigung des Elementes durch Schweißen, Kleben oder Klemmen erfolgt. Die Form G mit Gewindezapfen ist für Anwendungsfälle gedacht, wo ein Sonderknopf erforderlich ist bzw. die Betätigung des Rastbolzens nicht in der üblichen Weise von Hand erfolgt.

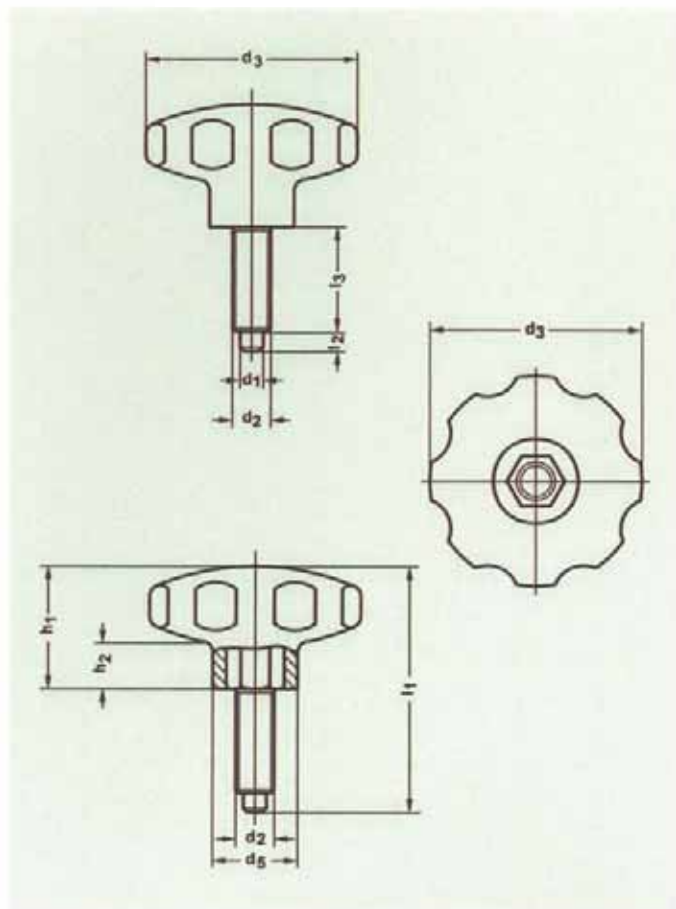
**Ausführung:** Pilzknopf Thermoplast schwarz matt. Stahlteil schweißbar, brüniert. Raststift gehärtet und geschliffen.



## Zimmermann Rastbolzen ohne Gewinde

Bestell-Nr. Form A	Bestell-Nr. Form G	Größe d <sub>1</sub> mm	d <sub>2</sub> mm	d <sub>3</sub> mm	d <sub>4</sub> mm	l <sub>1</sub> mm	l <sub>2</sub> min. mm	l <sub>3</sub> mm	l <sub>4</sub> mm
58 05 A	58 05 G	5	12	21	M 5	44	5	22	6
58 06 A	58 06 G	6	14	25	M 6	53	6	26	10
58 08 A	58 08 G	8	18	31	M 8	67	8	34	12





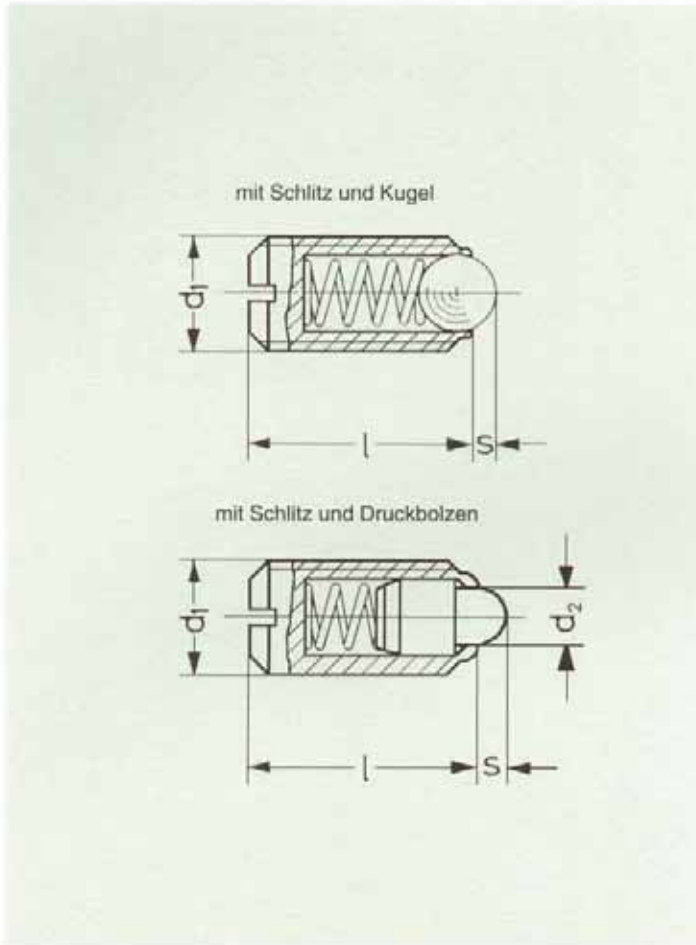
Zimmermann Rast- und Klemmgriffe ermöglichen Verstellelemente schnell und präzise zu positionieren, zu sichern und zu klemmen.

Besonders geeignet für Teleskopverstellungen und ähnliche Anwendungen.

**Ausführung:** Griffkörper aus Thermoplast, schwarz. Schraube Stahl verzinkt.

### Zimmermann Rast- und Klemmgriffe

Bestell-Nr.	Außen- gewinde $d_2$	Größe $d_3$ mm	$d_1$ mm	$d_5$ mm	$l_1$ mm	$l_2$ mm	$l_3$ mm	$h_1$ mm	$h_2$ mm
49 025 08 04	M8 x 1	25	4	12	35	5	10	20	8
49 025 10 05	M10 x 1	25	5	12	38	5	13	20	8
49 025 12 06	M12 x 1,5	25	6	12	43	6	17	20	8
49 035 10 05	M10 x 1	35	5	17	47	5	15	27	10
49 055 10 05	M10 x 1	55	5	25	52	5	15	32	12
49 055 12 06	M12 x 1,5	55	6	25	58	6	20	32	12
49 055 16 08	M16 x 1,5	55	8	25	68	9	27	32	12
49 065 16 08	M16 x 1,5	65	8	30	70	8	22	40	14



Federnde Druckstücke. Zur Arretierung und Positionierung. Außerdem dienen sie als An- und Abdrückstifte.

### Ausführung Federnde Druckstücke mit Schlitz und Kugel:

**Form K:** aus Automatenstahl, brüniert. Kugel gehärtet und blank.

**Form KN:** aus Nirosta 1.4305, blank. Kugel gehärtet und blank. Hitzebeständigkeit: 250°- 350° C.

### Ausführung Federnde Druckstücke mit Schlitz und Druckbolzen:

**Form K:** aus Automatenstahl, brüniert. Druckbolzen gehärtet.

### Zimmermann Federnde Druckstücke mit Schlitz und Kugel

Bestellnummer	Bestellnummer	d <sub>1</sub>	Kugel Ø mm	l mm	s mm	Anfangs- druck ca. N	End- druck ca. N	Gewicht ca. g
Form K	Form KN							
40 103	40 203	M 3	1,5	7	0,5	2	3	0,2
40 104	40 204	M 4	2,5	9	0,8	6	12	0,6
40 105	40 205	M 5	3	12	0,9	7	13	0,9
40 106	40 206	M 6	3,5	14	1	9	15	1,5
40 108	40 208	M 8	5	16	1,5	20	35	3,5
40 110	40 210	M 10	6	19	2	25	45	7
40 112	40 212	M 12	8	22	2,5	35	60	10
40 116	40 216	M 16	10	24	3,5	85	110	24
40 120	40 220	M 20	12	30	4,5	90	140	43
40 124	40 224	M 24	15	34	5,5	125	180	70

### Zimmermann Federnde Druckstücke mit Schlitz und Druckbolzen

Bestellnummer	d <sub>1</sub>	d <sub>2</sub> mm	l mm	s mm	Anfangs- druck ca. N	End- druck ca. N
Form K						
43 104	M 4	1,8	9	1,5	6	16
43 105	M 5	2,4	12	2	6	17
43 106	M 6	2,7	14	2	7	18
43 108	M 8	4	16	2	20	35
43 110	M 10	4,5	19	2,5	20	45
43 112	M 12	6	22	3,5	25	60
43 116	M 16	8,5	24	4,5	50	95
43 120	M 20	10	30	6,5	80	140



Federnde Druckstücke. Zur Arretierung und Positionierung. Als An- und Abdrückstifte.

**Ausführung mit Innensechskant und Druckbolzen:** von beiden Seiten montierbar.

**Form A:** aus Automatenstahl, brüniert. Druckbolzen aus Stahl, gehärtet.

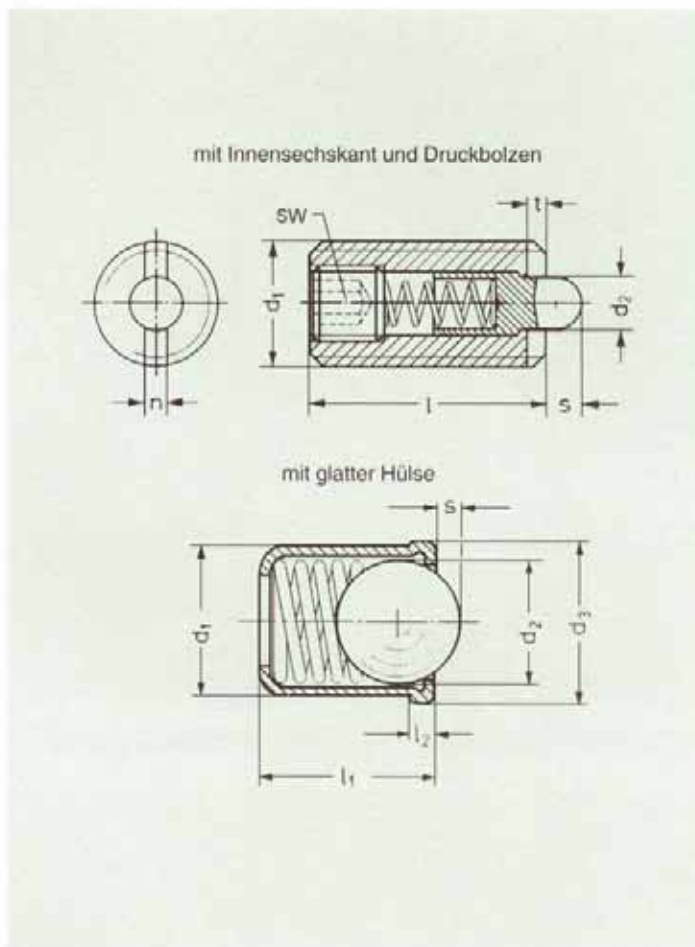
**Form D:** aus Automatenstahl, Druckbolzen aus Kunststoff (Delrin).

**Form AN:** komplett aus Nirosta auf Anfrage.

**Ausführung mit glatter Hülse:**

**Form K:** Hülse aus Kunststoff (Delrin), Kugel aus Nirosta 1.4306, Kugel gehärtet.

**Form N:** Hülse und Kugel aus Nirosta 1.4306, Kugel gehärtet.



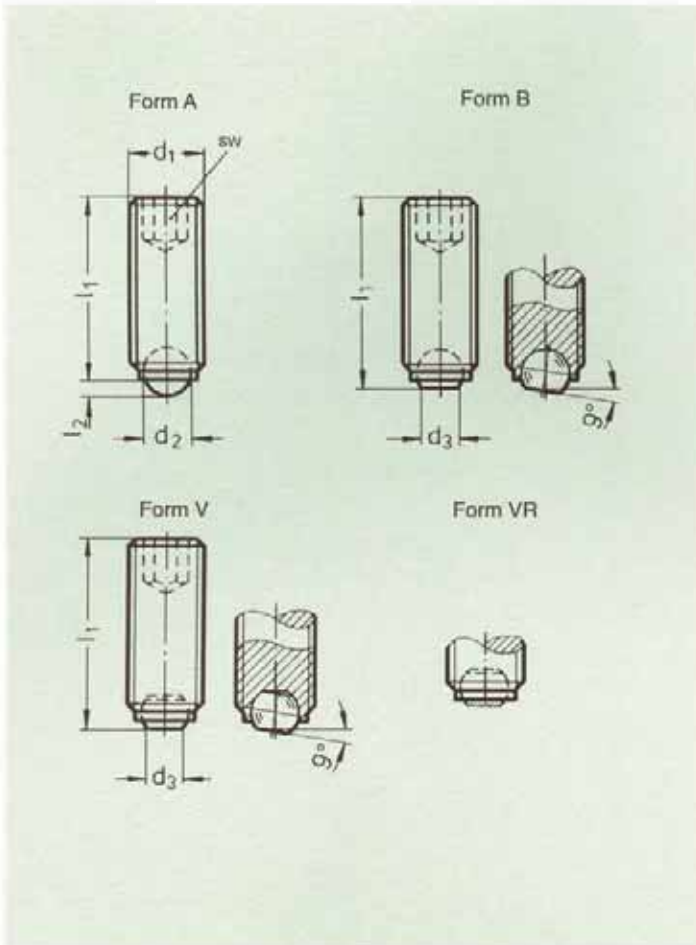
## Zimmermann Federnde Druckstücke mit Innensechskant und Druckbolzen

Bestell-Nr.	Bestell-Nr.	d <sub>1</sub>	d <sub>2</sub>	l	s	n	t	sw	Anfangsdruck ca. N	Enddruck ca. N	Gewicht ca. g
Form A	Form D		mm	mm	mm	mm	mm				
41 104	41 204	M 4	1,5	15	1,5	0,6	0,6	1,3	5	15	0,8
41 105	41 205	M 5	2,4	18	2,3	1,2	0,8	1,5	7	20	1,3
41 106	41 206	M 6	2,7	20	2,5	1,3	0,9	2	7	20	2,5
41 108	41 208	M 8	3,5	22	3	1,5	1,4	2,5	9	35	6
41 110	41 210	M10	4	22	3	1,5	1,4	3	9	35	9
41 112	41 212	M12	6	28	4	2,7	2	4	15	55	16
41 116	41 216	M16	7,5	32	5	3,2	2,5	5	45	100	35
41 120		M20	10	40	7	3,7	3	6	70	140	65
41 124		M24	12	52	10	3,7	3	8	80	180	120

## Zimmermann Federnde Druckstücke mit glatter Hülse

Bestell-Nr.	d <sub>1</sub>	Anfangsdruck ca. N	Enddruck ca. N	Gewicht ca. g	Bestell-Nr.	d <sub>1</sub>	Anfangsdruck ca. N	Enddruck ca. N	Gewicht ca. g	d <sub>2</sub>	d <sub>3</sub>	l <sub>1</sub>	l <sub>2</sub>	s
Form K	mm				Form N	mm				mm	mm	mm	mm	mm
42 204	4	3,5	7	0,17	42 104	4	2	5	0,3	3	4,6	5	1	0,9
42 205	5	5	9	0,35	42 105	5	4	7	0,6	4	5,6	6	1	1
42 206	6	8	14	0,68	42 106	6	6	12	1,0	5	6,5	7	1	1,5
42 208	8	9	17	1,45	42 108	8	6	12	2,0	6,5	8,5	9	1	1,8





Kugelspannschrauben mit voller Kugel (Form A) werden eingesetzt, wenn ein punktförmiger Druckpunkt erwünscht ist.

Die abgeflachte, bewegliche Kugel ermöglicht das Spannen oder Abstützen von nicht parallelen Flächen.

Die Verdrehsicherung (Form V/VR) bewirkt, dass die Kugel nur max. 9° verdreht werden kann; damit ist sichergestellt, dass immer mit der Fläche gespannt wird.

**Ausführung:** Stahl 10.9 oder 12.9, brüniert. Kugel gehärtet, blank.

**Form A:** volle Kugel.

**Form B:** abgeflachte Kugel.

**Form V:** abgeflachte Kugel mit Verdrehsicherung.

**Form VR:** abgeflachte Kugel mit Verdrehsicherung, geriffelt.

Kugelspannschrauben mit Kopf auf Anfrage.

### Zimmermann Kugelspannschrauben

Bestell-Nr.	Bestell-Nr.	Bestell-Nr.	Bestell-Nr.	Gewinde	Längen l <sub>1</sub> (mm)				d <sub>2</sub>	d <sub>3</sub>	l <sub>2</sub>	sw
Form A	Form B	Form V	Form VR	d <sub>1</sub>					mm	mm	mm	
47 04 .. A				M 4	10	16			2,5		0,4	2
47 05 .. A				M 5		12	20		3		0,6	2,5
47 06 .. A	47 06 .. B	47 06 .. V	47 06 .. VR	M 6	10		20	25	4	3,2	0,8	3
47 08 .. A	47 08 .. B	47 08 .. V	47 08 .. VR	M 8	10		20	30	5,5	4,5	1,2	4
47 10 .. A	47 10 .. B	47 10 .. V	47 10 .. VR	M 10		12	20	25	7	6	1,7	5
47 12 .. A	47 12 .. B	47 12 .. V	47 12 .. VR	M 12		16	20	30	8,5	7,2	2	6
47 16 .. A	47 16 .. B	47 16 .. V	47 16 .. VR	M 16			20	30	12	10,7	3,3	8

.. Setzen Sie bitte hier die gewünschte Schraubenlänge ein, z. B. 20 für l<sub>1</sub> = 20 mm.



## Nirosta

**METALIKA**  
COMPONENTS FOR INDUSTRY **KACIN**  
www.metalika-kacin.com



Nirosta-Kugelspannschrauben mit voller Kugel (Form AN) werden eingesetzt, wenn ein punktförmiger Druckpunkt erwünscht ist.

Die abgeflachte, bewegliche Kugel ermöglicht das Spannen oder Abstützen von nicht parallelen Flächen.

Die Verdrehsicherung (Form VN/VRN) bewirkt, dass die Kugel nur max. 9° verdreht werden kann; damit ist sichergestellt, dass immer mit der Fläche gespannt wird.

**Ausführung:** Nirosta 1.4301/1.4006.  
Kugel gehärtet, blank.

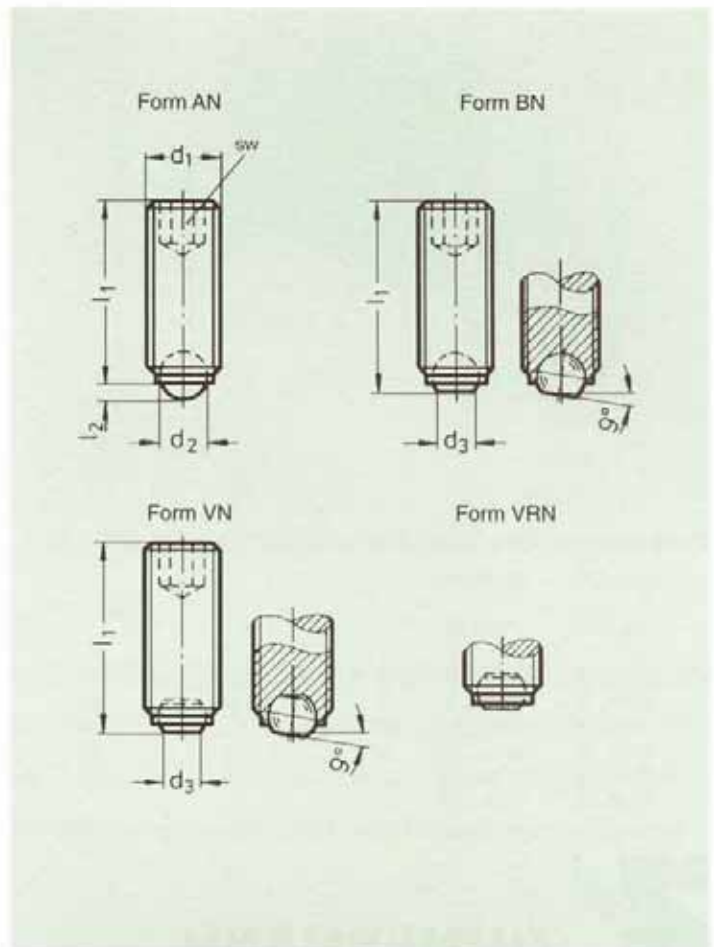
**Form AN:** volle Kugel.

**Form BN:** abgeflachte Kugel.

**Form VN:** abgeflachte Kugel, mit Verdrehsicherung.

**Form VRN:** abgeflachte Kugel mit Verdrehsicherung, geriffelt.

Kugelspannschrauben mit Kopf auf Anfrage.



## Zimmermann Kugelspannschrauben - Nirosta

Bestell-Nr.	Bestell-Nr.	Bestell-Nr.	Bestell-Nr.	Gewinde d <sub>1</sub>	Längen l <sub>1</sub> (mm)			d <sub>2</sub> mm	d <sub>3</sub> mm	l <sub>2</sub> mm	sw	
Form AN	Form BN	Form VN	Form VRN									
47 04 .. AN E0A				M 4	10	16		2,5	0,4	2		
47 05 .. AN E0A				M 5	12	20		3	0,6	2,5		
47 06 .. AN E0A	47 06 .. BN E0A	47 06 .. VN E0A	47 06 .. VRN E0A	M 6	10	20	25	4	3,2	0,8	3	
47 08 .. AN E0A	47 08 .. BN E0A	47 08 .. VN E0A	47 08 .. VRN E0A	M 8	10	20	30	5,5	4,5	1,2	4	
47 10 .. AN E0A	47 10 .. BN E0A	47 10 .. VN E0A	47 10 .. VRN E0A	M 10	12	20	25	7	6	1,7	5	
47 12 .. AN E0A	47 12 .. BN E0A	47 12 .. VN E0A	47 12 .. VRN E0A	M 12	16	30	40	8,5	7,2	2	6	
47 16 .. AN E0A	47 16 .. BN E0A	47 16 .. VN E0A	47 16 .. VRN E0A	M 16		20		50	12	10,7	3,3	8

.. Setzen Sie bitte hier die gewünschte Schraubenlänge ein, z. B. 20 für l<sub>1</sub> = 20 mm.



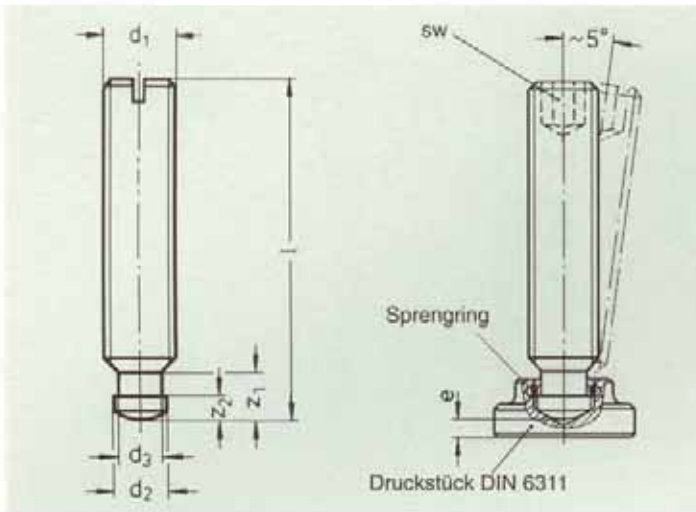


ZIMMERMANN

METALIKA  
COMPONENTS FOR INDUSTRY  
www.metalika-kacin.com

Gewindestifte

mit Druckzapfen, DIN 6332



Der Druckzapfen der Gewindestifte DIN 6332 ist so ausgebildet, dass er sowohl direkt als auch in Verbindung mit einem Druckstück zum Spannen verwendet werden kann. Durch den Sprengring des Druckstückes wird eine einfache und schnelle Verbindung zwischen Schraube und Druckstück erzielt.

**Ausführung:** Stahl, Festigkeitsklasse 5.8, brüniert. Druckzapfen gehärtet.  
**Form S:** mit Schlitz.  
**Form SK:** mit Innensechskant.

Zimmermann Gewindestifte mit Druckzapfen DIN 6332

Bestell-Nr.	Bestell-Nr.	d <sub>1</sub>	Länge l (mm)			d <sub>2</sub> h <sub>11</sub>	d <sub>3</sub>	e	SW	z <sub>1</sub>	z <sub>2</sub>
Form S	Form SK					mm	mm	mm	mm	mm	mm
50 06 ... S	50 06 ... SK	M 6	30	40	50	4,5	4	2,2	3	5,4	2,5
50 08 ... S	50 08 ... SK	M 8		40	50	6	5,4	3	4	8,8	3
50 10 ... S	50 10 ... SK	M 10			60	8	7,2	3,6	5	8,2	4,5
50 12 ... S	50 12 ... SK	M 12			60	8	7,2	4,5	6	8,6	4,5
50 16 ... S	50 16 ... SK	M 16				125	12	11	5,3	10,6	5
50 20 ... S	50 20 ... SK	M 20				100	125	15,5	14,4	5,6	10

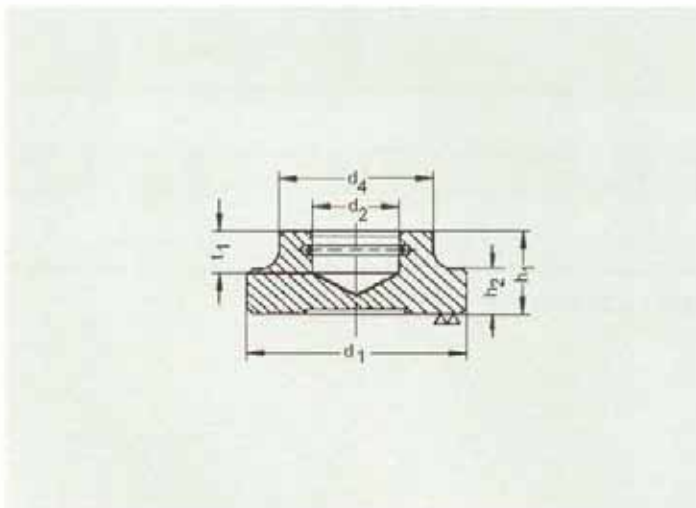
... Setzen Sie bitte hier die gewünschte Schraubenlänge ein, z. B. 040 für l = 40 mm.



ZIMMERMANN

Druckstücke

DIN 6311



Druckstücke werden in Verbindung mit Schrauben mit Druckzapfen (Gewindestifte DIN 6332) zur Übertragung von Spannkraften verwendet. Sie passen sich an unebene oder nicht parallele Flächen an und verhindern eine Übertragung der Drehbewegung der Schraube auf das Werkstück.

**Ausführung:** blank gedreht, im Einsatz gehärtet. Sprengringe eingelegt.

Zimmermann Druckstücke DIN 6311

Bestell-Nr.	verwendeter Gewindestift	d <sub>1</sub>	d <sub>2</sub> H <sub>12</sub>	d <sub>4</sub>	h <sub>1</sub>	h <sub>2</sub>	t <sub>1</sub>
		mm	mm	mm	mm	mm	mm
53 12 06	M 6	12	4,6	10	7	2,5	4
53 16 08	M 8	16	6,1	12	9	4	5
53 20 10	M 10	20	8,1	15	11	5	6
53 25 12	M 12	25	8,1	18	13	6	7
53 32 16	M 16	32	12,1	22	15	7	7,5
53 40 20	M 20	40	15,6	28	16	9	8

# Gewindestifte

ZIMMERMANN



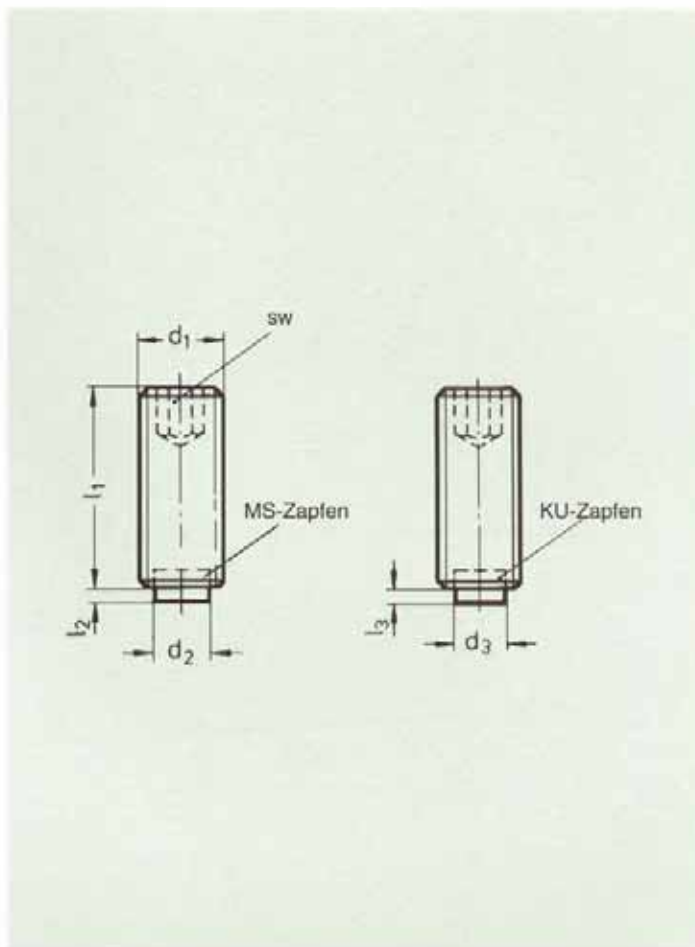
mit Messing- bzw. Kunststoffzapfen

METALIKA  
COMPONENTS FOR INDUSTRY KACIN  
www.metalika-kacin.com



Durch die Verwendung von Gewindestiften mit Druckzapfen aus Messing oder Kunststoff werden Druckstellen oder Beschädigungen an der Spannfläche vermieden. Gewindestifte eignen sich auch zur Kombination mit Griffelementen.

**Ausführung:** Stahl, Festigkeitsklasse 5.8, brüniert. Druckzapfen Messing (MS) bzw. Kunststoff (KU) Delrin.



## Zimmermann Gewindestifte mit MS/KU-Zapfen

Bestell-Nr.	Bestell-Nr.	d <sub>1</sub>	Längen l <sub>1</sub> (mm)			d <sub>2</sub>	d <sub>3</sub>	l <sub>2</sub>	l <sub>3</sub>	sw		
MS - Zapfen	KU - Zapfen										MS-Zapfen	KU-Zapfen
51 04 ... E5A	51 04 ... KU	M 4	6	8	10	16	20	2,5	2	0,5	1	2
51 05 ... E5A	51 05 ... KU	M 5	8	10		16	20	3	3	0,5	1	2,5
51 06 ... E5A	51 06 ... KU	M 6		10		16	20	4	3,5	1	1,3	3
51 08 ... E5A	51 08 ... KU	M 8			12	16	20	6	5	1,5	1,6	4
51 10 ... E5A	51 10 ... KU	M 10				16	20	8	6,5	2	1,9	5
51 12 ... E5A	51 12 ... KU	M 12				20	32	10	8	2	2,1	6

... Setzen Sie bitte hier die gewünschte Schraubenlänge ein, z. B. 020 für l<sub>1</sub> = 20 mm.