



## Gabelhubwagen GW/26/1150/S

Hochleistungsfähige Hydraulikpumpe hebt Lasten bis 2.500 kg, mit Epoxydbeschichtung und einer Griffkomponente, die 210° nach rechts und links drehbar ist.

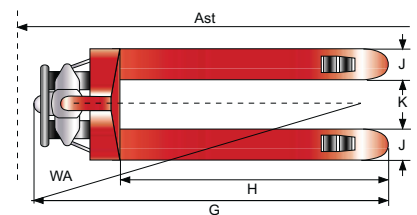
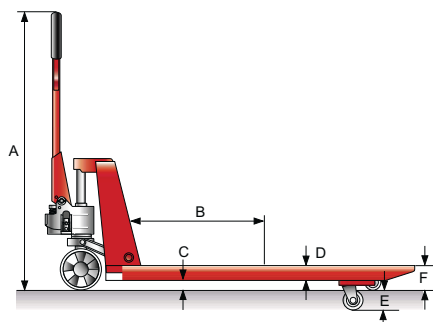
- Mit Tandemgabelrollen.
- Lenkräder aus Polyurethan auf Aluminium.
- Gabelrollen: Tandem-Polyurethan
- Gabellänge: 1150mm
- Gesamtlänge: 1535mm
- Gabelbreite: 160mm
- Gabelhöhe gesenkt: 85mm

Bestell-Nr. GW/26/1150/S

Ab Lager  
lieferbar!



**Achtung:** Gabelhubwagen sind mit kurzen und langen Gabeln lieferbar.



Bestell-Nr.	Tragkraft kg	Hubhöhe mm	Höhe gesenkt mm	Gabel- zinken- länge mm	Gabel- breite mm	Deichsel- höhe mm	Reifen- größe vorne mm	Reifen- größe hinten mm	Eigen- gewicht kg
<b>Kurze Ausführung</b>									
GW/EURO6/1500/S <b>NEU!</b>	1500	115	85	800	120	1200	80	200	76
GW/TP/25/080/S	2500	200	85	800	160	1200	80	200	66
GW/TP/25/090/S	2500	200	85	900	160	1200	80	200	72
GW/TP/25/100/S	2500	115	85	1000	160	1200	80	200	77
<b>Lange Ausführung</b>									
GW/TP/25/130/S	2500	115	85	1300	160	1200	80	200	96
GW/TP/25/150/S	2500	115	85	1500	160	1200	80	200	106
GW/TP/25/180/S	1500	115	85	1800	160	1200	80	200	116
GW/TP/25/200/S	2000	115	85	2000	160	1200	80	200	128

## Palett-Hochhubwagen

- Mit dem TORWEGGE-Palett-Hochhubwagen fahren Sie die Ware zu den einzelnen Arbeitsplätzen und heben sie auf die gewünschte Arbeitshöhe. Automatisch funktionierende Stützen bieten hohe Sicherheit.

### 2 Funktionen:

- Transportieren der Ware.
- Anheben der Ware auf 800 mm.

Ab Lager  
lieferbar!

**GW/PH/10/115/715/S**  
manuelles Heben



Bestell-Nr.	Tragkraft	Hubhöhe	Höhe gesenkt	Gabelzinkenlänge	Gabelbreite	Deichselhöhe	Reifengröße vorne	Reifengröße hinten	Eigen-gewicht
GW/PH/10/115/715/S	1000 kg	800 mm	85 mm	1170 mm	160 mm	1240 mm	78 mm	200 mm	125 kg



## Wiegen und gleichzeitig bewegen

### Gabelhubwagen mit integrierter Waage

- Beim Kommissionieren, im Wareneingang und -ausgang ist die integrierte Waage ein unermüdlicher Helfer. Die Handhabung erfolgt genauso einfach wie bei den anderen Gabelhubwagen.
- Räder- und Fahrwerkberufung aus Polyurethan.
- Hohe Präzision (+/- 0,1 %) auch bei ungünstigen Bodenverhältnissen und/oder Lastenlagen.
- Optional mit Drucker erhältlich.



**Bestell-Nr.**  
**GW/TPW/20/119/S**  
Wiegegenauigkeit +/- 0,1%

Bestell-Nr.	Tragkraft	Hubhöhe	Höhe gesenkt	Gabelzinkenlänge	Gabelbreite	Deichselhöhe	Reifengröße vorne	Reifengröße hinten	Eigen-gewicht
GW/TPW/20/119/S	2000 kg	115 mm	85 mm	1150 mm	182 mm	1200 mm	74 mm	180 mm	149 kg



Ab Lager  
lieferbar!

## Hubkarren

- Stabile, geschweißte Konstruktion aus Stahlprofilen, kunststoffbeschichtet.
- Wahlweise Vollgummibereifung Ø 250 x 60 mm oder Luftbereifung Ø 260 x 85 mm.
- 100 mm Hub / Drehung
- Selbsthemmende Sicherheitswinde, fixiert die Plattform auf der gewünschten Höhe.

### Feststellbremse für Hubkarre



Beide Räder werden durch einen Tritt sofort blockiert.

Bestell-Nr.	Tragkraft	Hubhöhe	Gesamthöhe	Gesamtbreite	Schaufelbreite	Gabellänge	Bereifung Vollgummi/ Luft
ST1/V	150	1200	1540	560	430	500	Vollgummi
ST1/L	150	1200	1540	560	430	500	Luft
ST2/V	250	1200	1540	560	550	500	Vollgummi
ST2/L	250	1200	1540	560	550	500	Luft

## TORWEGGE-Hydraulikstapler

Heben erfolgt per Fußpedal, senken mit Einhandgriff.

Kompakt und stark präsentieren sich die Hydraulik-Stapler beim Heben von bis zu 1t schweren, palettierten Gütern.

Besonders geeignet für den mittelschweren Einsatz bei Transport- und Stapelarbeiten auf kurzen Strecken. Zum Beschicken von Regalen, zum Be- und Entladen von LKW's.

- Leichte Verfahrbarkeit mit Last, hohe Standfestigkeit.
- Lange Lebensdauer durch gehärtete Achsen.
- Überlastschutz durch Überdruckventil



Bestell-Nr.	Tragkraft	Gesamthub	Gabelhöhe	Gabelzinkenlänge	Gabeltragbreite	Wendradius	Reifengröße vorne	Reifengröße hinten	Eigen-gewicht
HAST/10/112/16/S	1000	1515	85	1150	550	1380	74	180	220
HAST/10/112/25/S	1000	2415	85	1150	550	1380	74	180	300



# TORWEGGE-Elektrostapler

Die Starken – TORWEGGE-Elektrostapler zum elektrischen Heben und Fahren



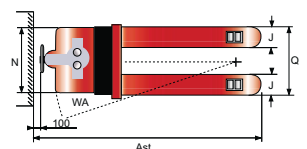
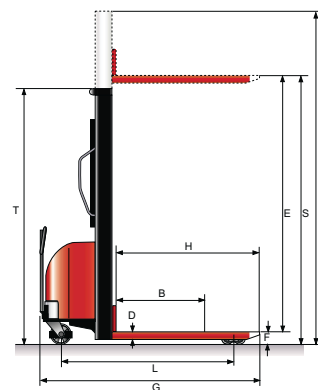
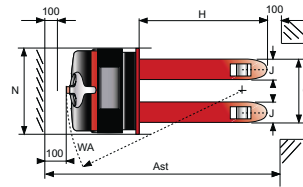
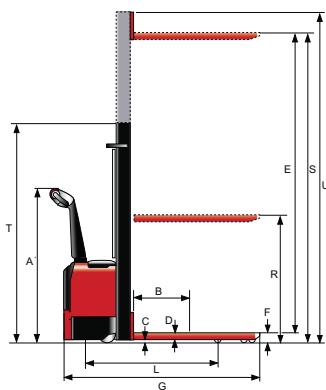
Bestell-Nr. ESTE...  
Heben elektrisch  
Fahren elektrisch



Bestell-Nr. ESTH...  
Heben elektrisch  
Fahren manuell

## Der Wendemeister – Eine Klasse für sich

Zwei Semitraktionsbatterien sorgen für eine starke Leistung.



## Ein unermüdlicher Helfer

- Robuste Konstruktion durch speziell gehärtete Achsen.
- Wartungsfreie Lager, hartverchromte Kolbenstange.
- Optimale Radstände sorgen für hohe Standsicherheit.
- Senkbremmsventil, Not-Aus-Schalter.
- Lenkrollen Polyamid, Gabelrollen Polyamid.

Bestell-Nr.	Tragkraft kg	Hubhöhe mm	Gabelhöhe mm	Gabelzinkenlänge mm	Gabeltragbreite mm	Bauhöhe ausgefahren mm	Wenderradius mm	Arbeitsbreite mm	Motorleistung kW	Gewicht mit Batterie kg
ESTE/10/16/S	1200	1976	81	1150	180	1976	1470	890	1,2	660
ESTE/12/30/S	1200	3265	81	1150	180	1951	1470	890	1,2	750
ESTH/12/16/S	1000	1980	85	1100	180	1980	1280	762	1,5	410
ESTH/10/30/S	1000	3570	85	1100	180	3570	1280	762	1,5	495