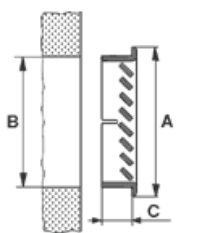
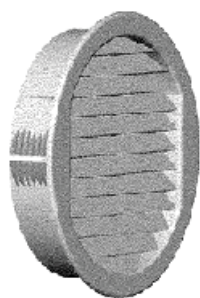


## 123 Lüftungsstopfen mit Lamellen

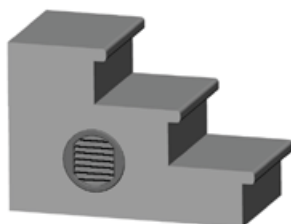


Für das Belüften von Bauteilen. Der perfekte Ventilationsstopfen für Elektrokästen, Maschinengehäuse und Fassadenplatten. Spritzwasser- und insektendicht. Zusätzliche Einrastverzahnung für die Montage in Plattenmaterial.

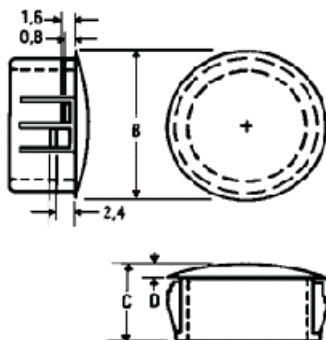
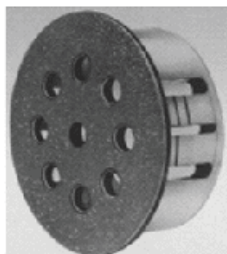
Material: Polyamid 6

Farben: weiß Endnummer 500, grau 002 und schwarz 599

Article	A	B	C	Article	A	B	C	Article	A	B	C
	mm	mm	mm		mm	mm	mm		mm	mm	mm
123 1025 500	30,0	25,0	10,0	123 1043 500	50,0	43,0	12,0	123 1070 500	80,0	70,0	15,5
123 1025 002	30,0	25,0	10,0	123 1043 002	50,0	43,0	12,0	123 1070 002	80,0	70,0	15,5
123 1025 599	30,0	25,0	10,0	123 1043 599	50,0	43,0	12,0	123 1070 599	80,0	70,0	15,5



## 123 Entlüftungsstopfen



Entlüftungsstopfen bieten die besondere Möglichkeit der Be- und Entlüftung sowie die Vermeidung von Hitzestaus. Der konvexe Kopf läuft zu einer dünnen Kante aus und bietet eine saubere Abdeckung. Fester Sitz wird in Wandstärken bis zu 6,4 mm garantiert. Schnelle und leichte Montage.

Material: Polyamid 6.6

Farbe: schwarz

Article	Montageloch-Ø	Max.-Wandstärke	Lüftungslöcher	Lüftungsloch-Ø	B Kopf-Ø	C	D
	mm	mm		mm	mm	mm	mm
123 0012	12,7	3,2	4	2,4	14,7	10,3	1,6
123 0015	15,8	3,2	5	2,4	18,7	10,3	1,6
123 0019	19,0	3,2	8	2,4	23,0	10,3	1,6
123 0022	22,2	3,2	9	2,4	25,8	11,5	1,6
123 0025	25,4	3,2	9	3,2	30,6	11,5	1,6
123 0028	27,8-28,6	3,2	9	3,2	30,9	11,5	1,6
123 0031	31,8	3,2	10	3,2	34,9	11,5	1,6
123 0034	34,9	3,2	11	3,2	38,1	11,5	1,6
123 0038	38,1	3,2	13	3,2	42,4	11,5	1,6
123 0044	44,5	3,2	13	3,2	48,8	11,5	1,6
123 0050	50,8	3,2	19	3,2	54,4	11,9	2,0