

Martin
Levelling Components
Made in Italy

LINEA MINI
MINI LINE

METALIKA
COMPONENTS FOR INDUSTRY **KACIN**



PAG. 306

PIEDI IN GOMMA
RUBBER FEET

PAG. 310

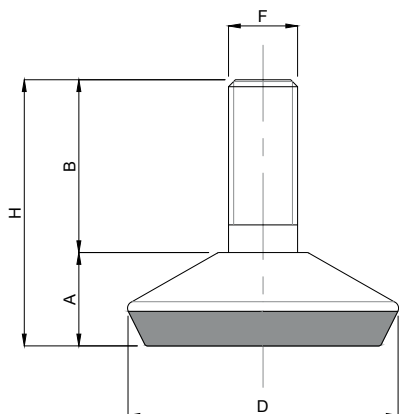
PIEDI ZINCATI
ZINC PLATED FEET

PAG. 311

PIEDI IN PLASTICA
PLASTIC FEET

PAG. 316

TAPPI
PLUGS



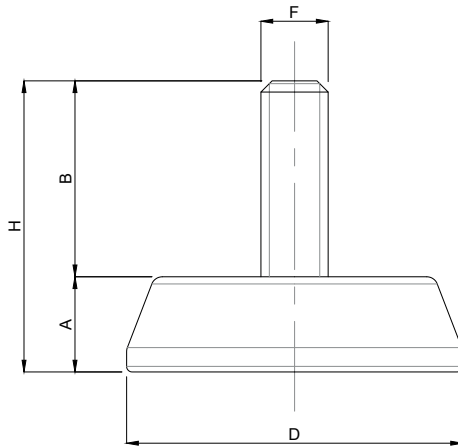
CODICE - CODE	descrizione - description	DIMENSIONI PRINCIPALI - MAIN DIMENSIONS					CARICO STATICO STATIC LOAD NEWTON
		B	D	F	A	H	
30000	M6x13	13	Ø 20	M6	7	20	1000
30010	M8x20	20	Ø 25	M8	10	30	1500
30020	M10x20	20	Ø 25	M10	10	30	1500
30030	M8x20	20	Ø 30	M8	11,5	31,5	2000
30040	M10x20	20	Ø 30	M10	11,5	31,5	2000
30050	M8x25	25	Ø 40	M8	13,5	38,5	2800
30060	M10x25	25	Ø 40	M10	13,5	38,5	2800
30070	M10x30	30	Ø 50	M10	15,5	45,5	3800
30080	M12x35	30	Ø 50	M12	15,5	50,5	3800

• Base in poliammide con stelo in ferro zincato e cuffia cromata

• I valori dei carichi sopra riportati sono calcolati in condizioni statiche. Qualora s'intendesse utilizzare i supporti in presenza di vibrazioni o carichi in movimento, tali valori dovranno essere adeguatamente ridotti. Per ulteriori chiarimenti consultare il nostro ufficio tecnico. Ogni nostra responsabilità decade in caso di manomissioni o modifiche dei componenti.

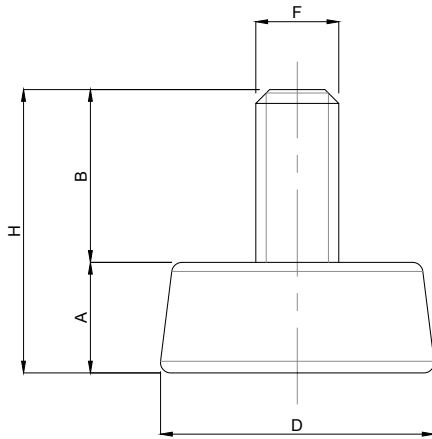
• Polyamide base with chromate case, galvanized steel screw

• Load values above mentioned have to be considered referring to static conditions calculated at the half of the screw length. In conditions of vibrations or in presence of dynamic loads these values should be reduced. For further information consult our technical office. We cannot accept responsibility for mounts that have been tampered or modified.

Piedini PA/Zincato**MINI****Martin**
Levelling Components**Caratteristiche: BASE Ø 30/40/50/60, STELO FISSO****Features: BASE Ø 30/40/50/60, FIX STEM**

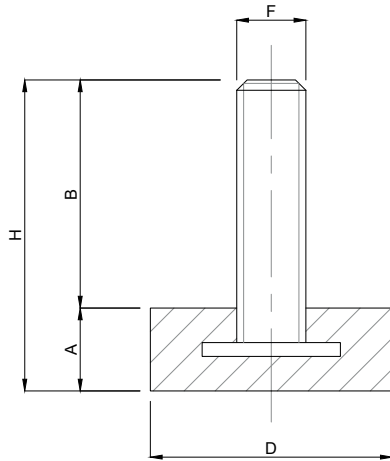
CODICE - CODE	descrizione - description	DIMENSIONI PRINCIPALI - MAIN DIMENSIONS					CARICO STATICO STATIC LOAD NEWTON
		B	D	F	A	H	
30100	M8x20	20	Ø 30	M8	11,5	31,5	2000
30110	M10x20	20	Ø 30	M10	11,5	31,5	2000
30120	M8x25	25	Ø 40	M8	14,5	39,5	2500
30130	M10x25	25	Ø 40	M10	14,5	39,5	2500
30140	M10x35	35	Ø 50	M10	17	52	3500
30150	M12x35	35	Ø 50	M12	17	52	3500
30160	M12x35	35	Ø 60	M12	17	52	4000

- Base in poliammide, stelo in ferro zincato
- I valori dei carichi sopra riportati sono calcolati in condizioni statiche. Qualora s'intendesse utilizzare i supporti in presenza di vibrazioni o carichi in movimento, tali valori dovranno essere adeguatamente ridotti. Per ulteriori chiarimenti consultare il nostro ufficio tecnico. Ogni nostra responsabilità decade in caso di manomissioni o modifiche dei componenti.
- Polyamide base, galvanized steel screw
- Load values above mentioned have to be considered referring to static conditions calculated at the half of the screw length. In conditions of vibrations or in presence of dynamic loads these values should be reduced. For further information consult our technical office. We cannot accept responsibility for mounts that have been tampered or modified.



CODICE - CODE	descrizione - description	DIMENSIONI PRINCIPALI - MAIN DIMENSIONS					CARICO STATICO STATIC LOAD NEWTON
		B	D	F	A	H	
7040-8X25F	Stelo zincato M8x25	25	Ø 40	M8	16	41	1800
7040-10X25F	Stelo zincato M10x25	25	Ø 40	M10	16	41	2250
7040-12X25F	Stelo zincato M12x25	25	Ø 40	M12	16	41	3150
7040-8X25I	Stelo inox M8x25	25	Ø 40	M8	16	41	1800
7040-10X25I	Stelo inox M10x25	25	Ø 40	M10	16	41	2250
7040-12X25I	Stelo inox M12x25	25	Ø 40	M12	16	41	3150

- Base in gomma NBR 70 shore; stelo acciaio zincato/inox (AISI 304)
- I valori dei carichi sopra riportati sono calcolati in condizioni statiche. Qualora s'intendesse utilizzare i supporti in presenza di vibrazioni o carichi in movimento, tali valori dovranno essere adeguatamente ridotti. Per ulteriori chiarimenti consultare il nostro ufficio tecnico. Ogni nostra responsabilità decade in caso di manomissioni o modifiche dei componenti.
- Rubber base (NBR 70 shore). Steel/stainless steel (1.4301) screw.
- Load values above mentioned have to be considered referring to static conditions calculated at the half of the screw length. In conditions of vibrations or in presence of dynamic loads these values should be reduced. For further information consult our technical office. We cannot accept responsibility for mounts that have been tampered or modified.

Piedini Gomma/Zincato, Gomma/Inox**MINI****Martin**
Levelling Components**Caratteristiche: BASE Ø 30/35, STELO FISSO****Features: BASE Ø 30/35, FIX STEM**

CODICE - CODE	descrizione - description	DIMENSIONI PRINCIPALI - MAIN DIMENSIONS					CARICO STATICO STATIC LOAD NEWTON
		A	D	F	B	H	
7030-6X18F	M6x18	10	Ø 30	M6	18	28	1000
7030-6X38F	M6x38	10	Ø 30	M6	38	48	1000
7030-8X18F	M8x18	10	Ø 30	M8	18	28	1200
7030-8X38F	M8x38	10	Ø 30	M8	38	48	1200
7030-10X28F	M10x28	10	Ø 30	M10	28	38	1400
7030-10X38F	M10x38	10	Ø 30	M10	38	48	1400
7030-12X28F	M12x28	10	Ø 30	M12	28	38	1500
7035-8X18F	M8x18	12	Ø 35	M8	18	30	1200
7035-8X38F	M8x38	12	Ø 35	M8	38	50	1200
7035-10X18F	M10x18	12	Ø 35	M10	18	30	1400
7035-10X38F	M10x38	12	Ø 35	M10	38	50	1400
7035-12X18F	M12x18	12	Ø 35	M12	18	30	1500
7035-12X38F	M12x38	12	Ø 35	M12	38	50	1500

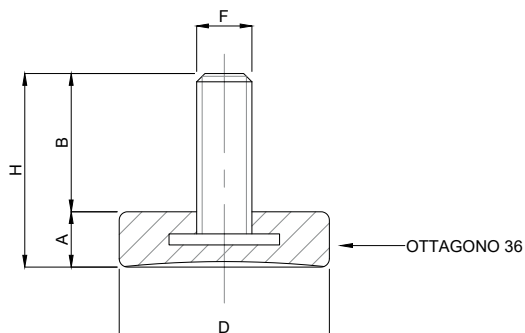
• A richiesta disponibile anche con stelo in acciaio inox.
Minimo 500 pz.

• Base in gomma NBR 70 shore; stelo acciaio zincato

• I valori dei carichi sopra riportati sono calcolati in condizioni statiche. Qualora s'intendesse utilizzare i supporti in presenza di vibrazioni o carichi in movimento, tali valori dovranno essere adeguatamente ridotti. Per ulteriori chiarimenti consultare il nostro ufficio tecnico. Ogni nostra responsabilità decade in caso di manomissioni o modifiche dei componenti.

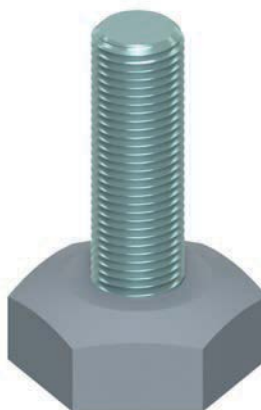
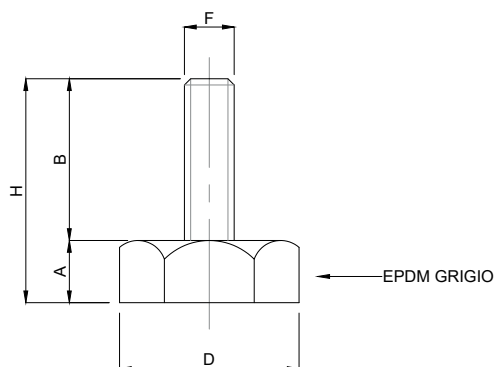
• Rubber base (NBR 70 shore). Steel/stainless steel (1.4301) screw on request.

• Load values above mentioned have to be considered referring to static conditions calculated at the half of the screw length. In conditions of vibrations or in presence of dynamic loads these values should be reduced. For further information consult our technical office. We cannot accept responsibility for mounts that have been tampered or modified.

Piedini Gomma/Zincato, Gomma/Inox
MINI
Caratteristiche: BASE OTTAGONALE Ø 38, STELO FISSO
Features: BASE Ø 38, FIX STEM


CODICE - CODE	descrizione - description	DIMENSIONI PRINCIPALI - MAIN DIMENSIONS					CARICO STATICO STATIC LOAD NEWTON
		B	D	F	A	H	
70350-8X18F	Stelo zincato M8x18	20	Ø 38	M8	9	29	1800
70350-8X38F	Stelo zincato M8x38	40	Ø 38	M8	9	49	2250
70350-10X18F	Stelo zincato M10x18	20	Ø 38	M10	9	29	3150
70350-10X38F	Stelo zincato M10x38	40	Ø 38	M10	9	49	3150

• A richiesta disponibile anche con stelo in acciaio inox.
Minimo 500 pz.

Piedi in Gomma EPDM/Zincato
Caratteristiche: BASE ESAGONALE, STELO FISSO
Features: HEXAGONAL BASE, FIX SISTEM


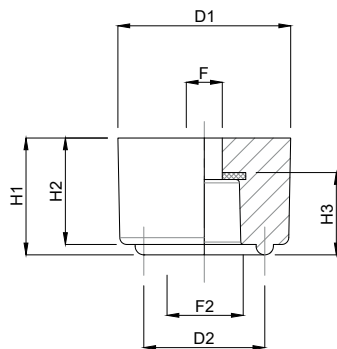
CODICE - CODE	descrizione - description	DIMENSIONI PRINCIPALI - MAIN DIMENSIONS					CARICO STATICO STATIC LOAD NEWTON
		B	D	F	A	H	
7035E-10X30F/EG	stelo zincato M10x30	30	ES 31	M10	10	40	3150

• Base in gomma EPDM; stelo acciaio zincato.

• I valori dei carichi sopra riportati sono calcolati in condizioni statiche. Qualora s'intendesse utilizzare i supporti in presenza di vibrazioni o carichi in movimento, tali valori dovranno essere adeguatamente ridotti. Per ulteriori chiarimenti consultare il nostro ufficio tecnico. Ogni nostra responsabilità decade in caso di manomissioni o modifiche dei componenti.

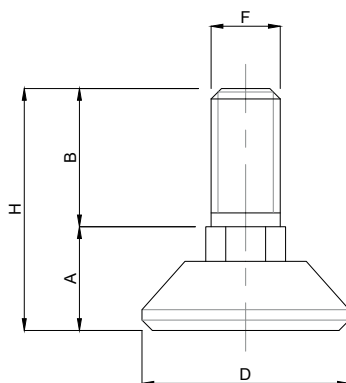
• EPDM base. Steel/stainless steel (1.4301) screw on request.

• Load values above mentioned have to be considered referring to static conditions calculated at the half of the screw length. In conditions of vibrations or in presence of dynamic loads these values should be reduced. For further information consult our technical office. We cannot accept responsibility for mounts that have been tampered or modified.

Antiscivolo NBR**MINI****Martin**
Levelling Components**Caratteristiche: ANTISCIVOLO Ø25 H17****Features: ANTISLIP Ø25 H17**

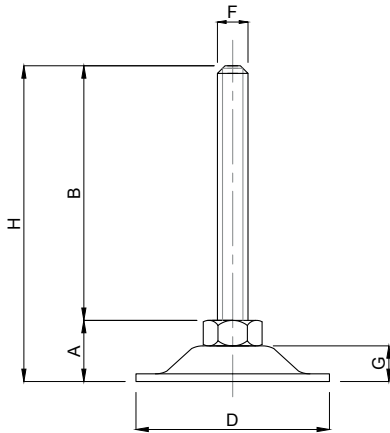
CODICE - CODE	descrizione - description	DIMENSIONI PRINCIPALI - MAIN DIMENSIONS						
		D1	D2	H1	H2	H3	F1	F2
7025H17	Piede in gomma Ø25 H17	Ø25	Ø17,5	16,9	15,4	9,4	5,2	10,58

- Base in gomma NBR 70 shore
- NBR Rubber base 70 shore

PA/PA**Caratteristiche: BASE Ø 30, STELO FISSO****Features: BASE Ø 30, FIX STEM**

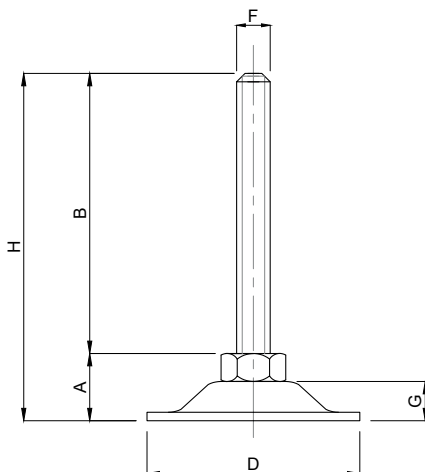
CODICE - CODE	descrizione - description	DIMENSIONI PRINCIPALI - MAIN DIMENSIONS					CARICO STATICO STATIC LOAD NEWTON
		B	D	F	A	H	
30200	M10x20	20	Ø 30	M10	15	35	800

- Base e stelo in poliammide
- I valori dei carichi sopra riportati sono calcolati in condizioni statiche. Qualora s'intendesse utilizzare i supporti in presenza di vibrazioni o carichi in movimento, tali valori dovranno essere adeguatamente ridotti. Per ulteriori chiarimenti consultare il nostro ufficio tecnico. Ogni nostra responsabilità decade in caso di manomissioni o modifiche dei componenti.
- Polyamide base and screw/ Polyamid Grundplatte und Spindel
- Load values above mentioned have to be considered referring to static conditions calculated at the half of the screw length. In conditions of vibrations or in presence of dynamic loads these values should be reduced. For further information consult our technical office. We cannot accept responsibility for mounts that have been tampered or modified.

Piedini Zincati
MINI
Caratteristiche: BASE Ø 46/50, STELO SNODATO
Features: BASE Ø 46/50, TILTED STEM


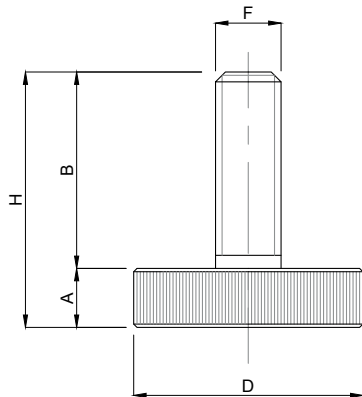
CODICE - CODE	descrizione - description	DIMENSIONI PRINCIPALI - MAIN DIMENSIONS						CARICO STATICO STATIC LOAD NEWTON
		B	D	F	A	H	G	
31200	M10x40	40	Ø 46	M10	13,5	53,5	7	5500
31210	M10x60	60	Ø 46	M10	13,5	73,5	7	5500

- Base e stelo in acciaio zincato
- Galvanized iron base, articulated galvanized steel screw

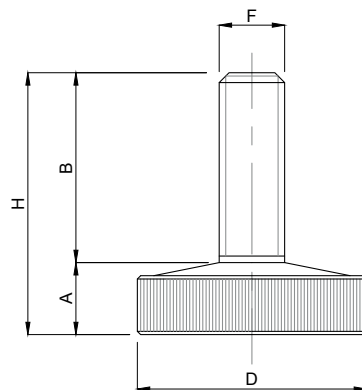


CODICE - CODE	descrizione - description	DIMENSIONI PRINCIPALI - MAIN DIMENSIONS						CARICO STATICO STATIC LOAD NEWTON
		B	D	F	A	H	G	
31250	M8x50	50	Ø50	M8	11,5	61,5	6	5000

- Base e stelo in acciaio zincato
- Galvanized iron base, articulated galvanized steel screw

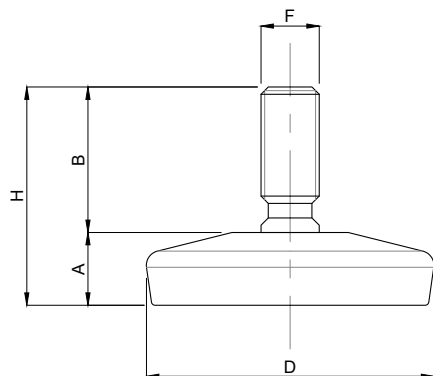
Piedini PA/Zincato**MINI****Martin**
Levelling Components**Caratteristiche: BASE ZIGRINATA Ø 20/25/28/32/35, STELO FISSO****Features: KNURLED BASE Ø 20/25/28/32/35, FIX STEM**

CODICE - CODE	descrizione - description	DIMENSIONI PRINCIPALI - MAIN DIMENSIONS					CARICO STATICO STATIC LOAD NEWTON
		B	D	F	A	H	
30400	M6x17	17	Ø 25	M6	7	24	1500
30410	M8x25	25	Ø 25	M8	7	32	1500
30420	M10x35	35	Ø 25	M10	7	42	1500
30430	M8x25	25	Ø 35	M8	9	34	2500
30440	M10x25	25	Ø 35	M10	9	34	2500
30450	M10x30	30	Ø 35	M10	9	39	2500
30460	M10x35	35	Ø 35	M10	9	44	2500
30470	M10x40	40	Ø 35	M10	9	49	2500



CODICE - CODE	descrizione - description	DIMENSIONI PRINCIPALI - MAIN DIMENSIONS					CARICO STATICO STATIC LOAD NEWTON
		B	D	F	A	H	
30300	M6x20	20	Ø 20	M6	6,5	26,5	1500
30310	M8x22	22	Ø 28	M8	8	30	2000
30320	M10x25	25	Ø 32	M10	9,5	34,5	2500

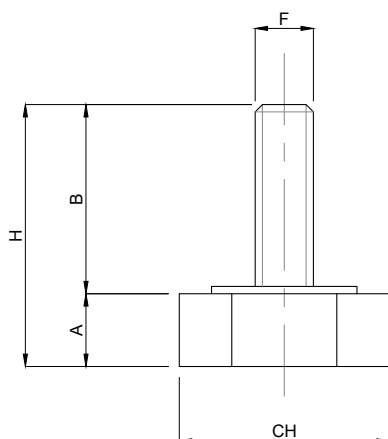
- Base in poliammide, stelo acciaio zincato
- Polyamide base, galvanized steel screw

Piedini PA/Zincato
MINI
Caratteristiche: BASE Ø 40, STELO FISSO
Features: BASE Ø 40, FIX STEM


CODICE - CODE	descrizione - description	DIMENSIONI PRINCIPALI - MAIN DIMENSIONS					CARICO STATICO STATIC LOAD NEWTON
		B	D	F	A	H	
30500	M8x20	20	Ø 40	M8	10	30	3000
30510	M10x20	20	Ø 40	M10	10	30	3000

• Base in poliammide, stelo acciaio zincato

• Polyamide base, galvanized steel screw

Piedini PA
Caratteristiche: BASE ESAGONALE Ø 25, STELO FISSO
Features: BASE ESAGONALE Ø 25, FIX STEM


CODICE - CODE	descrizione - description	DIMENSIONI PRINCIPALI - MAIN DIMENSIONS					CARICO STATICO STATIC LOAD NEWTON
		B	CH	F	A	H	
30600	M8x25	25	Ø 25	M8	8	33	2500
30610	M8x35	35	Ø 25	M8	8	43	2500
30620	M10x25	25	Ø 25	M10	8	33	2500
30630	M10x35	35	Ø 25	M10	8	43	2500

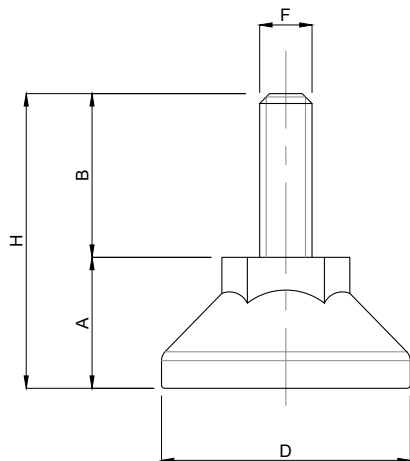
• Base esagonale in poliammide con stelo in ferro zincato

• Hexagonal polyamide base, galvanized steel screw

Piedini PA/Zincato

MINI

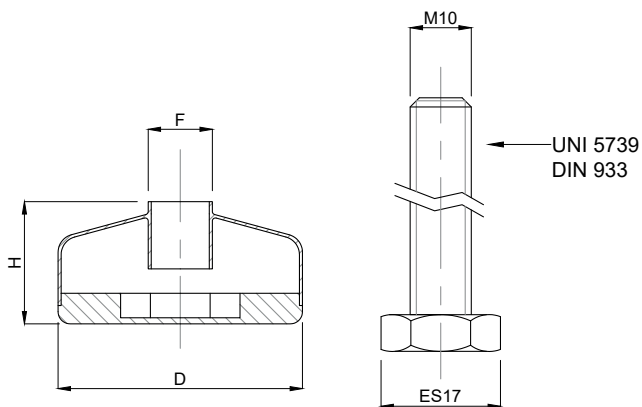
Martin
 Levelling Components

Caratteristiche: BASE CON ESAGONO Ø 38, STELO FISSO
Features: BASE WITH HEXAGON Ø 38, FIX STEM


CODICE - CODE	descrizione - description	DIMENSIONI PRINCIPALI - MAIN DIMENSIONS					CARICO STATICO STATIC LOAD NEWTON
		B	D	F	A	H	
30700	M8x25	25	Ø 38	M8	15	40	2500

- Base in poliammide con sede esagonale, stelo acciaio zincato
- Polyamide base with Hexagonal seat, galvanized iron screw

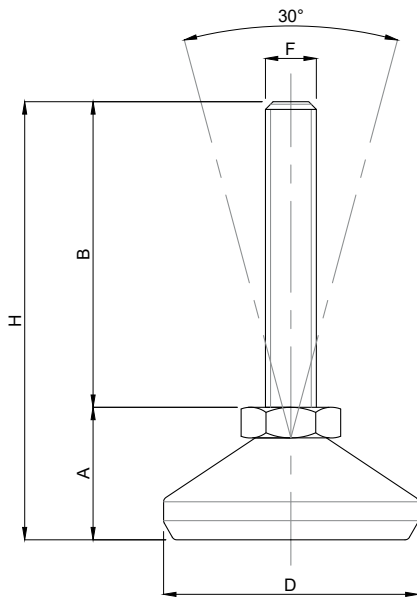
Piedini PA

Caratteristiche: BASE Ø 40 CON ALLOGGIO PER VITE CON TESTA ESAGONALE
Features: BASE Ø 40 WITH HOUSING FOR SCREW WITH HEXAGONAL HEAD


CODICE - CODE	descrizione - description	DIMENSIONI PRINCIPALI - MAIN DIMENSIONS			CARICO STATICO STATIC LOAD NEWTON
		D	F	H	
30800	Esagono Vite 17	Ø 40	M10	20	3000

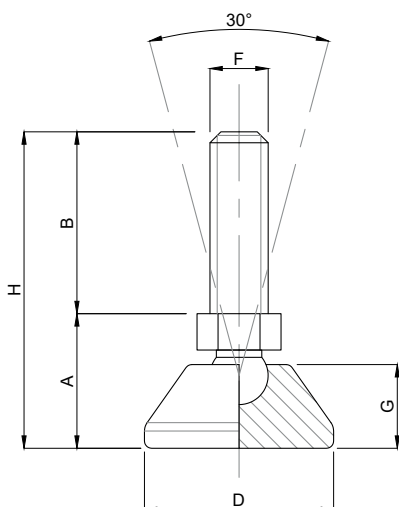
- PA Base con alloggiamento per vite a testa esagonale 17 - DIN 933/UNI 5739
- Vite fornita su richiesta
- Lotto minimo per la base 1.000pz

- PA Base with socket for screw SW17 - DIN 933/UNI 5739
- Screw on request
- MOQ for PA base 1.000pcs

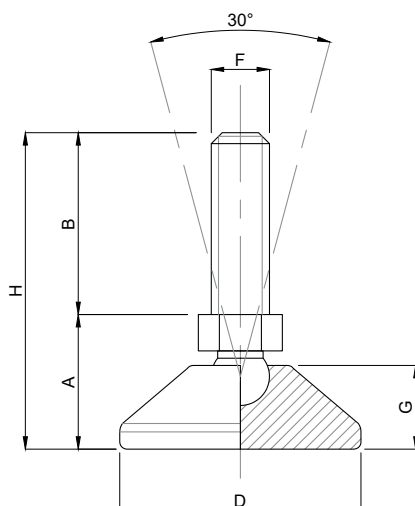


CODICE - CODE	descrizione - description	DIMENSIONI PRINCIPALI - MAIN DIMENSIONS						CARICO STATICO STATIC LOAD NEWTON
		B	D	F	A	H	G	
30900	M10x40	40	Ø 40	M10	18	58	11,5	3500
30910	M10x40 cromato	40	Ø 40	M10	18	58	11,5	3500
30920	M10x60	60	Ø 40	M10	18	78	11,5	3500
30930	M10x60 cromato	60	Ø 40	M10	18	78	11,5	3500
30940	M10x40	40	Ø 50	M10	20	60	13,5	4500
30950	M10x40 cromato	40	Ø 50	M10	20	60	13,5	4500
30960	M10x60	60	Ø 50	M10	20	80	13,5	4500
30970	M10x60 cromato	60	Ø 50	M10	20	80	13,5	4500

- Base in poliammide nero (disponibile anche con cuffia cromata) stelo leggermente snodato in ferro zincato
- I valori dei carichi sopra riportati sono calcolati in condizioni statiche. Qualora s'intendesse utilizzare i supporti in presenza di vibrazioni o carichi in movimento, tali valori dovranno essere adeguatamente ridotti. Per ulteriori chiarimenti consultare il nostro ufficio tecnico. Ogni nostra responsabilità decade in caso di manomissioni o modifiche dei componenti.
- *Black polyamide base (chromate case available), slightly articulated galvanized steel screw*
- *Load values above mentioned have to be considered referring to static conditions calculated at the half of the screw length. In conditions of vibrations or in presence of dynamic loads these values should be reduced. For further information consult our technical office. We cannot accept responsibility for mounts that have been tampered or modified.*

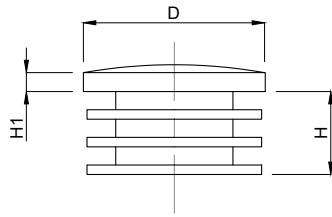
Piedini PA/Zincato**MINI****Martin**
Levelling Components**Caratteristiche: BASE Ø 26/38, STELO ARTICOLATO 30°****Features: BASE Ø 26/38, 30° ARTICULATED STEM**

CODICE - CODE	descrizione - description	DIMENSIONI PRINCIPALI - MAIN DIMENSIONS						CARICO STATICO STATIC LOAD NEWTON
		B	D	F	A	H	G	
31000	M10x10	10	Ø 26	M10	16,5	26,5	11,5	1500
31010	M10x20	20	Ø 26	M10	16,5	36,5	11,5	1500
31020	M10x30	30	Ø 26	M10	16,5	46,5	11,5	1500



CODICE - CODE	descrizione - description	DIMENSIONI PRINCIPALI - MAIN DIMENSIONS						CARICO STATICO STATIC LOAD NEWTON
		B	D	F	A	H	G	
31100	M8x30	30	Ø 38	M8	14	44	10	3000

- Base in poliammide nero, stelo snodato in ferro zincato
- Black polyamide base, articulated galvanized steel screw

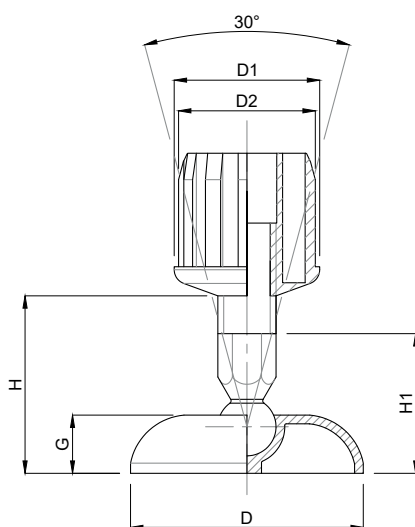


CODICE - CODE	descrizione - description	TONDO ESTERNO EXTERNAL ROUND D	H	
34200	Tondo Ø20	20	4	9,5
34202	Tondo Ø22	22	4	10
34204	Tondo Ø25	25	4	13
34206	Tondo Ø28	28	5	15
34208	Tondo Ø30	30	5	17
34210	Tondo Ø32	32	5	16
34212	Tondo Ø35	35	5	17
34214	Tondo Ø40	40	5	17
34216	Tondo Ø45	45	5	17
34218	Tondo Ø50	50	5	17
34220	Tondo Ø60	60	5	17

- Tappo di chiusura in poliammide per tubi tondi.
- I valori dei carichi sopra riportati sono calcolati in condizioni statiche. Qualora s'intendesse utilizzare i supporti in presenza di vibrazioni o carichi in movimento, tali valori dovranno essere adeguatamente ridotti. Per ulteriori chiarimenti consultare il nostro ufficio tecnico. Ogni nostra responsabilità decade in caso di manomissioni o modifiche dei componenti.

- Polyamide plug for round tubes.
- Load values above mentioned have to be considered referring to static conditions calculated at the half of the screw length. In conditions of vibrations or in presence of dynamic loads these values should be reduced. For further information consult our technical office. We cannot accept responsibility for mounts that have been tampered or modified.

Assieme Plastica per tubo Ø 50x1,5

Caratteristiche: BASE Ø 80, STELO ARTICOLATO 30°
Features: BASE Ø 80, 30° ARTICULATED STEM


CODICE - CODE	DIMENSIONI PRINCIPALI - MAIN DIMENSIONS							CARICO STATICO STATIC LOAD NEWTON
	D	D1	D2	G	H	H1	GH	
31400	80	50	47	20	65	48	17	1000

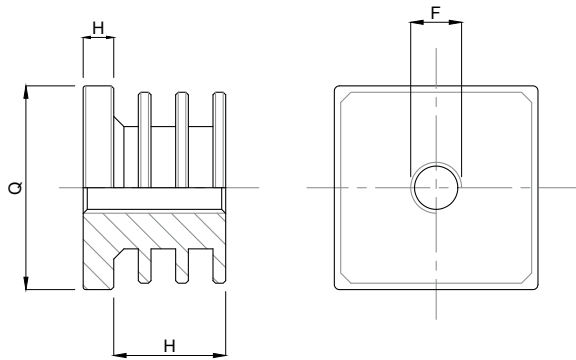
- Base, stelo e tappo in poliammide

- Polyamide base, screw and plug

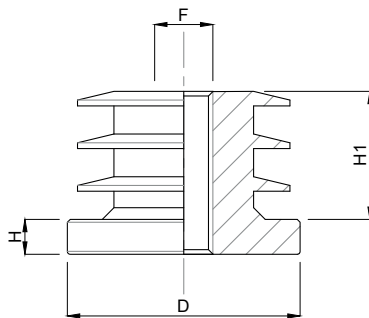
Tappi filettati

MINI

Martin
 Levelling Components

Caratteristiche: QUADRO E TONDO CON FILETTO M10
Features: M10 THREADED SQUARE AND ROUND PLUG


CODICE - CODE	descrizione - description	QUADRO ESTERNO EXTERNAL SQUARE Q	H	H1	FILETTO SCREW F
32103	Quadro 20x20 M10	20x20	5	18	M10
32104	Quadro 22x22 M10	22x22	5	18	M10
32105	Quadro 25x25 M10	25x25	5	19	M10
32106	Quadro 30x30 M10	30x30	6	20	M10
32107	Quadro 35x35 M10	35x35	6	21	M10
32108	Quadro 40x40 M10	40x40	6	22	M10
32109	Quadro 50x50 M10	50x50	7	30	M10



CODICE - CODE	descrizione - description	TONDO ESTERNO EXTERNAL ROUND D	H	H1	FILETTO SCREW F
32000	Ø 18 M10	18	6	18	M10
32001	Ø 20 M10	20	6	18	M10
32002	Ø 22 M10	22	6	19	M10
32003	Ø 25 M10	25	6	19	M10
32004	Ø 28 M10	28	6	19	M10
32006	Ø 30 M10	30	6	19	M10
32007	Ø 32 M10	32	6	19	M10
32008	Ø 35 M10	35	6	20	M10
32009	Ø 40 M10	40	6	20	M10
32010	Ø 45 M10	45	6	21	M10
32011	Ø 50 M10	50	6	21	M10

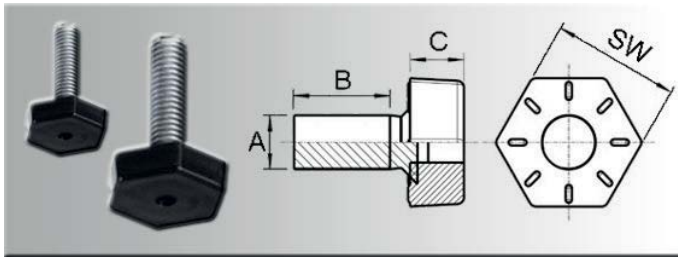
• Tappo di chiusura in poliammide per tubi quadrati.
A richiesta anche con M8

• I valori dei carichi sopra riportati sono calcolati in condizioni statiche. Qualora s'intendesse utilizzare i supporti in presenza di vibrazioni o carichi in movimento, tali valori dovranno essere adeguatamente ridotti. Per ulteriori chiarimenti consultare il nostro ufficio tecnico. Ogni nostra responsabilità decade in caso di manomissioni o modifiche dei componenti.

• Polyamide plug for square tubes
On request also with M8 available

• Load values above mentioned have to be considered referring to static conditions calculated at the half of the screw length. In conditions of vibrations or in presence of dynamic loads these values should be reduced. For further information consult our technical office. We cannot accept responsibility for mounts that have been tampered or modified.

Justier- & Maschinenfüße | Bodenausgleichsschrauben



Sechskant, mit verzinkter Metallschraube.

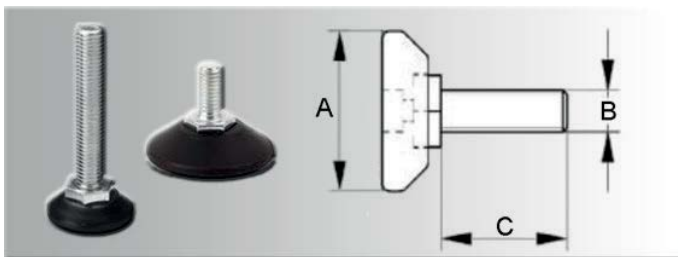
Material: PE
Farbe: schwarz

Weitere Ausführungen auf schriftliche Anfrage.

Art.-Nr.	SW	A	B	C
1531916	19	M8x20	16	12
1532016	20	M8x20	16	8
1532026	20	M8x30	26	8
1532036	20	M8x40	36	8
1532046	20	M8x50	46	8
1532516	25	M8x20	16	8
1532526	25	M8x30	26	8
1532536	25	M8x40	36	8
1532546	25	M8x50	46	8
1532615	25	M10x20	15	8
1532625	25	M10x30	25	8

Art.-Nr.	SW	A	B	C
1532635	25	M10x40	35	8
1532645	25	M10x50	45	8
1533016	30	M8x20	16	8
1533026	30	M8x30	26	8
1533036	30	M8x40	36	8
1533046	30	M8x50	46	8
1533115	30	M10x20	15	8
1533125	30	M10x30	25	8
1533135	30	M10x40	35	8
1533145	30	M10x50	45	8

Justier- & Maschinenfüße | Justierteller



Als Stütze und Höhenregler für Maschinen, Geräte, Schränke und Möbel. Die Aufstellfläche ist aus starkem Kunststoff, das Gewinde aus verzinktem Stahl.

Fußhöhe: ca. 10 mm
Belastbarkeit:
M8 bis 400 kg / M10 bis 550 kg

Material: PP
Farbe: schwarz

Auch in Ausführung „drehbar“ lieferbar! Weitere Ausführungen auf schriftliche Anfrage.

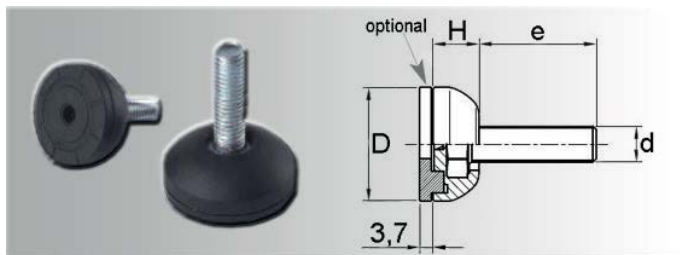
Art.-Nr.	A	B	C
1483801	38	M8	16
1483802	38	M8	20
1483803	38	M8	30
1483804	38	M8	40
1483805	38	M8	50
1483806	38	M8	60
1483807	38	M8	70
1483808	38	M8	80
1483809	38	M8	90

Art.-Nr.	A	B	C
1483810	38	M8	100
1483812	38	M8	120
1483001	38	M10	16
1483002	38	M10	20
1483003	38	M10	30
1483004	38	M10	40
1483005	38	M10	50
1483006	38	M10	60
1483007	38	M10	70

Art.-Nr.	A	B	C
1483008	38	M10	80
1483009	38	M10	90
1483010	38	M10	100
1483012	38	M10	120
1484801	48	M8	16
1484802	48	M8	20
1484803	48	M8	30
1484804	48	M8	40
1484805	48	M8	50

Art.-Nr.	A	B	C	Art.-Nr.	A	B	C	Art.-Nr.	A	B	C
1484806	48	M8	60	1484002	48	M10	20	1484008	48	M10	80
1484807	48	M8	70	1484003	48	M10	30	1484009	48	M10	90
1484808	48	M8	80	1484004	48	M10	40	1484010	48	M10	100
1484809	48	M8	90	1484005	48	M10	50	1484012	48	M10	120
1484810	48	M8	100	1484006	48	M10	60				
1484001	48	M10	16	1484007	48	M10	70				

Justier- & Maschinenfüße | Maschinenfüße Technopolymer



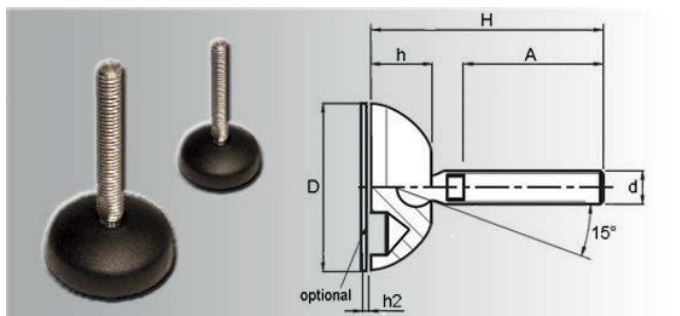
Material: Technopolymer
Farbe: schwarz
Gewinde aus behandeltem Stahl
* = maximale Belastbarkeit

Optional: Gummi NBR 70 Shore A rutschfest (Seite 112)
Ø 32 = 6118800903
Ø 40 = 6118800904

Art.-Nr.	D	H	d	e	kg*
6118832533	32	13	M8	26	800
6118832534	32	13	M10	23	800

Art.-Nr.	D	H	d	e	kg*
6118840533	40	13	M8	36	800
6118840534	40	13	M10	33	800

Justier- & Maschinenfüße | Justierteller Edelstahlbolzen



Justierfüße mit Edelstahlbolzen

Material:
Fuß aus verstärktem schwarzen PA 6
Schraube aus Edelstahl (AISI 304)

*max. statische Belastung auf der vertikalen Achse

Art.-Nr.	D	h	d	A	H	kg*
6420104550	40	13	M8	45	68	1.000
6420104551	40	13	M8	65	88	1.000
6420104552	40	13	M10	35	60	1.100
6420104553	40	13	M10	70	95	1.100
6420105550	50	13	M8	45	68	1.100

Art.-Nr.	D	h	d	A	H	kg*
6420105551	50	13	M8	65	88	1.100
6420105552	50	13	M10	35	60	1.200
6420105553	50	13	M10	70	95	1.200
6420105554	50	13	M12	43	70	1.300
6420105555	50	13	M12	63	90	1.300