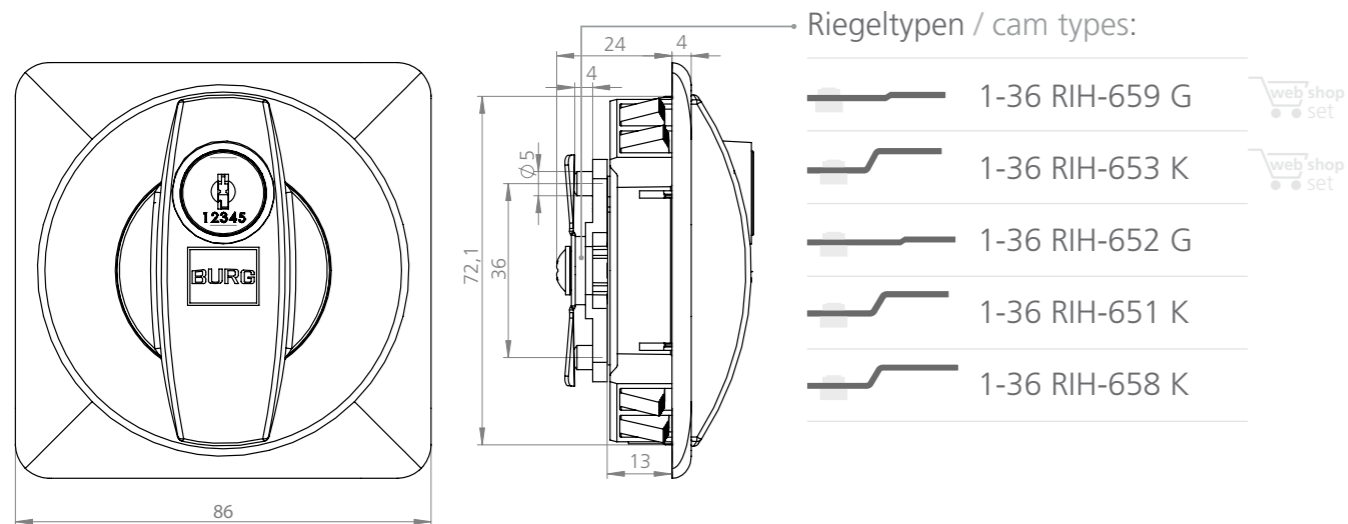


Griffschalen Handle systems



Unsere Griffschalen sind ein gutes Beispiel für gelungenes Design. Das merken Sie bei der praktischen Bedienung, denn der Griff lässt sich dank seiner klaren Form ergonomisch bewegen und schließen. Our handles are also a good example of successful design. You will notice this by the time you come to use them, at the latest, because the middle handle can be smoothly moved and locked.

Griffschale / Handle system



GSP

Maximale Frontstärke
maximum front thickness

0,7 - 1,2 mm

Einbaulochung
mounting hole

72 x 72 mm

Material (Griff)
material (handle)

Kunststoff
plastic

Anzahl möglicher Schließungen
possible key combinations

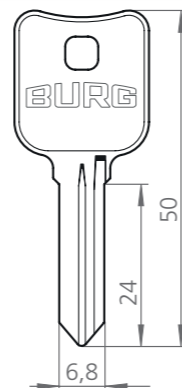
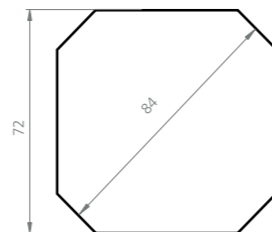
4.000

Schließrichtung
locking movement

90°

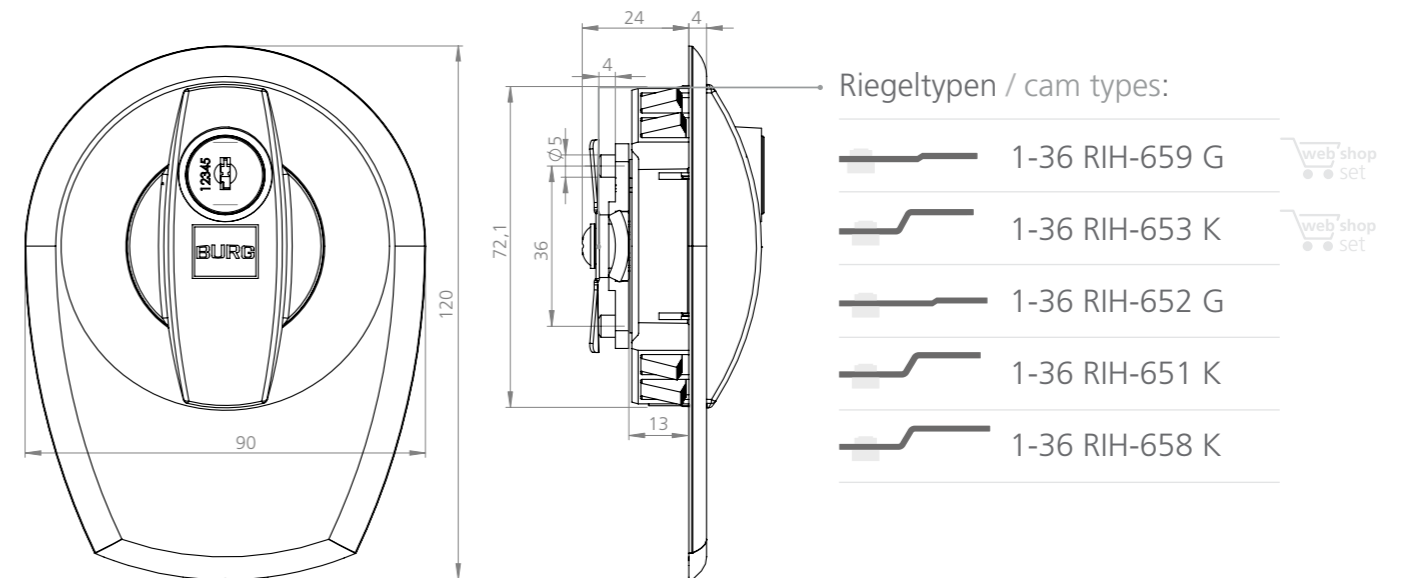
Schlüsseltyp / Schlüsselrohling*
key type / key blank*

X (W-SLR-03)



*Ersatzschlüssel und Schlüsselrohlinge sind nachträglich erhältlich. / Spare keys and key blanks can be ordered subsequently.

Griffschale / Handle system



GST / GSH

Maximale Frontstärke
maximum front thickness

0,7 - 1,2 mm

Einbaulochung
mounting hole

72 x 72 mm

Material (Griff)
Material (handle)

Zamak (GSH) / Kunststoff (GST)
zamac (GSH) / plastic (GST)

Anzahl möglicher Schließungen
possible key combinations

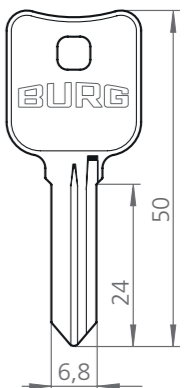
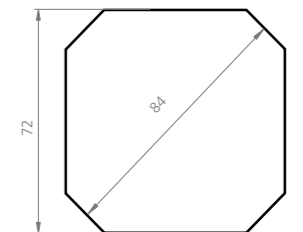
4.000

Schließrichtung
locking movement

90°

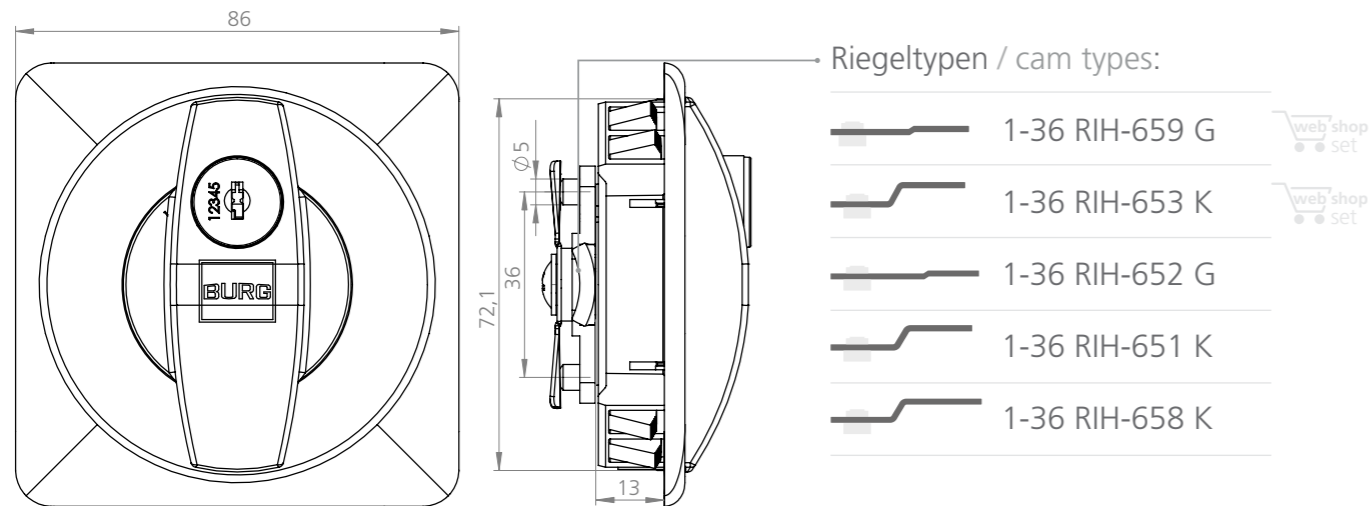
Schlüsseltyp / Schlüsselrohling*
key type / key blank*

X (W-SLR-03)



*Ersatzschlüssel und Schlüsselrohlinge sind nachträglich erhältlich. / Spare keys and key blanks can be ordered subsequently.

Griffschale / Handle system



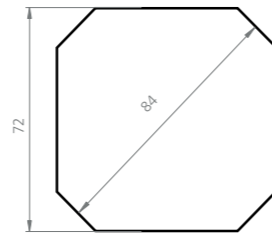
GSC

Maximale Frontstärke
maximum front thickness

0,7 - 1,2 mm

Einbaulochung
mounting hole

72 x 72 mm



Material (Griff)
material (handle)

Zamak
zamac

Anzahl möglicher Schließungen
possible key combinations

4.000

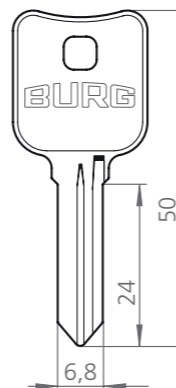
Schließrichtung
locking movement

90°



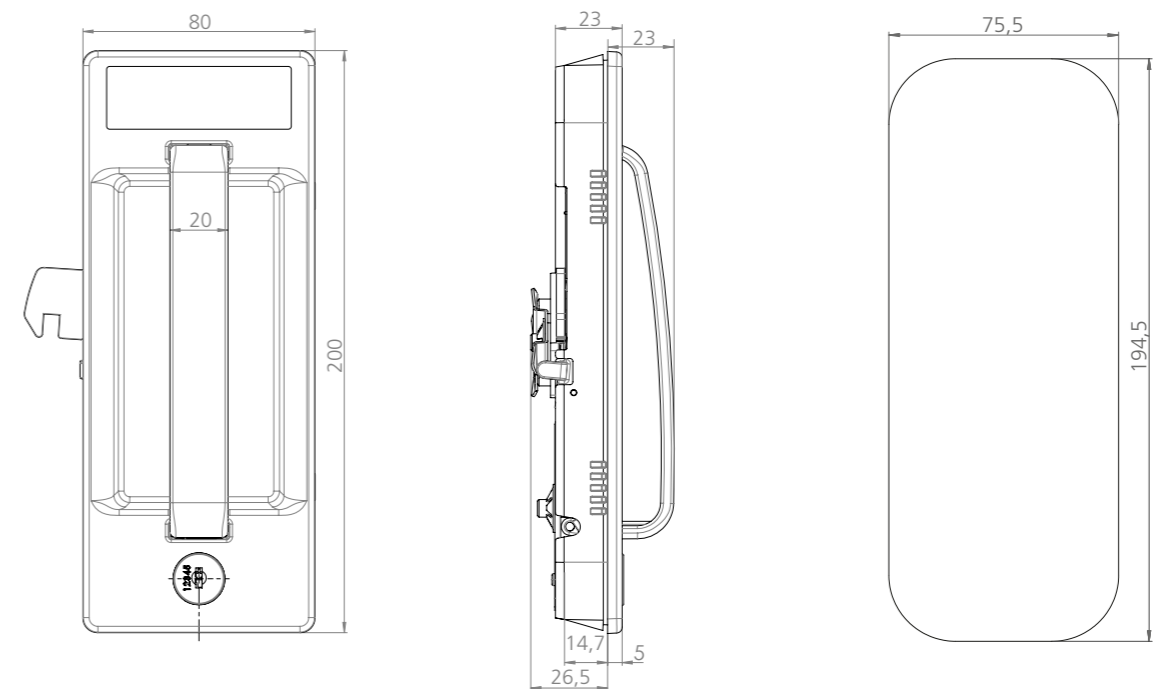
Schlüsseltyp / Schlüsselrohling*
key type / key blank*

X (W-SLR-03)



*Ersatzschlüssel und Schlüsselrohlinge sind nachträglich erhältlich. / Spare keys and key blanks can be ordered subsequently.

Griffschale / Handle system



snap³

Frontstärke
front thickness

0,7 - 1,2 mm

Einbaulochung
mounting hole

75,5 x 194,5 mm

Material (Griff)
material (handle)

Zamak
zamac

Anzahl möglicher Schließungen
possible key combinations

4.000

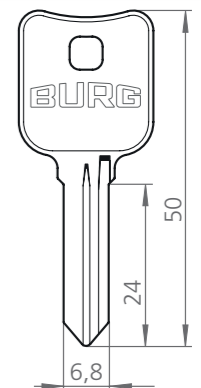
Schließrichtung
locking movement

90° rechts
90° (right)



Schlüsseltyp / Schlüsselrohling*
key type / key blank*

X (W-SLR-03)



*Ersatzschlüssel und Schlüsselrohlinge sind nachträglich erhältlich. / Spare keys and key blanks can be ordered subsequently.

Artikelübersicht / Article overview

Artikel / article	Riegeltyp / bolt type	Schließung / closure	Web Shop / web shop	Artikel-Nr. / article no.
GSP	1-36 RIH-659 G	= (61208)	-	BS-GSP-01
		≠	W-GRS-02	BS-GSP-06
	1-36 RIH-653 K	= (61208)	-	BS-GSP-02
		≠	W-GRS-02	BS-GSP-07
	1-36 RIH-652 G	= (61208)	-	BS-GSP-03
		≠	-	BS-GSP-08
	1-36 RIH-651 K	= (61208)	-	BS-GSP-04
		≠	-	BS-GSP-09
	1-36 RIH-658 K	= (61208)	-	BS-GSP-05
		≠	-	BS-GSP-10
GST	1-36 RIH-659 G	= (61208)	-	BS-GST-01
		≠	W-GRS-03	BS-GST-06
	1-36 RIH-653 K	= (61208)	-	BS-GST-02
		≠	W-GRS-03	BS-GST-07
	1-36 RIH-652 G	= (61208)	-	BS-GST-03
		≠	-	BS-GST-08
	1-36 RIH-651 K	= (61208)	-	BS-GST-04
		≠	-	BS-GST-09
	1-36 RIH-658 K	= (61208)	-	BS-GST-05
		≠	-	BS-GST-10
GSC	1-36 RIH-659 G	= (61208)	-	BS-GSC-01
		≠	W-GRS-01	BS-GSC-06
	1-36 RIH-653 K	= (61208)	-	BS-GSC-02
		≠	W-GRS-01	BS-GSC-07
	1-36 RIH-652 G	= (61208)	-	BS-GSC-03
		≠	-	BS-GSC-08
	1-36 RIH-651 K	= (61208)	-	BS-GSC-04
		≠	-	BS-GSC-09
	1-36 RIH-658 K	= (61208)	-	BS-GSC-05
		≠	-	BS-GSC-10
snap ³	-	= (61208)	W-MUG-01	(auf Anfrage /
		≠	W-MUG-01	on request)

= : gleichschließend / keyed alike ≠ : verschiedenschließend / keyed different