

STALNA ZALOGA**UGODNA CENA****HITRA DOBAVA**

Strojni elementi Bäcker

KROGLICE, ZVEZDASTI ROČAJI, ZATEZNE ROČICE

METALIKA KACIN d.o.o.
Račeva 8
4226 ŽIRI

T: +386 41 694 339
E: info@metalika-kacin.com

Delovni čas:
ponedeljek - petek 8:00 - 16:00

www.metalika-kacin.com

STALNA ZALOGA

UGODNA CENA

HITRA DOBAVA

METALIKA
KOMPONENTE ZA INDUSTRIJO

ZVEZDASTI ROČAJ Z NOTRANJIM NAVOJEM

PLACOG RIP® Ročaj v obliki zvezde s 7 vdolbinami za prst. Izvedba podobna DIN 6336.

STANDARDNI MATERIAL

Ojačan poliamid

NAVOJNI VSTAVEK

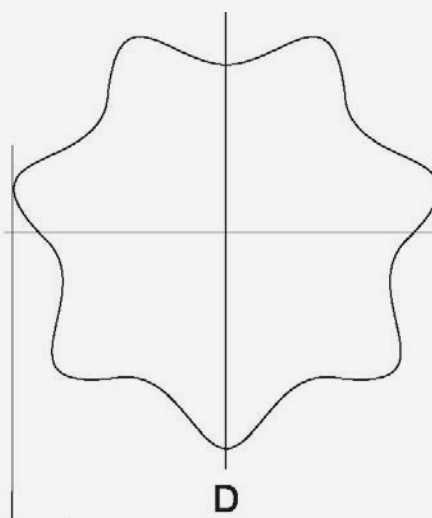
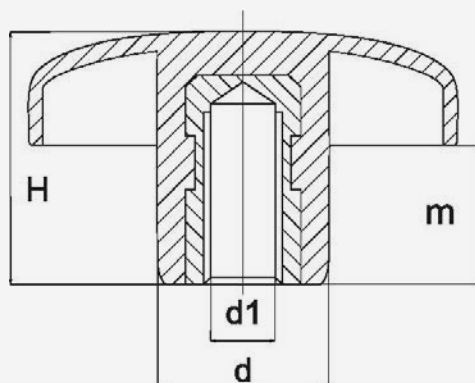
Jeklo, pocinkano in prevlečeno s plastiko.
Druge dimezije navojnih vstavkov po naročilu.

STANDARDNA BARVA

Črna



Za ponudbo nas kontaktirajte na:
+386 41 694 339
info@metalika-kacin.com



Šifra artikla	D	H	d1	d	m
Z242504	25	16	M 4	12	8
Z242505	25	16	M5	12	8
Z244006	40	25	M6	18	13
Z244008	40	25	M8	18	13
Z245010	50	32	M10	22	17
Z246312	63	40	M12	26	21

Na voljo so tudi druge dimezije – kontaktirajte nas.

STALNA ZALOGA

UGODNA CENA

HITRA DOBAVA

METALIKA
KOMPONENTE ZA INDUSTRIJO

ZVEZDASTI ROČAJ Z VIJAKOM

PLACOG RIP® Ročaj v obliki zvezde s 7 vdolbinami za prst. Izvedba podobna DIN 6336.

STANDARDNI MATERIAL

Ojačan poliamid

NAVOJ

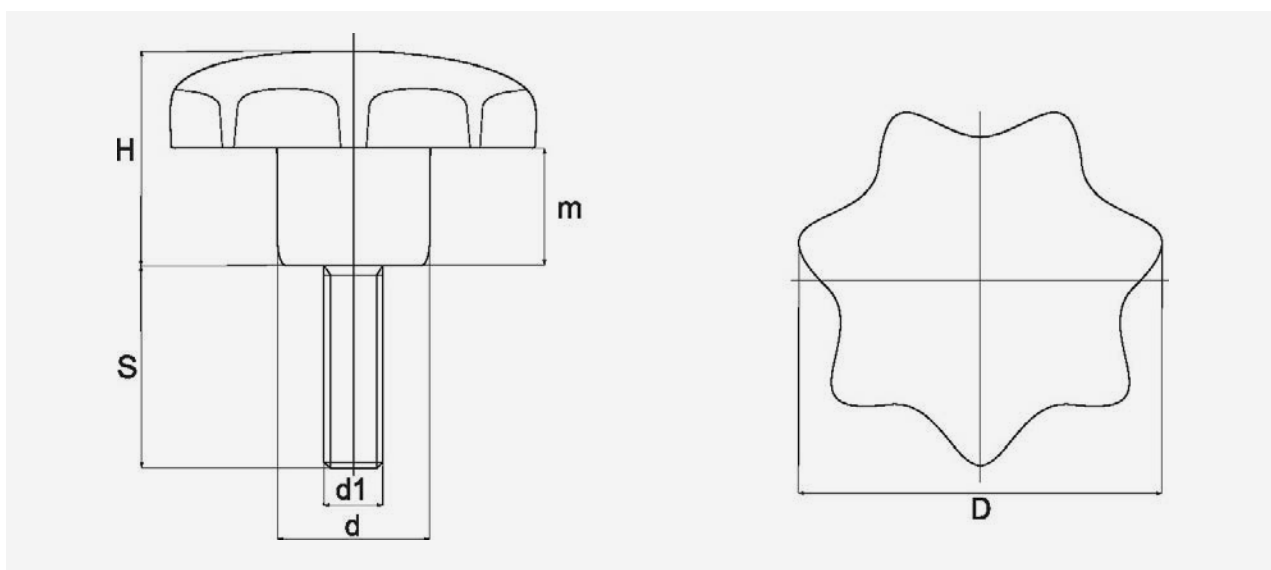
Jeklo, pocinkano in prevlečeno s plastiko.
Druge dimezije navojev po naročilu.

STANDARDNA BARVA

Črna



Za ponudbo nas kontaktirajte na:
+386 41 694 339
info@metalika-kacin.com



Šifra artikla	D	H	d1	d	S	m
Z242505020	25	16	M5	12	20	8
Z244006040	40	25	M6	18	40	13
Z244008030	40	25	M8	18	30	13
Z245010050	50	32	M10	22	50	17
Z246312060	63	40	M12	26	60	21

Na voljo so tudi druge dimezije – kontaktirajte nas.

STALNA ZALOGA

UGODNA CENA

HITRA DOBAVA

METALIKA
KOMPONENTE ZA INDUSTRIJO



KROGLICA

DIN 319, iz duromateriala, z notranjim navojem, oblika E

PLACOG RIP® Kroglica z visokosijajno površino

STANDARDNI MATERIAL

Duromaterial FS 31, poliran

NAVOJNI VSTAVEK

Medenina, nepobarvan, prevlečen s plastiko.
Druge dimezije navojnih vstavkov po naročilu.

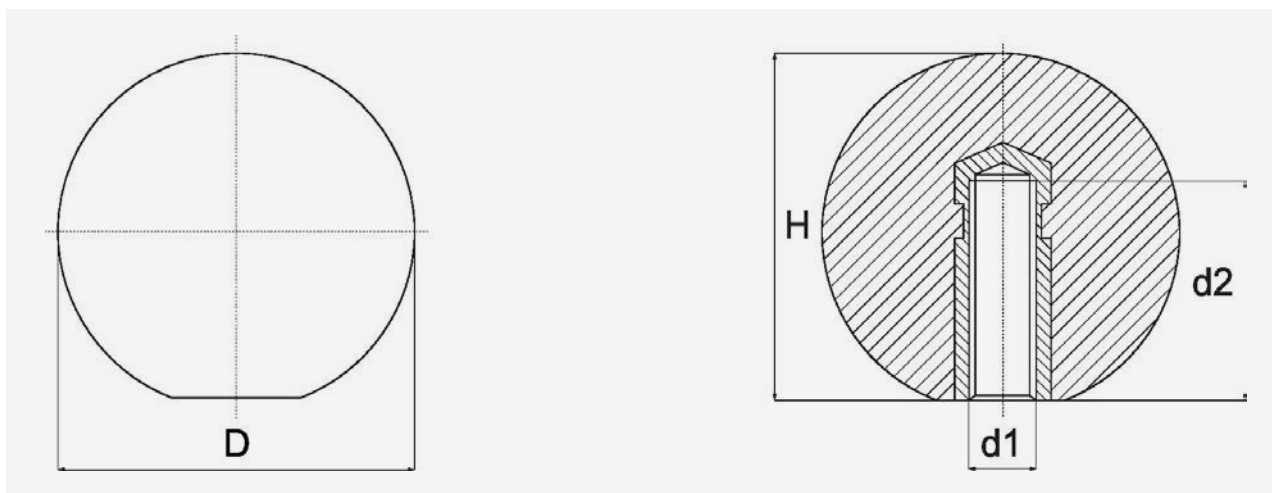
STANDARDNA BARVA

Črna

Druge RAL ali posebne barve po naročilu



Za ponudbo nas kontaktirajte na:
+386 41 694 339
info@metalika-kacin.com



Šifra artikla	D	H	d1	d2
Z202506M	25	22,5	M 6	11
Z203208M	32	29,5	M 8	14
Z204010M	40	37	M 10	15,5
Z205012M	50	46	M 12	19

Na voljo so tudi druge dimezije – kontaktirajte nas.

STALNA ZALOGA

UGODNA CENA

HITRA DOBAVA

METALIKA
KOMPONENTE ZA INDUSTRIJO

ZATEZNA ROČICA Z NOTRANJIM NAVOJEM

Nastavljiva, ojačana, plastika, jekleni navoji, brunirana

PLACOG RIP® Vitko oblikovana, trpežna zatezna ročica primerna za zahtevne aplikacije.

Ojačana povezava z vstavljenim zobnikom iz cinkove litine.

ROČAJ

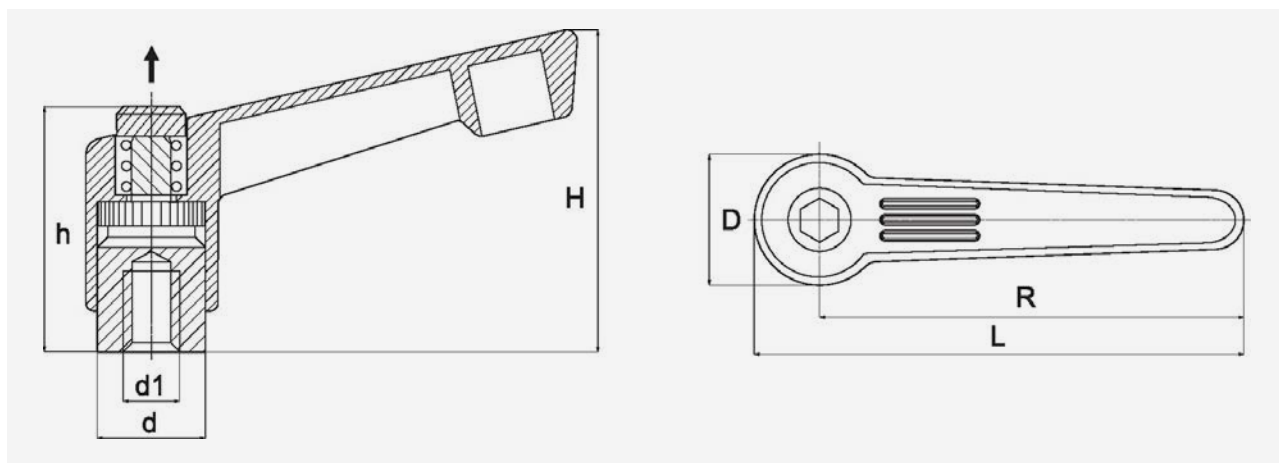
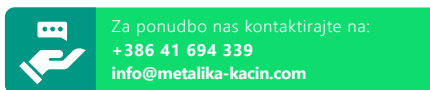
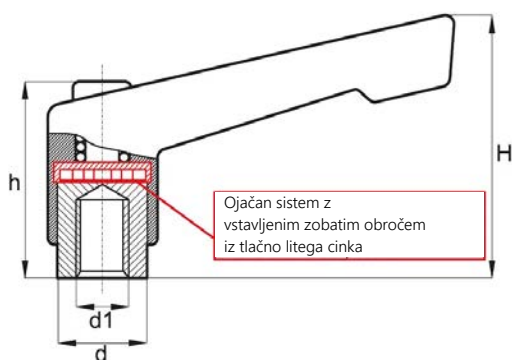
Ojačan poliamid z vbrizganim zobnikom iz cinkove litine.

Črna RAL 9005 in oranžna RAL 2004.

Druge RAL ali posebne barve po naročilu.

NAVOJNI VSTAVEK

Jeklo, brunirano



Šifra artikla	D	h	H	d1	d	L	R
Z1004205999SW	14	24.5	33.5	M5	10	49	42
Z1006306999SW	18	31	45.5	M6	13.5	74	65
Z1006308999SW	18	31	45.5	M8	13.5	74	65
Z1007810999SW	22	36	54	M10	16	89	78

Na voljo so tudi druge dimenzije – kontaktirajte nas.

STALNA ZALOGA

UGODNA CENA

HITRA DOBAVA

METALIKA
KOMPONENTE ZA INDUSTRIJO

ZATEZNA ROČICA Z VIJAKOM

Nastavljiva, ojačana, plastika, jekleni navoji, brunirana

PLACOGRIP® Vitko oblikovana, trpežna zatezna ročica primerna za zahtevne aplikacije.

ROČAJ

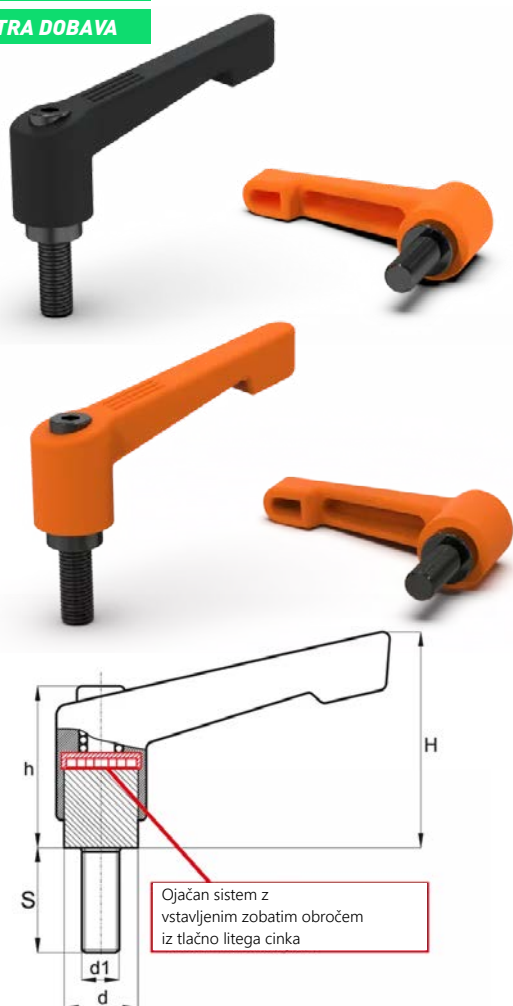
Ojačan poliamid z vbrizganim zobnikom iz cinkove litine.

Črna RAL 9005 in oranžna RAL 2004.

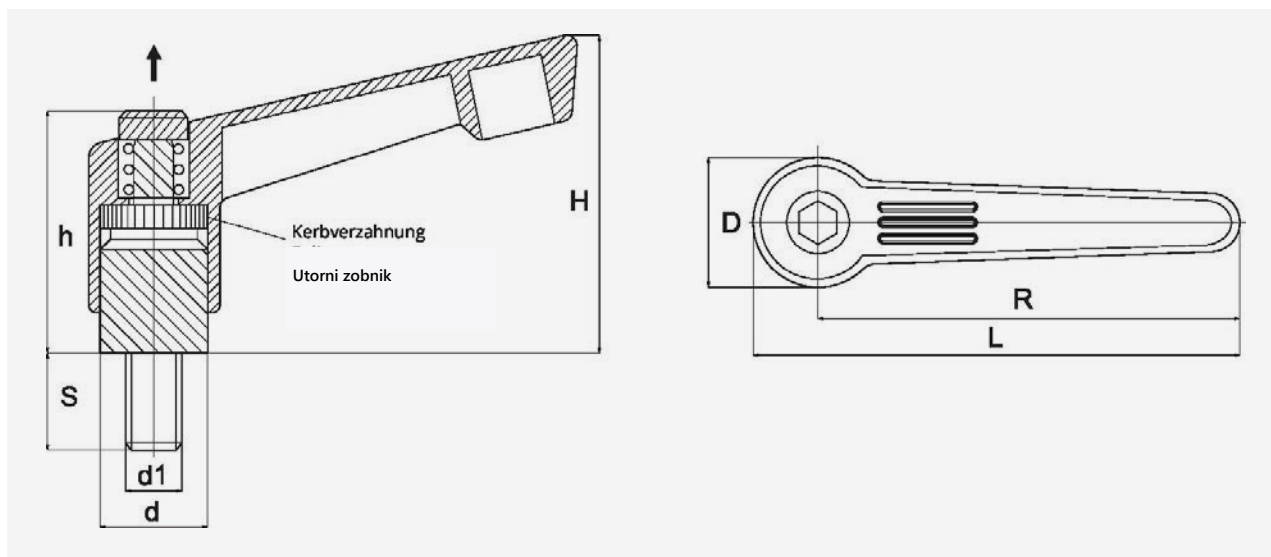
Druge RAL ali posebne barve po naročilu.

NAVOJ

Jeklo, brunirano



Za ponudbo nas kontaktirajte na:
+386 41 694 339
info@metalika-kacin.com



Šifra artikla	D	h	H	d1	d	S	L	R
Z1004405032SW	14	24.5	33.5	M5	10	30	49	42
Z1006306032SW	18	31	45.5	M6	13.5	30	74	65
Z1006508032SW	18	31	45.5	M8	13.5	30	74	65
Z1006308060SW	18	31	45.5	M8	13.5	60	74	65
Z1007810050SW	22	36	54	M10	16	50	89	78

Na voljo so tudi druge dimenzije – kontaktirajte nas.

STALNA ZALOGA

UGODNA CENA

HITRA DOBAVA

METALIKA
KOMPONENTE ZA INDUSTRIJO

ZATEZNA ROČICA Z NOTRANJIM NAVOJEM

Nastavljiva, cinkova litina, navoj iz bruniranega jekla

PLACOG RIP® Vitko oblikovana zatezna ročica z varnim oprijemom. Ročaj iz cinkove litine za visoke obremenitve.

ROČAJ

Cinkova litina, prašno barvana.

Črna satenasta RAL 9005 in oranžna RAL 2004.

Druge RAL ali posebne barve po naročilu.

NAVOJNI VLOŽEK

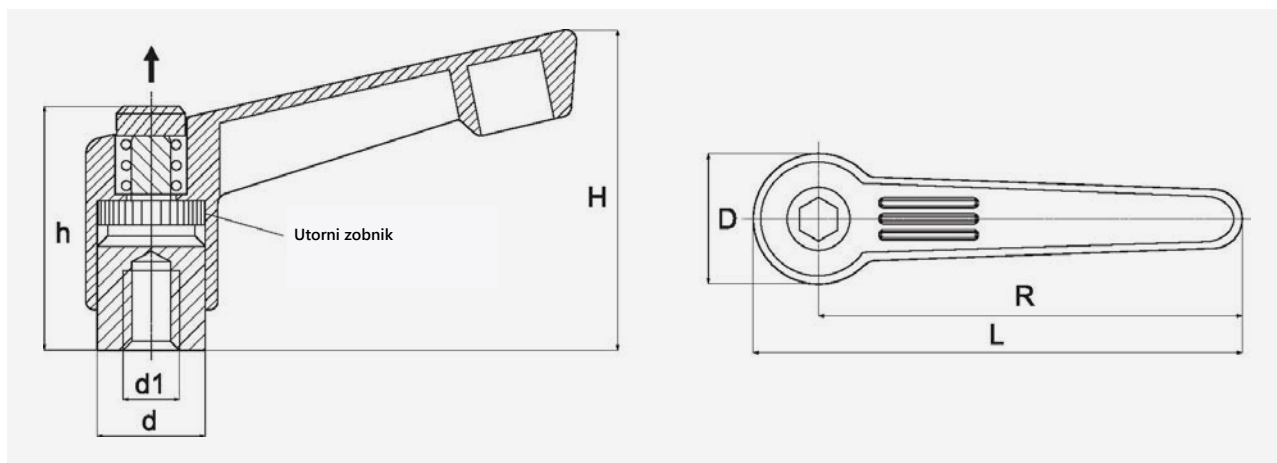
Jeklo, brunirano



Za ponudbo nas kontaktirajte na:

+386 41 694 339

info@metalika-kacin.com



Šifra artikla	D	h	H	d1	d	L	R
Z1104205999SW	14	24,5	33,5	M 5	10	49	42
Z1106506999SW	18	31	45,5	M 6	13,5	74	65
Z1106308999SW	18	31	45,5	M 8	13,5	74	65
Z1107810999SW	22	36	54	M 10	16	89	78
Z1109212999SW	25	42	64	M 12	19	105	92

Na voljo so tudi druge dimenzije – kontaktirajte nas.

STALNA ZALOGA

UGODNA CENA

HITRA DOBAVA

METALIKA
KOMPONENTE ZA INDUSTRIJO

ZATEZNA ROČICA Z VIJAKOM

Nastavljiva, cinkova litina, navoj iz bruniranega jekla

PLACOG RIP® Vitko oblikovana zatezna ročica z varnim oprijemom. Ročaj iz cinkove litine za visoke obremenitve.

ROČAJ

Cinkova litina, prašno barvana.

Črna satenasta RAL 9005 in oranžna RAL 2004.

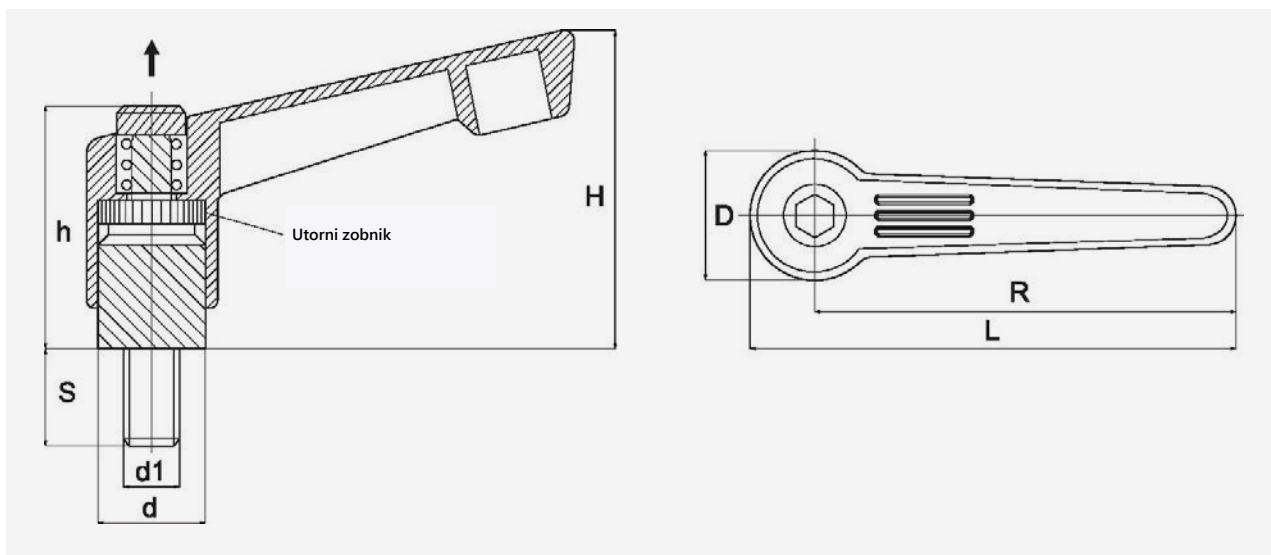
Druge RAL ali posebne barve po naročilu.

NAVOJ

Jeklo, brunirano



Za ponudbo nas kontaktirajte na:
+386 41 694 339
info@metalika-kacin.com



Šifra artikla	D	h	H	d1	d	S	L	R
Z1104205032SW	14	24,5	33,5	M 5	10	30	49	42
Z1106506050SW	18	31	45,5	M 6	13,5	50	74	65
Z1106508050SW	18	31	45,5	M 8	13,5	50	74	65
Z1106308063SW	18	31	45,5	M 8	13,5	60	74	65
Z1107810050SW	22	36	54	M 10	16	50	89	78
Z1109212063SW	25	43	64	M 12	19	60	105	92

Na voljo so tudi druge dimenzije – kontaktirajte nas.