



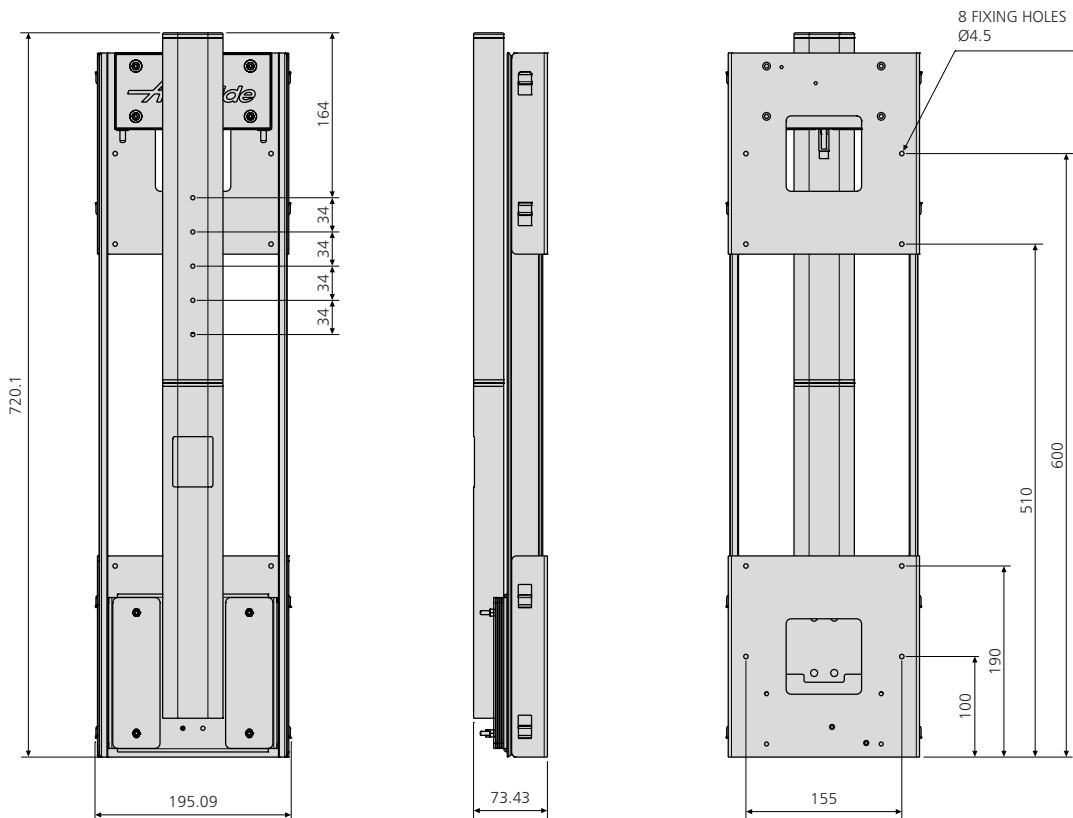
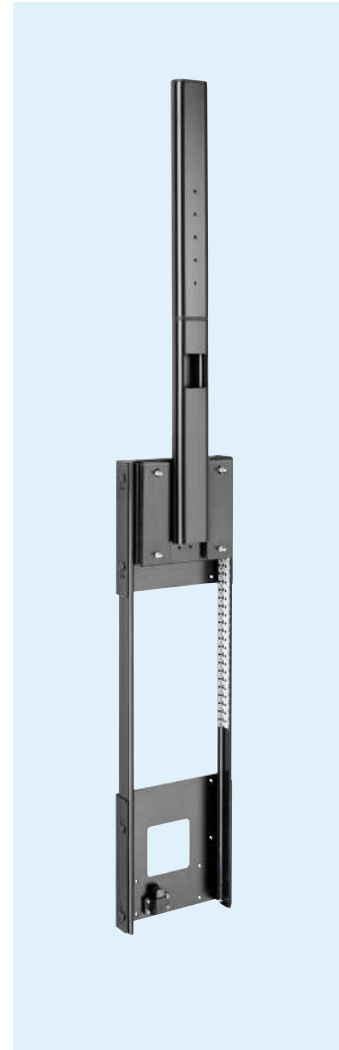
Krisztián Tolvaj
Galax Co.

Model	Kit	Page
Schienenummer	Kit	Seite
DBLIFT-0019	Mechanical lift / levée par système « touche-lâche » / Liffunktion wird durch Druck ausgelöst	198
23090221	VESA bracket with tilt / écran VESA inclinable / Neigbare VESA-Halterung	199
23090421	VESA bracket without tilt / écran VESA fixe / Feste VESA-Halterung	199
CBERGO-TRAY200	Keyboard tray / plateau pour clavier / Tastatureuszüge	201
CBERGO-TRAY300	Keyboard tray / plateau pour clavier / Tastatureuszüge	201
EGTRAY-201BK	Keyboard tray / plateau pour clavier / Tastatureuszüge	202
CPUH-004	CPU holder / support pour unité centrale / CPU-Halter	203
CPUH-005	CPU holder / support pour unité centrale / CPU-Halter	204
CPUH-201	CPU holder / support pour unité centrale / CPU-Halter	204

- Push to open mechanical lift
- Suitable for screens weighing 2.5-6.5kg and up to 450mm high
- Travel 538mm
- Swivel +/- 112.5°
- Raises to fully extended position in under 2 seconds
- With damper and weights to control movement
- Wire management and cable control kit included
- 1 x weight pack included, additional packs available, see chart
- Choice of 18° tilt or fixed VESA brackets (not included)
- Versatile design for lifting any item within weight and size limitations
- Fixing hardware included
- RoHS compliant
- 2 year warranty
- Weight per unit: 5.83kg
- Not suitable for flat mounting

- Commande de la levée par système « touche-lâche »
- Pour écrans d'un poids de 2,5 à 6,5kg et 45cm en hauteur
- Orientation réglable sur +/-112,5°
- Course de levage de 538mm en 2 secondes
- Avec amortisseur et contrepoids pour réguler le mouvement
- Livré avec kit de passage des câbles
- Livré avec un jeu de contrepoids, contrepoids supplémentaires disponibles, se référer au tableau
- Au choix: support d'écran VESA inclinable sur 18° ou support d'écran VESA fixe (à commander séparément)
- Modèle polyvalent pour lever n'importe quel appareil dans les limites des poids et des dimensions indiquées
- Livré avec visserie de montage
- Conforme à la directive RoHS
- 2 ans de garantie
- Poids par unité: 5,83kg
- Ne convient pas pour un montage à plat

- Liftfunktion wird durch Druck ausgelöst
- Geeignet für Bildschirme mit einem Gewicht von 2,5kg-6,5kg und einer Höhe von max. 45cm
- 538mm Auszug
- Schwenkbar +/- 112,5°
- Fährt in 2 Sekunden voll aus
- Mit Dämpfern und Gewichten für gleichmäßigen Lauf
- Kabelmanagement-Kit im Lieferumfang enthalten
- 1 Satz Gewichte im Lieferumfang enthalten, zusätzliche Gewichte können nachgekauft werden (siehe Tabelle)
- Um 18° neigbare oder feste VESA-Halterungen separat erhältlich
- Vielseitig einsetzbar auch für andere Geräte, soweit diese den Maßen und Gewichtsvorgaben entsprechen
- Befestigungsteile inbegriffen
- RoHS-konform
- 2 Jahre Gewährleistung
- Gewicht pro Einheit: 5,83kg
- Nicht für Flachmontage geeignet





23090621



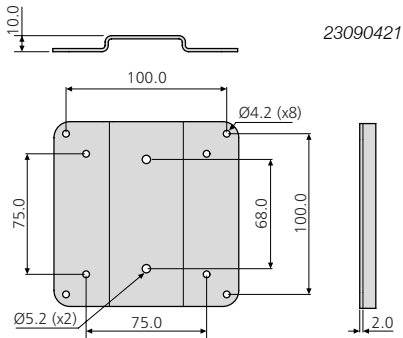
23090821



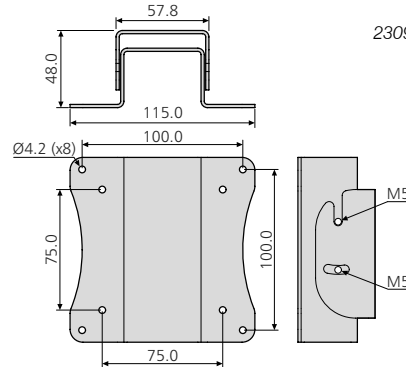
23090221



23090421



23090421



23090221

W (kg)	No bracket	Fixed bracket	Tilt bracket
Min	3kg	2.6kg	2.5kg
Additional weight packs			
2.5 - 3.0	-	3	3
3.0 - 3.5	3	3	3
3.5 - 4.0	3	3	2
4.0 - 4.5	2	2	2
4.5 - 5.0	2	2	2
5.0 - 5.5	1	1	1
5.5 - 6.0	1	1	0
6.0 - 6.5	0	0	0
Max	6.5kg	6.5kg	6.5kg

Order 1 x weight extension plate kit: 23090821

Bracket and extension plate weights are accounted for within the calculations.

Very low TV and accessory weight may cause the unit to lift too quickly.

Min relates to minimum recommended weight. Weights below this may not provide enough counterbalance for the mechanism and could cause rapid movement that may damage the unit or the installed item.

Max relates to maximum recommended weight. Weights above this may be possible but may not lift and would become balanced, requiring manual movement.



Notes:

- Additional 110g (x10) weight pack, order code: 23090621
- Weight extension plate kit, order code: 23090821 (required if more than 2 weight packs used)
- VESA bracket with tilt (fixings included), order code: 23090221. Suitable for wall mounting (fixings not supplied)
- VESA bracket without tilt (fixings included), order code: 23090421
- Installation guide included
- 2 year warranty
- The final structure must be made stable and safe to carry the intended load and when the unit is fully extended

Plateaux pour clavier Tastaturauszüge

- Takes the keyboard off the desk to maximise space and put the user at the correct distance from the display screen
- Mounted on Accuride slides for stability and easy stowage
- In-line mouse surface to reduce over reaching
- Palm rest included with all versions
- Mouse can be used on left or right side
- Installation instructions included

- Il libère la place du clavier sur le bureau afin d'optimiser l'espace et placer l'utilisateur à la distance voulue de l'écran
- Monté sur glissières Accuride pour assurer sa stabilité et le ranger facilement
- Plateau pour souris sur le même plan que le clavier
- Repose-poignet sur tous les modèles
- Souris utilisable indifféremment à gauche ou à droite
- Notice d'installation incluse

- Entfernt die Tastatur vom Schreibtisch, um den vorhandenen Raum optimal zu nutzen und richtigen Abstand des Benutzers vom Monitor zu gewährleisten
- Für Stabilität und einfaches Verstauen auf Accuride-Schienen montiert
- Eine integrierte Mauseinlage sorgt für weniger Greif- und Streckbewegungen
- Handballenaufgabe bei allen Ausführungen inbegriffen
- Die Maus kann links oder rechts benutzt werden
- Installationsanleitung inbegriffen



Standard tray

- Load rating up to 34kg
- Keyboard angled at -7°
- Black foam palm rest
- Part extension slides with hold-in and hold-out features
- Height adjustable on installation
- 5 year warranty
- Weight per unit: 4.91kg

Order code:
CBERGO-TRAY200

Plateau standard

- Charge jusqu'à 34kg
- Clavier incliné à -7°
- Repose-poignet en mousse noire
- Glissières à course partielle avec point dur en position fermée et en position ouverte
- Hauteur réglable lors de l'installation
- 5 ans de garantie
- Poids par unité: 4,91kg

Code de commande :
CBERGO-TRAY200

Standardauszug

- Lastwert bis 34kg
- Tastatur um -7 Grad angewinkelt
- Schaumstoff-Handballenaufgabe in Schwarz
- Teilauszug
- Rastung in geschlossener und ausgezogener Position
- Bei Installation höhenverstellbar
- 5 Jahre Gewährleistung
- Gewicht pro Einheit: 4,91kg

Bestellnummer:
CBERGO-TRAY200



Deluxe tray

- Load rating up to 45kg
- Keyboard angle adjustable between 0°, -3.5° and -7°
- Black gel palm rest
- Full extension slides with hold-in, hold-out and intermediate features
- Height adjustable on installation
- Storage compartment for pens, CDs, etc.
- 5 year warranty
- Weight per unit: 7.04kg

Order code:
CBERGO-TRAY300

Plateau de luxe

- Charge jusqu'à 45kg
- Inclinaison du clavier réglable entre 0°, -3,5° et -7°
- Repose-poignet en gel noir
- Glissières à course 100% avec point dur en position fermée, en position ouverte et en position intermédiaire
- Hauteur réglable lors de l'installation
- Livré avec compartiments de rangement pour stylos, CD, etc.
- 5 ans de garantie
- Poids par unité: 7,04kg

Code de commande :
CBERGO-TRAY300

Deluxe Tastaturauszug

- Lastwert bis 45kg
- Tastaturwinkel zwischen 0°, -3,5° und -7° einstellbar
- Gel-Handballenaufgabe in Schwarz
- Vollauszug
- Rastung in geschlossener, mittlerer und ausgezogener Position
- Bei Installation höhenverstellbar
- Lagerfächer für Stifte, CDs usw.
- 5 Jahre Gewährleistung
- Gewicht pro Einheit: 7,04kg

Bestellnummer:
CBERGO-TRAY300



Plateaux pour clavier Tastaturauszüge

Basic tray

- Load rating up to 25kg per pair
- Mouse surface is swivel mounted for storage under narrow desktops
- Mounted on high quality Accuride slides for stability and easy stowage
- Black foam palm rest
- Weight per unit: 3.31kg

Order codes:

Black: EGTRAY-201BK

Plateau de base

- Charge jusqu'à 25kg par par
- Le plateau de souris est pivotant afin de pouvoir le ranger sous les bureaux étroits
- Monté sur glissières Accuride de qualité supérieure pour assurer la stabilité et la facilité de rangement
- Repose-poignet en mousse noire
- Poids par unité: 3,31kg

Code de commande :

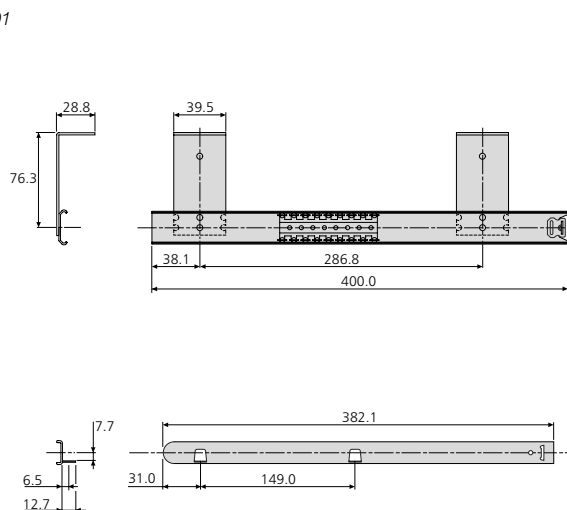
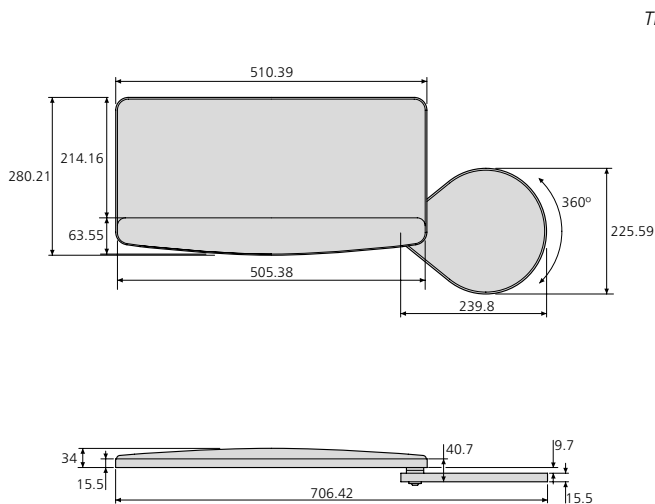
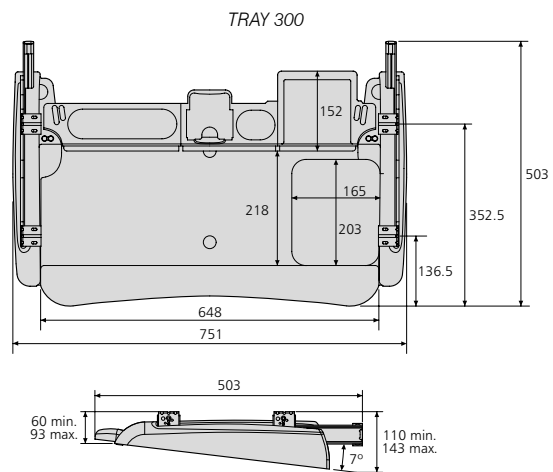
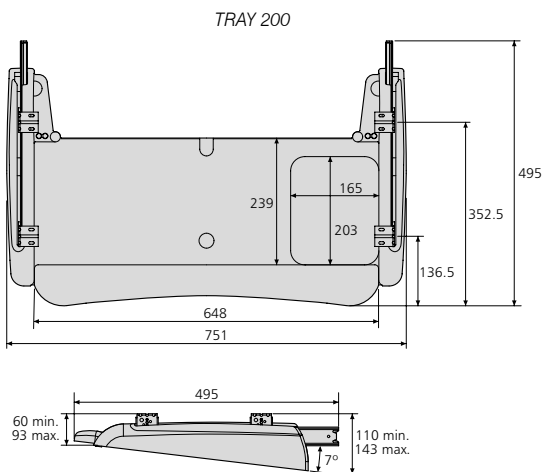
Noir: EGTRAY-201BK

Einfacher Auszug

- Lastwert bis 25kg per coppia
- Aussen montierte, schwenkbare Mauseauflage für die Verwahrung unter schmalen Schreibtischoberflächen
- Für Stabilität und einfaches Verstauen, auf hochwertige Accuride Teleskopschienen montiert
- Schaumstoff-Handballenauflage in Schwarz
- Gewicht pro Einheit: 3,31kg

Bestellnummer:

Schwarz: EGTRAY-201BK



Supports pour unité centrale CPU-Halter

- The computer is held off the floor, well away from feet, dust and static and yet is easy to reach
- Straps hold most shapes and sizes of CPU – up to 34kg in weight and 163cm perimeter
- Soft gripper feet hold the CPU firmly
- Over centre buckle gives easy and secure tightening of straps
- Ideal for height adjusting desk systems – the CPU moves with the desk top and prevents cable stretching
- All versions available in silver or black

- L'ordinateur ne repose plus sur le sol, il est donc à l'écart des chaussures, de la poussière et des charges électrostatiques, tout en restant facilement accessible
- Les sangles peuvent maintenir des unités centrales de pratiquement toutes les formes et dimensions, pesant jusqu'à 34kg et dont le périmètre mesure jusqu'à 163cm
- Des patins antidérapants maintiennent fermement l'unité centrale
- Des boucles à verrouillage rapide permettent de serrer facilement et fermement les sangles
- Idéal pour les systèmes de bureau à hauteur réglable. L'unité centrale suit le déplacement du bureau ce qui évite d'étirer les câbles
- Tous les modèles disponibles en argenté ou noir

- Der Computer bleibt dem Boden fern – außer Reichweite von Füßen, Staub und Statik – und ist dennoch einfach zugänglich
- Riemen können CPUs aller Formen und Größen – bis zu 34kg Gewicht und 163cm Umfang – halten
- Weiche Greiffüße halten die CPU sicher
- Kniehebel zum einfachen und sicheren Anziehen von Befestigungsriemen
- Ideal für höhenverstellbare Schreibtischsysteme – die CPU bewegt sich mit der Schreibtischoberfläche mit und verhindert Kabeldehnung
- Alle Ausführungen sind in Schwarz oder Silber erhältlich



CPUH-004

- CPU holder fixes directly to the underside of the desk using a bracket
- CPU can be installed and dismantled easily and quickly using a locating pin release mechanism
- No need to dismantle the CPU holder or release the strap tension to remove CPU
- Weight per unit: 1.38kg

Order codes:

Black: EGCPUH-004BK
Silver: EGCPUH-004SL

CPUH-004

- L'unité centrale se fixe directement à l'aide d'une équerre sous la partie inférieure du bureau
- Grâce au mécanisme de démontage rapide par axe et goupille, l'unité centrale peut se monter et se démonter facilement et rapidement
- Il n'est pas nécessaire de démonter le support pour unité centrale, ni de détendre la tension des sangles pour retirer l'unité
- Poids par unité: 1,38kg

Codes de commande

Noir: EGCPUH-004BK
Argenté: EGCPUH-004SL

CPUH-004

- CPU-Halter wird direkt an der Unterseite des Schreibtisches mit einem Winkel befestigt
- CPU lässt sich schnell und einfach durch einen Passstiftmechanismus installieren und demontieren
- Bei der Demontage muss weder der Rechner aus dem CPU-Halter genommen noch die Riemenspannung reduziert werden
- Gewicht pro Einheit: 1,38kg

Bestellnummern:

Schwarz: EGCPUH-004BK
Silber: EGCPUH-004SL



Supports pour unité centrale CPU-Halter

CPUH-005

- The holder is mounted under the desk on a glide track and can be swivelled through 360° at any position along the track
- Easy access to service cables and ports
- Silver pull grip supplied with black and silver versions
- Track length 451mm (455mm installed)
- Weight per unit: 2.20kg

Order codes:

Black: EGCPUH-005BK
Silver: EGCPUH-005SL

CPUH-005

- Le support pour unité centrale se monte sous le bureau sur un guide. Il peut pivoter sur 360° quelle que soit sa position
- Il est facile d'accéder aux câbles et aux ports de l'unité centrale
- Une poignée de préhension argentée accompagne les versions noire ou argentée
- Longueur du guide: 451mm (455mm une fois installé)
- Poids par unité: 2,20kg

Codes de commande:

Noir: EGCPUH-005BK
Argenté: EGCPUH-005SL

CPUH-005

- Der Halter ist unter dem Schreibtisch auf einer Gleitschiene montiert und in jeder beliebigen Schienenposition um 360 Grad schwenkbar
- Kabel und Anschlüsse sind jederzeit einfach zugänglich
- Silberner Zuggriff mit schwarzer und silberner Ausführung geliefert
- Schienenlänge 451mm (455mm eingebaut)
- Gewicht pro Einheit: 2,20kg

Bestellnummern:

Schwarz: EGCPUH-005BK
Silber: EGCPUH-005SL



CPUH-201

- Holder attaches directly to underside of desk
- Weight per unit: 0.39kg

Order codes:

Black: EGCPUH-201BK
Silver: EGCPUH-201SL

CPUH-201

- Le support pour unité centrale est fixé directement sur la partie inférieure du bureau
- Poids par unité: 0,39kg

Codes de commande:

Noir: EGCPUH-201BK
Argenté: EGCPUH-201SL

CPUH-201

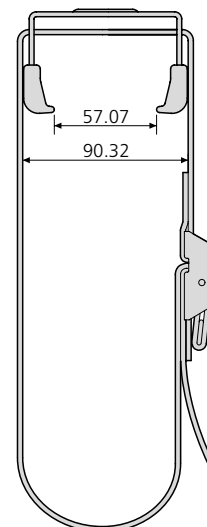
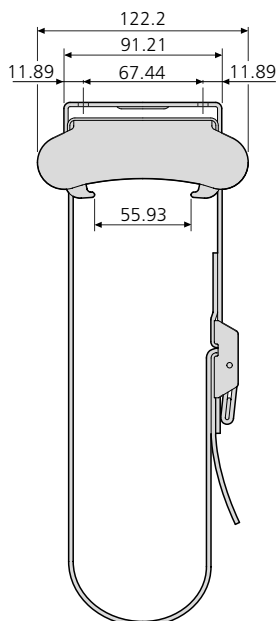
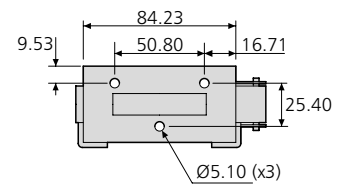
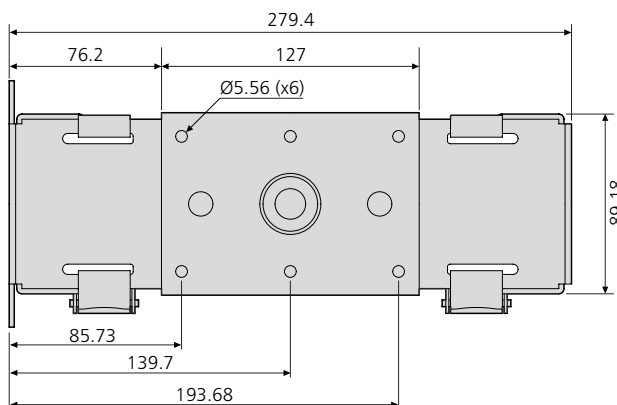
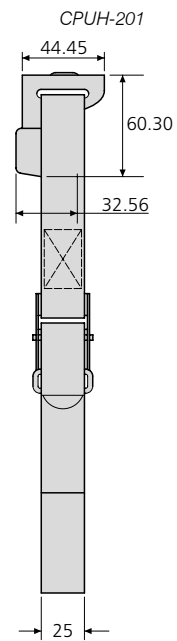
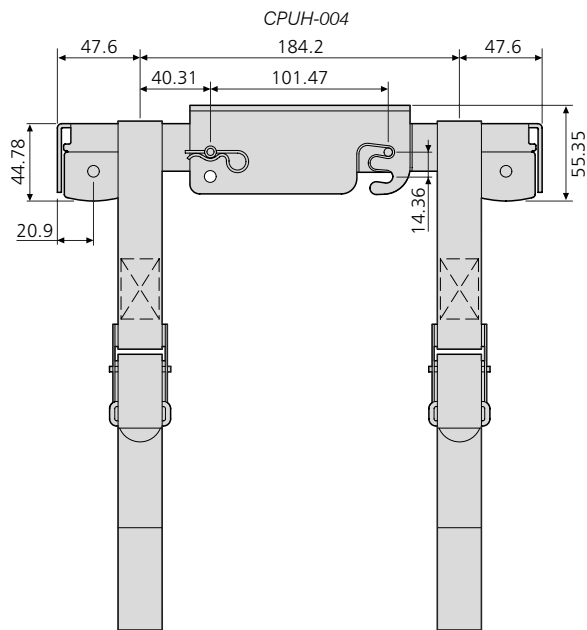
- Halter wird direkt an der Unterseite des Schreibtisches befestigt
- Gewicht pro Einheit: 0,39kg

Bestellnummern:

Schwarz: EGCPUH-201BK
Silber: EGCPUH-201SL



Supports pour unité centrale
 CPU-Halter



Supports pour unité centrale CPU-Halter

