



## Gumi odbijači

### Rubber Fender Profiles

#### METALIKA KACIN

Slovenija

**(+386) 04 510 53 60**

**info@metalika-kacin.com**

Hrvatska

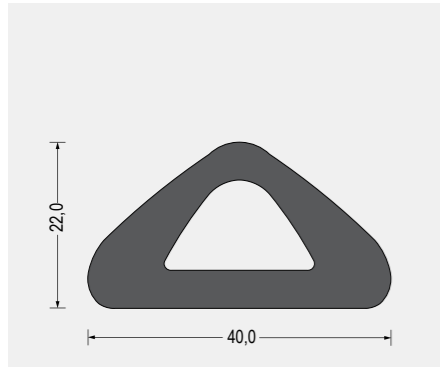
**(+385) 051 213 060**

**hrvatska@metalika-kacin.com**

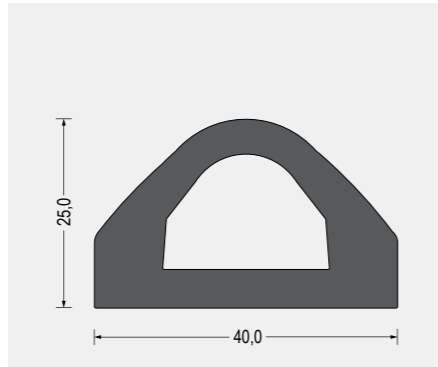
Srbija

**(+381) 011 25 21 756**

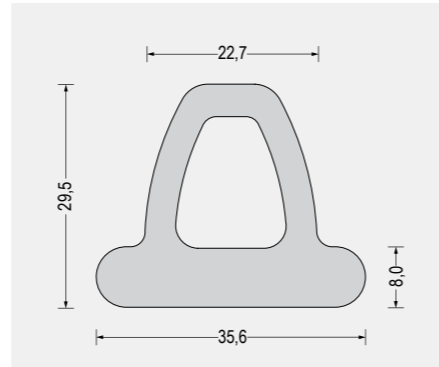
**srbija@metalika-kacin.com**



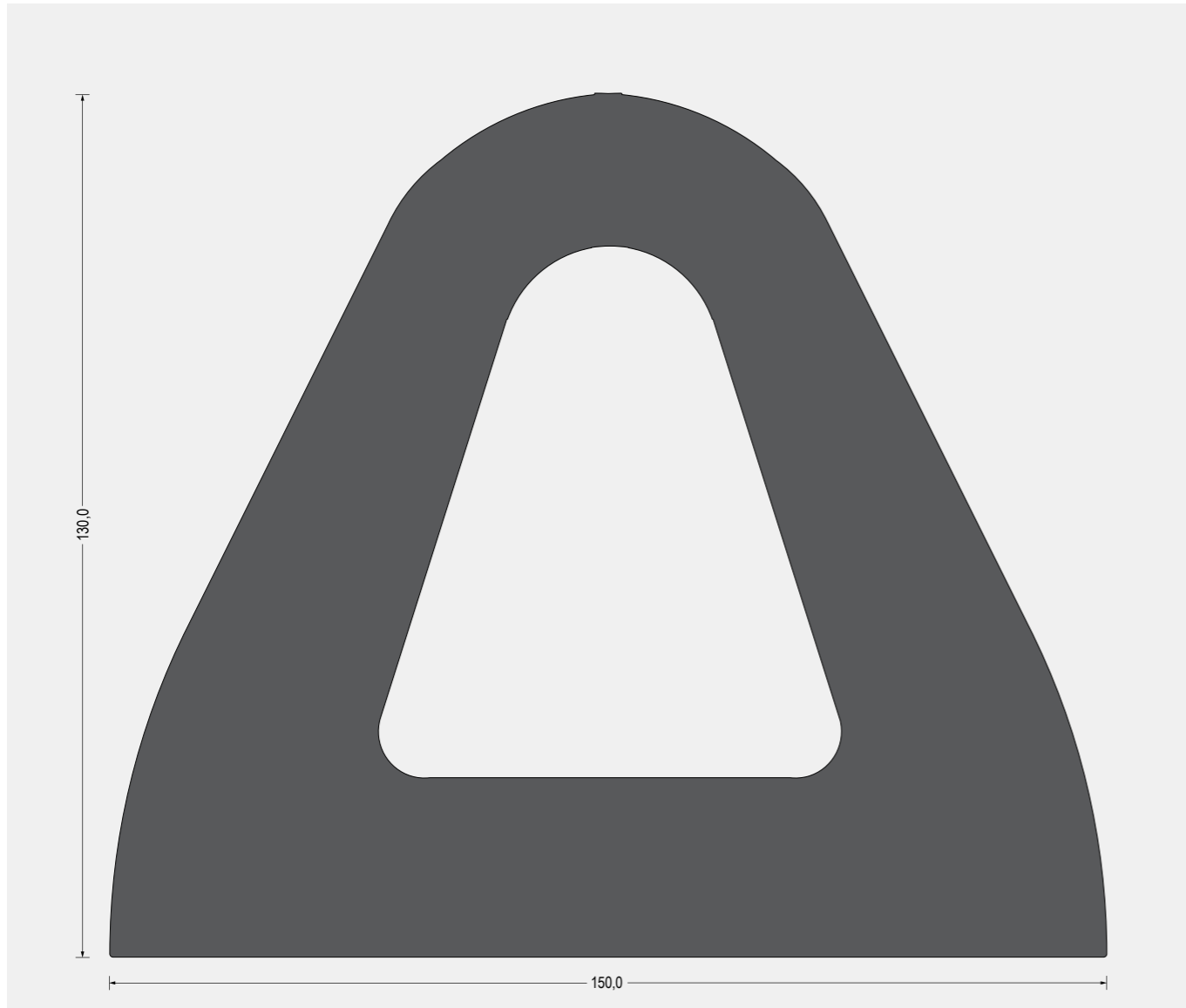
Part-Nr. 5400.4119  
EPDM · 70° ShoreA · schwarz  
VE: Lenght à 10m



Part-Nr. 5400.4019  
EPDM · 70° ShoreA · schwarz  
VE: Lenght à 10m

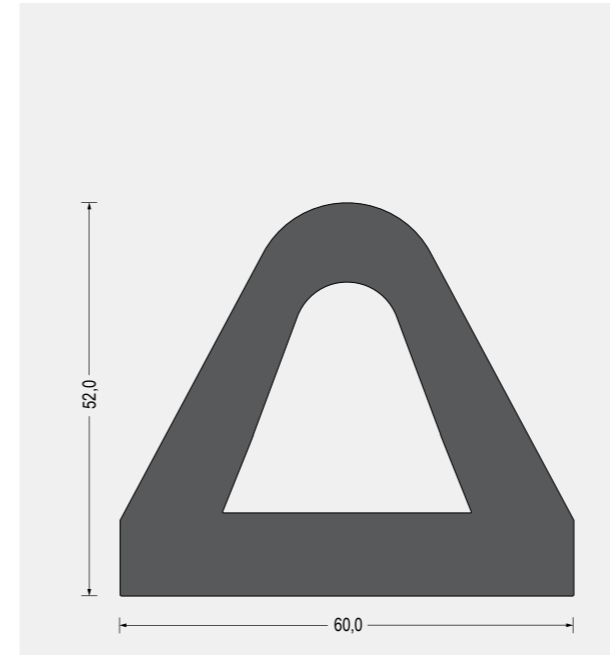


Part-Nr. 5400.4026  
EPDM · 65° ShoreA · grau  
VE: Bund à 25m

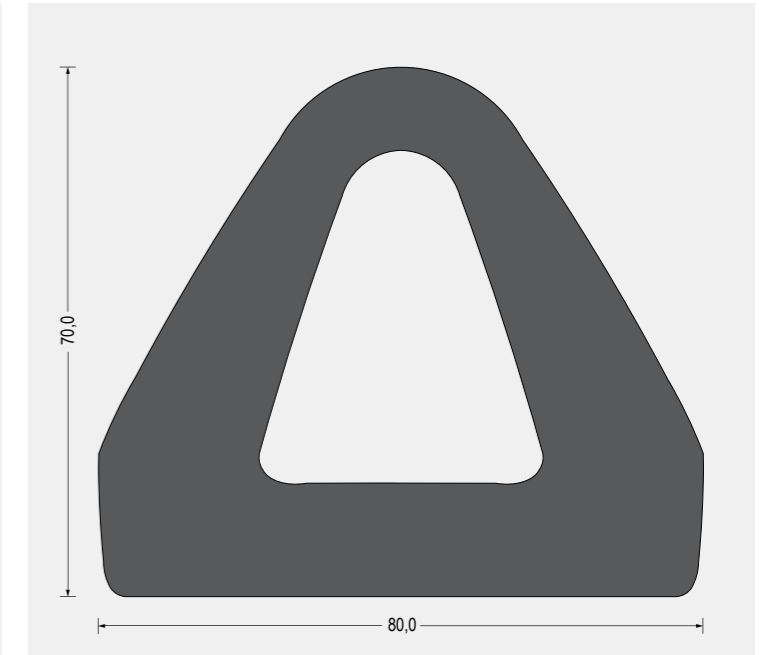


Part-Nr. 5400.4199  
EPDM · 70° ShoreA · schwarz  
VE: Lenght à 2,5m

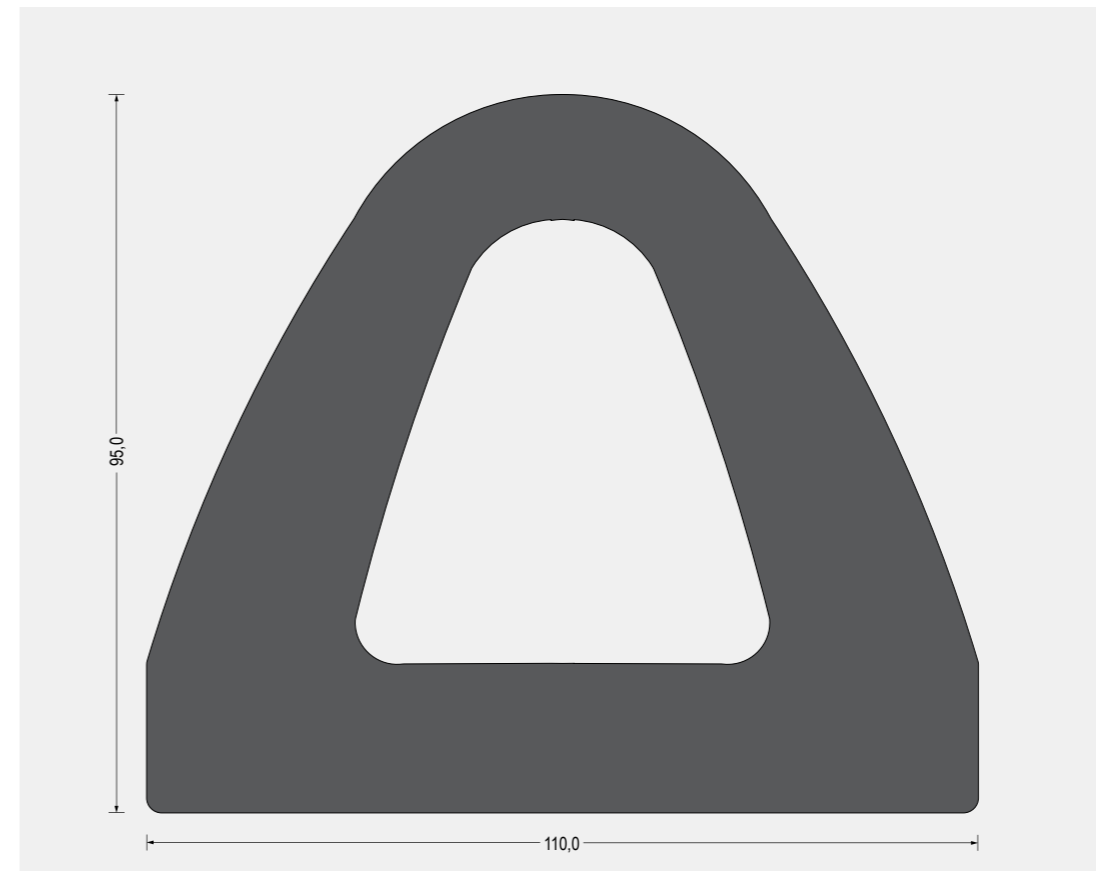
→ Toleranzen nach DIN ISO 3302-1 E2



Part-Nr. 5400.4139  
EPDM · 70° ShoreA · schwarz  
VE: Lenght à 5m



Part-Nr. 5400.4159  
EPDM · 70° ShoreA · schwarz  
VE: Lenght à 5m



Part-Nr. 5400.4179  
EPDM · 70° ShoreA · schwarz  
VE: Lenght à 5m

→ Toleranzen nach DIN ISO 3302-1 E2