

SISTEMI VISEČIH PROG

Hängebahn-Systeme

Komplett individuell geplante hängende Förderanlagen kann TORWEGGE inkl. Stahlbau liefern. Wir liefern Systeme als C-Schiene verzinkt oder in Edelstahl. Neben dem geradlinigen Verlauf können Sie mittels Weichen, Bögen und Kreuzungselementen vielseitige komplexe Bahnverläufe realisieren. Das Baukastensystem und der einfache Aufbau erleichtert es natürlich auch jedem Metallbauer selbst diese Fördereinrichtungen zu planen und zu montieren.

In Verbindung mit den optimalen Hebezeugen, Anschlagmitteln, Balancern oder Werkzeugen entstehen so ergonomische und optimierte Bewegungsabläufe, die die Produktivität deutlich erhöhen.

Fragen Sie uns nach unserer optimalen Lösung für Sie!

Ihre Vorteile

- ✔ Projektberatung vor Ort
- ✔ Selbstkonfiguration
- ✔ einfache Montage
- ✔ kurze Lieferzeiten
- ✔ flexibel anpassbar





C-Schienen für Hangbahnen

- lieferbar von Typ 30 bis 60
- Schiene 10 und 70 auf Anfrage
- je nach Serie Standardlängen 2,3,4 und 6 m
- empfohlener Abhängeabstand: 0,75 m
- Empfehlung: Laufflächen leicht fetten
- Material: Stahl, sendzimir-verzinkt



Bögen 90° mit Geradstück

- mit Geradstück für bessere Anpassung der Anschlußteile
- Material: Stahl, galvanisch- oder sendzimir-verzinkt

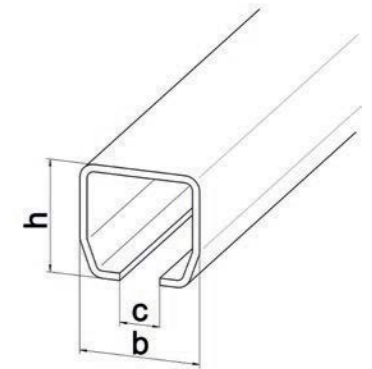
30

40

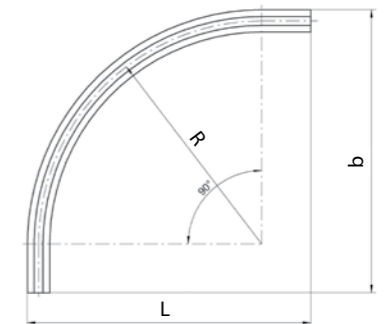
50

60

Länge 2 m	H30-SCH-82120-2-VZ Ident-Nr.: 0080292	H40-SCH-82122-2-VZ Ident-Nr.: 0041810	H50-SCH-82163-2-VZ Ident-Nr.: 0041811	H60-SCH-82170-2-VZ Ident-Nr.: 0041813
Länge 3 m	H30-SCH-82121-3-VZ Ident-Nr.: 0080293	H40-SCH-82123-3-VZ Ident-Nr.: 0081851	H50-SCH-82137-3-VZ Ident-Nr.: 0081855	H60-SCH-82139-3-VZ Ident-Nr.: 0081857
Länge 4 m	H30-SCH-82187-4-VZ Ident-Nr.: 0037702	H40-SCH-82186-4-VZ Ident-Nr.: 0037703	H50-SCH-82189-4-VZ Ident-Nr.: 0037704	H60-SCH-82169-4-VZ Ident-Nr.: 0037705
Länge 6 m	H30-SCH-82102-6-VZ Ident-Nr.: 0081848	H40-SCH-82104-6-VZ Ident-Nr.: 0081852	H50-SCH-82106-6-VZ Ident-Nr.: 0014613	H60-SCH-82108-6-VZ Ident-Nr.: 0014626
h mm	35	43,5	60	75
b mm	40	48,5	65	80
c mm	10	15	18	22
Gewicht/ lfdm kg	2,51	3,45	5,39	8,57



Bögen 90°	H30-BOG-82202-R600 Ident-Nr.: 0038684	H40-BOG-82204-R600 Ident-Nr.: 0038498	H50-BOG-82206-R600 Ident-Nr.: 0080405	H60-BOG-82208-R800 Ident-Nr.: 0041814
W °	90	90	90	90
R mm	600	600	600	800
b mm	1.000	1.000	1.000	1.150
L mm	1.000	1.000	1.000	1.150





Schienenverbindungsmuffe

- Schienenverbinder für die Stoßstellen
- kein tragendes Element
- seitliche Schrauben zum Ausrichten
- obere Schrauben für Arretierung
- Material: Stahl, verzinkt



Endanschläge mit Gummipuffer

- sichern den Leitungswagen gegen Herausrollen
- dämpfen den Aufprall
- Material: Stahl, verzinkt



Schienenhalter mit Gewindestab

- stellen die Verbindung zur Haltekonstruktion her
- Gewinde bei Profil 30/40 M14 und Profil 50/60 M20
- empfohlener Abhängeabstand: 0,75 m
- Material: Stahl, verzinkt

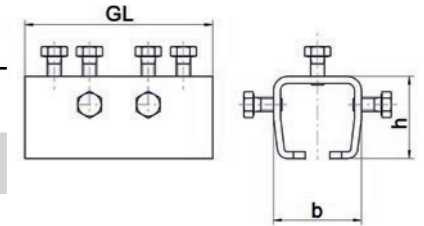
30

40

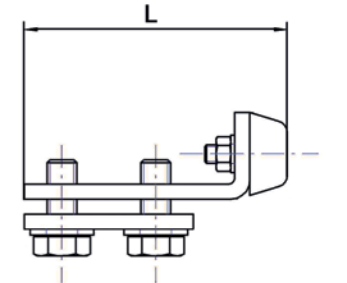
50

60

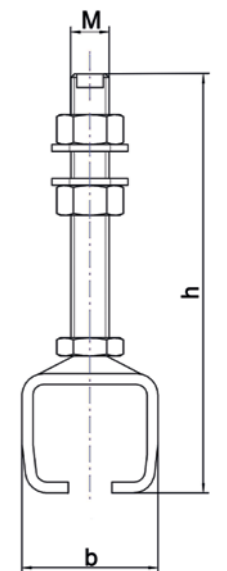
Schienenverbindungsmuffe	H30-SV-85201 Ident-Nr.: 0080302	H40-SV-85202 Ident-Nr.: 0080164	H50-SV-85203 Ident-Nr.: 0080206	H60-SV-65019 Ident-Nr.: 0080880
GL mm	115	145	180	205
b mm	50	60	80	98
h mm	45	55	75	98



Endanschläge	H30-EAZ-85101-PU Ident-Nr.: 0080190	H40-EAZ-85104-PU Ident-Nr.: 0080168	H50-EAZ-85105-PU Ident-Nr.: 0080205	H60-EAZ-85106-PU Ident-Nr.: 0080490
L mm	73	81	121	105



Schienenhalter	H30-SH-85191 Ident-Nr.: 0080297	H40-SH-85192 Ident-Nr.: 0080307	H50-SH-85193 Ident-Nr.: 0080309	H60-SH-65018 Ident-Nr.: 0038534
Länge mm	55	65	85	110
b mm	50	60	78	102
h mm	140	150	195	199





Schienehalter Wand-Winkelbefestigung kurz und lang

- geschlitztes U-Profil mit Kopfplatte
- einfache Korrektur von Wandunebenheiten
- empfohlener Abhängeabstand: 0,75 m
- Material: Stahl, verzinkt



Schienehalter mit Kopfplatte quer für Schraubbefestigung

- stellen die Verbindung zur Haltekonstruktion her
- empfohlener Abhängeabstand: 0,75 m
- Material: Stahl, verzinkt



Schienehalter zum Anschweißen

- stellen die Verbindung zur Haltekonstruktion her
- empfohlener Abhängeabstand: 0,75 m
- Material: Stahl, blank

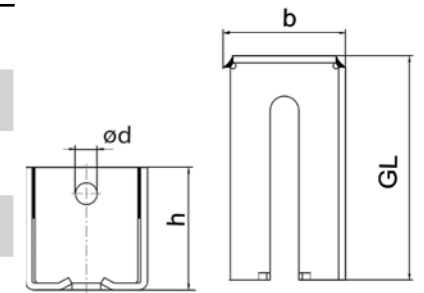
30

40

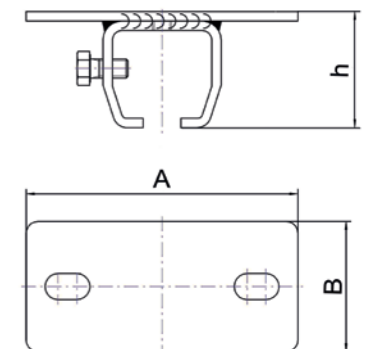
50

60

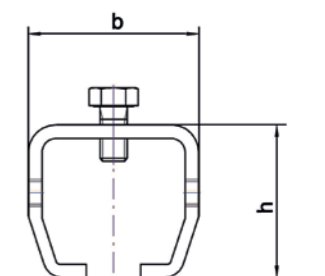
Schienehalter kurz	H30H40-WWK-85211 Ident-Nr.: 0080298	H30H40-WWK-85211 Ident-Nr.: 0080298	H50H60-WWK-85212 Ident-Nr.: 0080308	H50H60-WWK-85212 Ident-Nr.: 0080308
GL mm	128	128	115	115
b mm	70	70	80	80
h mm	75	75	110	110
Loch-ø mm	12,5	12,5	20,5	20,5
Schienehalter lang	H30H40-WWL-85213 Ident-Nr.: 0041919	H30H40-WWL-85213 Ident-Nr.: 0041919	H50-WWL-85214 Ident-Nr.: 0041920	H60-WWL-65011 Ident-Nr.: 0041797
GL mm	145	145	175	158
b mm	70	70	80	92,5
h mm	75	75	110	99
Loch-ø mm	12,5	12,5	20,5	18



Schienehalter	H30-SH-85181 Ident-Nr.: 0080303	H40-SH-85182 Ident-Nr.: 0081909	H50-SH-85183 Ident-Nr.: 0041617	H60-SH-65025 Ident-Nr.: 0041800
B mm	54	65	82	111
A mm	115	130	170	210
h mm	48	58	82	106



Schienehalter	H30-SH-85161 Ident-Nr.: 0080304	H40-SH-85162 Ident-Nr.: 0080709	H50-SH-85163 Ident-Nr.: 0080706	H60-SH-65023 Ident-Nr.: 0080878
GL mm	55	66	85	110
b mm	50	60	80	102
h mm	45	55	74	98





Schienehalter mit seitlicher längs befestigter Platte

- stellen die Verbindung zur Haltekonstruktion her
- empfohlener Abhängeabstand: 0,75 m
- Material: Stahl, verzinkt



Schienehalter Klemmbar für T-Träger

- wird im oberen Bereich in die Trägerkonstruktion geklemmt
- C-Schiene läuft unten längs zum Trägerprofil
- empfohlener Abhängeabstand: 0,75 m
- Material: Stahl, verzinkt

i „Auch für IPE/IPN 80 bis 200 lieferbar“

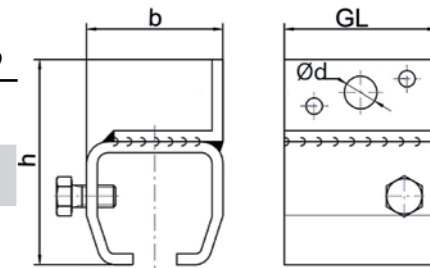


Abb.: T-Träger quer

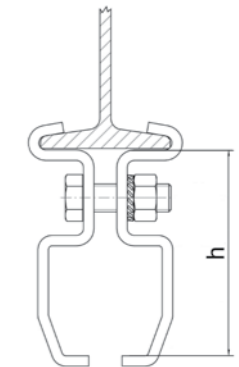
Schienehalter für T-Träger längs oder quer

- wird mit Trägerkonstruktion verschraubt
- mit verschiebbaren Spannpratzen
- empfohlener Abhängeabstand: 0,75 m
- Material: Stahl, verzinkt

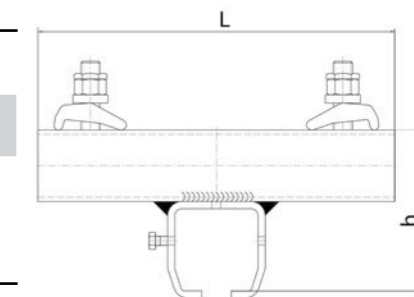
	30	40	50	60
Schienehalter	H30-SH-85171 Ident-Nr.: 0080296	H40-SH-85172 Ident-Nr.: 0041414	H50-SH-85173 Ident-Nr.: 0080407	H60-SH-65024 Ident-Nr.: 0041799
GL mm	55	65	85	110
b mm	50	60	74	98
h mm	74	95	125	156
ø d mm	12	12	17	21



	H30-SH-85255 Ident-Nr.: 0041926	H40-SH-85261 Ident-Nr.: 0041932	H50-SH-85266 Ident-Nr.: 0041937	H60-SH-85269 Ident-Nr.: 0041940
GL mm	55	65	85	110
h mm	69	77,5	116	135



	H30-SH-85247-LÄNGS Ident-Nr.: 0041924	H40-SH-85248-LÄNGS Ident-Nr.: 0041925	H50-SH-85245-LÄNGS Ident-Nr.: 0041922	H60-SH-85246-LÄNGS Ident-Nr.: 0041923
L mm	55	66	85	110
b mm	300	300	300	300
h mm	105	115	135	155
	H30-SH-85272-QUER Ident-Nr.: 0041942	H40-SH-85273-QUER Ident-Nr.: 0041943	H50-SH-85274-QUER Ident-Nr.: 0041944	H60-SH-85275-QUER Ident-Nr.: 0041945
L mm	300	300	300	300
h mm	105	115	135	155





Transportanhänger, 4-rollig, Stahltragteil mit Befestigungslasche

- Transportanhänger, 4-rollig mit Stahlrädern
- Ausführung: Kugellager
- Tragteil: einfache Ausführung mit Aufhängebohrung
- Material: Stahl, verzinkt



Transportanhänger, 4-rollig, Stahltragteil zum Anschweißen

- Transportanhänger, 4-rollig mit Stahlrädern
- Ausführung: Kugellager
- Tragteil: einfache trapezförmige Ausführung ohne Aufhängebohrung
- Material: Stahl, blank



Transportanhänger, 4-rollig, Stahltragteil mit Gewindebolzen

- Transportanhänger, 4-rollig mit Stahlrädern und beidseitigem Anschlag
- Ausführung: Kugellager
- Tragteil: aus Bandstahl mit einfach eingehängter Befestigungsschraube
- Material: Stahl, verzinkt

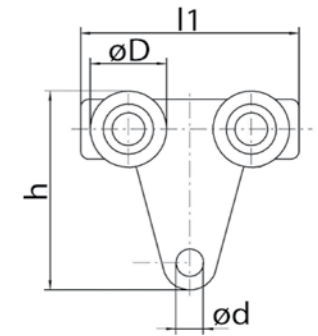
30

40

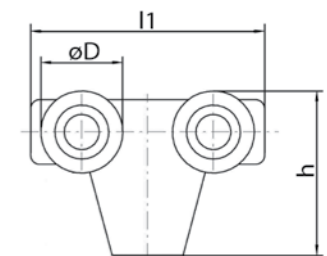
50

60

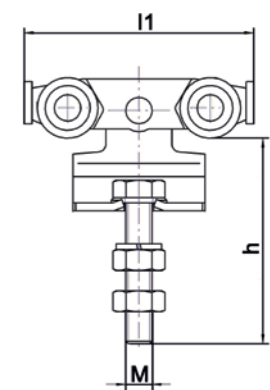
Transportanhänger	H30-THB-84081 Ident-Nr.: 0038685	H40-THB-84082 Ident-Nr.: 0041825	H50-THB-84083 Ident-Nr.: 0039563	H60-THB-84084 Ident-Nr.: 0041826
Tragfähigkeit kg	75	150	300	500
h mm	35	43	46	51
l1 mm	80	100	120	140
ød mm	10	14	18	22



Transportanhänger	H30-THA-84085 Ident-Nr.: 0041827	H40-THA-84086 Ident-Nr.: 0081910	H50-THA-84087 Ident-Nr.: 0080666	H60-THA-84088 Ident-Nr.: 0041828
Tragfähigkeit kg	75	150	300	500
h mm	27	37	37	46
l1 mm	80	100	120	140



Transportanhänger	H30-THG-85002 Ident-Nr.: 0080301	H40-THG-85006 Ident-Nr.: 0080165	H50-THG-85010 Ident-Nr.: 0080406	H60-THG-65017 Ident-Nr.: 0038533
Tragfähigkeit kg	90	200	375	600
h mm	95	109	118	125
l1 mm	91	138	158	158
M	12	14	16	20





Transportanhänger, 4-rollig, Stahltragteil mit Gewindebolzen, Kurzform

- Transportanhänger, 4-rollig mit Stahlrädern
- Ausführung: Kugellager
- Tragteil: aus Bandstahl mit lose eingehängter Befestigungsschraube
- Material: Stahl, verzinkt



Transportanhänger, 4-rollig, Stahltragteil mit Kugelgelenk und Gewindebolzen

- Transportanhänger, 4-rollig mit Stahlrädern
- Ausführung: Kugellager
- Tragteil: Stahl, mit kugelgelenkig aufgehängtem Befestigungsbolzen
- ideal für Traversen
- Material: Stahl, verzinkt



Transportanhänger, 4-rollig, Stahltragteil mit Kugelgelenk und Gewindebolzen bis 240°C

- Transportanhänger hitzebeständig bis 240°C, 4-rollig mit Stahlrädern
- Ausführung: Kugellager
- Tragteil: Stahl, mit kugelgelenkig aufgehängtem Befestigungsbolzen
- ideal für Traversen
- Material: Stahl, verzinkt

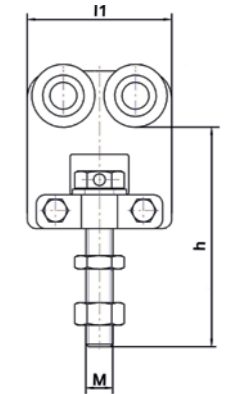
30

40

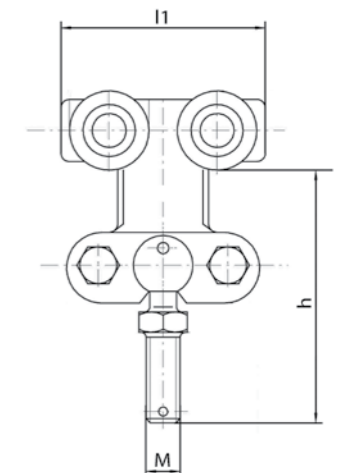
50

60

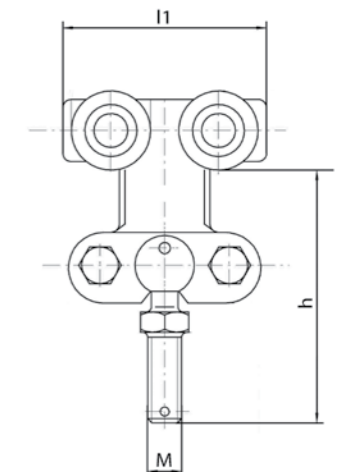
Transportanhänger	H30-THG-85018 Ident-Nr.: 0041905	H40-THG-85019 Ident-Nr.: 0041906	H50-THG-85020 Ident-Nr.: 0041907	nicht lieferbar
Tragfähigkeit kg	90	150	300	-
h mm	96	100	110	-
l1 mm	64	75	105	-
M	12	14	16	-



Transportanhänger	H30-THG-84058 Ident-Nr.: 0041816	H40-THG-84097 Ident-Nr.: 0041829	H50-THG-84143 Ident-Nr.: 0041843	H60-THG-84193 Ident-Nr.: 0041850
Tragfähigkeit kg	50	100	300	500
h mm	89	106	141	167
l1 mm	72	90	113	140
M	12	16	20	24



Transportanhänger	H30-THG-85055-240°C Ident-Nr.: 0041908	H40-THG-85058-240°C Ident-Nr.: 0041909	H50-THG-85059-240°C Ident-Nr.: 0041910	H60-THG-85060-240°C Ident-Nr.: 0041911
Tragfähigkeit kg	50	100	300	500
h mm	89	106	141	167
l1 mm	72	90	113	140
M	12	16	20	24





Transportanhänger, 8-rollig, mit Traverse und Lasthaken

- Transportanhänger, 2 x 4-rollig mit Stahlrädern und beidseitigem Anschlag inkl. des Lastaufnahmehakens
- Ausführung: Kugellager
- Material: Stahl, verzinkt



Transportanhänger, 4-rollig, Stahltragteil mit flexibler Aufhängung

- Transportanhänger, 4-rollig mit Stahlrädern und beidseitigem Anschlag
- Ausführung: Kugellager
- Tragteil: aus Bandstahl um Befestigungsschrauben oder Haken aufzunehmen
- Material: Stahl, verzinkt



Traversen mit Lasthaken

- werden mit Transportanhängern und Lasthaken eingesetzt.
- verbesserte Lastverteilung
- dienen auch als Abstandshalter



Lasthaken

- zum Einhängen in Traversen oder Transportanhängern
- Material: Stahl, verzinkt

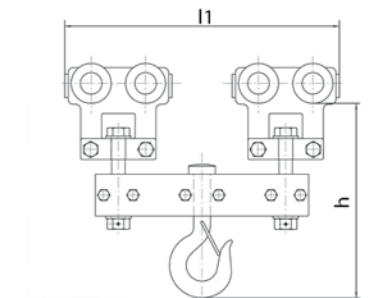
30

40

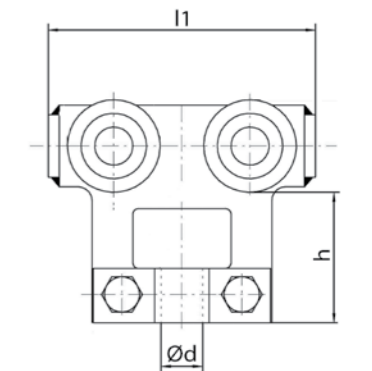
50

60

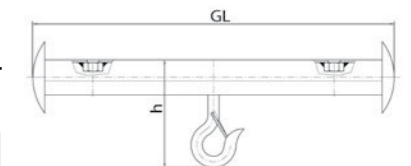
Transportanhänger	nicht lieferbar	H40-THT-84112 Ident-Nr.: 0041832	H50-THT-84158 Ident-Nr.: 0041618	H60-THT-84203 Ident-Nr.: 0041853
Tragfähigkeit kg	-	200	400	600
h mm	-	166	232	226
l1 mm	-	268	328	328



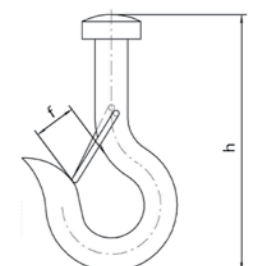
Transportanhänger	nicht lieferbar	H40-THF-84106 Ident-Nr.: 0080290	H50-THF-84152 Ident-Nr.: 0080151	H60-THF-84198 Ident-Nr.: 0080491
Tragfähigkeit kg	-	150	250	500
h mm	-	48	66	74
l1 mm	-	98	128	148
ø d mm	-	15	17	23



Traversen mit Lasthaken	H30-TRL-84065 Ident-Nr.: 0041822	H40-TRL-84115 Ident-Nr.: 0041833	H50-TRL-84161 Ident-Nr.: 0041847	H60-TRL-84206 Ident-Nr.: 0041854
GL mm	304	450	600	700
h mm	117	130	195	208



Lasthaken	H30-LHA-84063 Ident-Nr.: 0041818	H40-LHA-84109 Ident-Nr.: 0041831	H50-LHA-84155 Ident-Nr.: 0041845	H60-LHA-84202 Ident-Nr.: 0041852
f mm	20,5	21,5	21,5	27,5
h mm	92	108	122	175
Traglast kg	100	150	250	500





Zungenweichen 90°

- lieferbar als rechte oder linke Version
- Richtungswechsel durch Änderung der Zungenrichtung
- Bedienung über Zubehör
- Material: Stahl, verzinkt

Fragen sie die Ansteuerung der Weichen bitte an.

i „45° Weichen und Bedienelemente für Weichen auf Anfrage“



Y-Weichen

- verteilen den Warenfluß wahlweise in rechte und linke Bahnen
- Richtungswechsel durch Änderung der Zungenrichtung nach rechts oder links
- Bedienung über Zubehör
- Material: Stahl, verzinkt

Fragen sie die Ansteuerung der Weichen bitte an.



T-Weichen

- verteilen den Warenfluß wahlweise nach rechts, links und quer
- Richtungswechsel durch Änderung der Zungenrichtung nach rechts, links oder längs
- Bedienung über Zubehör
- Material: Stahl, verzinkt

Fragen sie die Ansteuerung der Weichen bitte an.

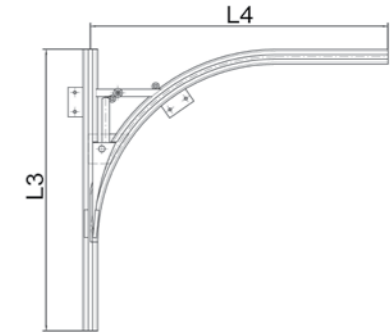


Drehscheibenweichen

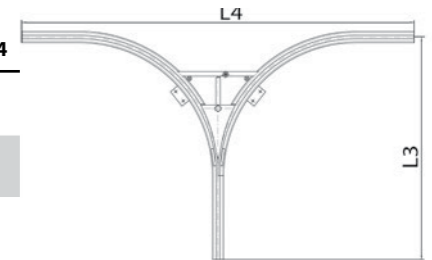
- ermöglichen das Befahren in jede Richtung mit Einrastmechanismen
- Bedienung nur im entlasteten Zustand
- Material: Stahl, verzinkt

Fragen sie die Ansteuerung der Weichen bitte an.

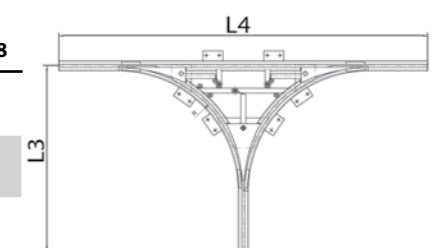
Zungenweichen	30	40	50	60
Links	H30-ZWL-84364-90° Ident-Nr.: 0041871	H40-ZWL-84373-90° Ident-Nr.: 0041876	H50-ZWL-84380-90° Ident-Nr.: 0041879	H60-ZWL-84388-90° Ident-Nr.: 0041883
Rechts	H30-ZWR-84365-90° Ident-Nr.: 0041872	H40-ZWR-84372-90° Ident-Nr.: 0041875	H50-ZWR-84381-90° Ident-Nr.: 0041880	H60-ZWR-84389-90° Ident-Nr.: 0041884
L3 mm	800	1.100	1.000	1.100
L4 mm	1.000	1.000	950	1.100



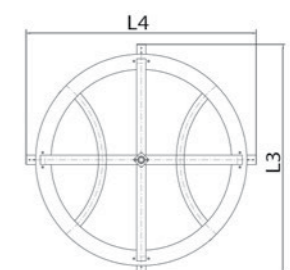
Y-Weichen	H30-YWE-84345 Ident-Nr.: 0041861	H40-YWE-84346 Ident-Nr.: 0041862	H50-YWE-84347 Ident-Nr.: 0041863	H60-YWE-84348 Ident-Nr.: 0041864
L3 mm	1.000	1.000	1.200	1.200
L4 mm	1.500	1.600	2.000	2.200



T-Weichen	H30-TWE-84351 Ident-Nr.: 0041865	H40-TWE-84352 Ident-Nr.: 0041866	H50-TWE-84353 Ident-Nr.: 0041867	H60-TWE-84354 Ident-Nr.: 0041868
L3 mm	1.000	1.000	1.200	1.200
L4 mm	1.500	1.600	2.000	2.200



Drehscheibenweichen	H30-DWE-84301 Ident-Nr.: 0041857	H40-DWE-84303 Ident-Nr.: 0041858	H50-DWE-84305 Ident-Nr.: 0041859	H60-DWE-84307 Ident-Nr.: 0041860
L3 mm	1.620	1.450	1.550	2.060
L4 mm	1.620	1.450	1.550	2.060





Schienerverstärkung 85228 bis 85230

- zur Überbrückung großer Befestigungsabstände
- werden mit Hilfe der Klemmmuffen über der C-Schiene montiert
- steifen die Schiene aus
- verringern die Durchbiegung
- Material: Stahl, blank, vorgebohrt

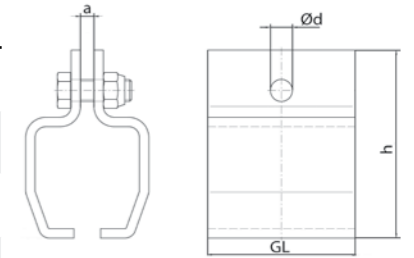
Schienerverstärkung	30	40	50	60
Länge (GL) 3 m	nicht lieferbar	H40-SVG-84402-3 Ident-Nr.: 0041886	H50-SVG-84462-3 Ident-Nr.: 0041898	H60-SVG-84432-3 Ident-Nr.: 0041892
Länge (GL) 4 m	nicht lieferbar	H40-SVG-84403-4 Ident-Nr.: 0041887	H50-SVG-84463-4 Ident-Nr.: 0041899	H60-SVG-84433-4 Ident-Nr.: 0041893
Länge (GL) 5 m	nicht lieferbar	H40-SVG-84404-5 Ident-Nr.: 0041888	H50-SVG-84464-5 Ident-Nr.: 0041900	H60-SVG-84434-5 Ident-Nr.: 0041894
H mm	-	100	120	120
ø d mm	-	13	18	18
S mm	-	8	10	10



Klemmmuffe für Schienerverstärkung

- verbinden C-Schienen mit darüber befindlichen Schienerverstärkungen
- Material: Stahl, verzinkt

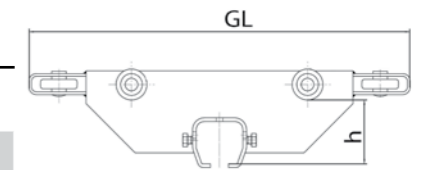
Schienerverstärkung	nicht lieferbar	H40-SH-85228 Ident-Nr.: 0037006	H50-SH-85229 Ident-Nr.: 0041921	H60-SH-85230 Ident-Nr.: 0080492
GL mm	-	65	85	93
h mm	-	96	119	140
ø d mm	-	13,5	16,5	16
a mm	-	8	10	10



Fahrwerk für Gerätekran starr 90°

- 4- rollige Ausführung
- quer liegende Führungsrollen
- mit verschweißter Schienenmuffe
- paarige Verwendung

Fahrwerk	nicht lieferbar	H40-TSB-84400 Ident-Nr.: 0041885	H50-TSB-84430 Ident-Nr.: 0041891	H60-TSB-84460 Ident-Nr.: 0041897
GL mm	-	420	460	510
h mm	-	70	95	124





C-Schiene für Energiezuführung in Edelstahl V2A

- Abhängeabstände aller 75 cm
- Material: Edelstahl V2A, Werkstoffnummer: 1.4301



Bogen 90° mit Geradstück

- Geradstück für bessere Anpassung der Anschlusssteile
- Material: Edelstahl V2A, Werkstoffnummer: 1.4301



Endanschlag/Endklemme V2A

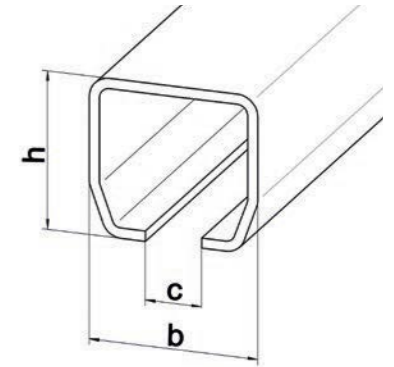
- Endanschläge mit Gummipuffer
- sichern den Leitungswagen gegen Herausrollen
- mit Gummipuffer
- dämpfen den Aufprall
- Material: Edelstahl V2A, Werkstoffnummer: 1.4301

10

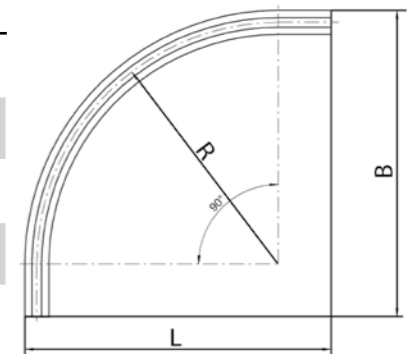
30

40

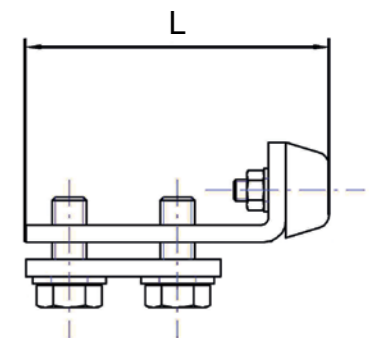
C-Schiene	H10-SCH-85530-VA Ident-Nr.: 0042198	H30-SCH-85508-VA Ident-Nr.: 0042180	H40-SCH-85517-VA Ident-Nr.: 0042186
h mm	28	35	43,5
b mm	30	40	48,5
c mm	9	12	15
Gewicht /m kg	1,27	2,51	3,45



Bogen 90°	H10-BOG-85513-VA Ident-Nr.: 0042184	H30-BOG-85511-VA Ident-Nr.: 0042183	H40-BOG-85515-VA Ident-Nr.: 0042185
W °	90	90	90
R mm	600	600	600
B mm	860	1.050	1.050
L mm	860	1.050	1.050



Endanschlag	H10/30-EAZ-85507-VA Ident-Nr.: 0042179	H10/30-EAZ-85507-VA Ident-Nr.: 0042179	H40-EAZ-85525-VA Ident-Nr.: 0042194
L mm	73	73	71





Schienenverbinder in Edelstahl V2A

- Schienenverbinder für die Stoßstellen
- kein tragendes Element
- seitliche Schrauben zum Ausrichten
- obere Schrauben für Arretierung
- Material: Edelstahl V2A, Werkstoffnummer: 1.4301



Schienenhalter zum Anschweißen in Edelstahl V2A

- stellen die Verbindung zur Haltekonstruktion her
- obere Schrauben für Arretierung
- empfohlener Abhängeabstand: 0,75 m
- Material: Edelstahl V2A, Werkstoffnummer: 1.4301



Schienenhalter mit seitlicher längs befestigter Platte in Edelstahl V2A

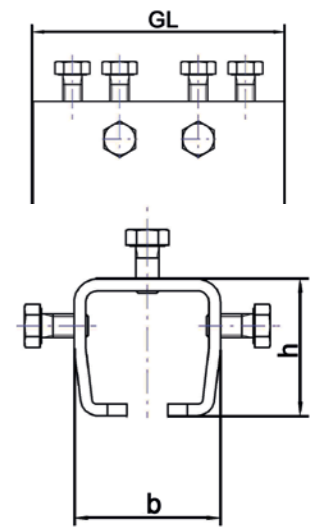
- stellen die Verbindung zur Haltekonstruktion her
- obere Schrauben für Arretierung
- empfohlener Abhängeabstand: 0,75 m
- Material: Edelstahl V2A, Werkstoffnummer: 1.4301

10

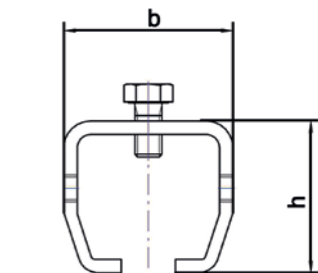
30

40

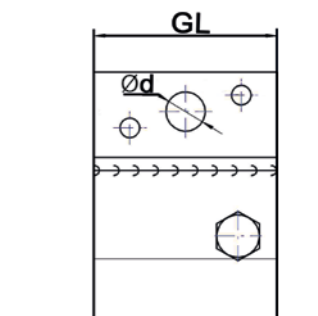
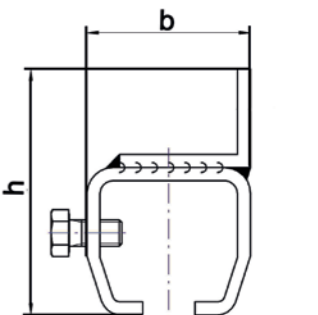
Schienenverbinder	H10-SV-85535-VA Ident-Nr.: 0042203	H30-SV-85504-VA Ident-Nr.: 0042176	H40-SV-85524-VA Ident-Nr.: 0042193
GL mm	100	115	145
b mm	37,5	50	60
h mm	35	45	55



Schienenhalter	H10-SH-85527-VA Ident-Nr.: 0042196	H30-SH-85506-VA Ident-Nr.: 0042178	H40-SH-85521-VA Ident-Nr.: 0042190
b mm	37,5	50	60
h mm	35	45	55



Schienenhalter	H10-SH-85534-VA Ident-Nr.: 0042202	H30-SH-85502-VA Ident-Nr.: 0042174	H40-SH-85523-VA Ident-Nr.: 0042192
GL mm	40	55	65
h mm	60	74	95
b mm	37,5	50	60
ød mm	10	12	12





Schienerhalter mit Kopfplatte quer für Schraubbefestigung in Edelstahl V2A

- stellen die Verbindung zur Haltekonstruktion her
- obere Schrauben für Arretierung
- empfohlener Abhängeabstand: 0,75 m
- Material: Edelstahl V2A, Werkstoffnummer: 1.4301



Schienerhalter mit Gewindestab in Edelstahl V2A

- stellen die Verbindung zur Haltekonstruktion her
- Gewinde bei Profil 10 M10 und bei Profil 30/40 M14
- empfohlener Abhängeabstand: 0,75 m
- Material: Edelstahl V2A, Werkstoffnummer: 1.4301



Schienerhalter Wand-Winkelbefestigung in Edelstahl V2A

- stellen die Verbindung zur Haltekonstruktion her
- empfohlener Abhängeabstand: 0,75 m
- Material: Edelstahl V2A, Werkstoffnummer: 1.4301



Transportanhänger, 4-rollig, Stahltragteil mit Befestigungsflasche in Edelstahl V2A

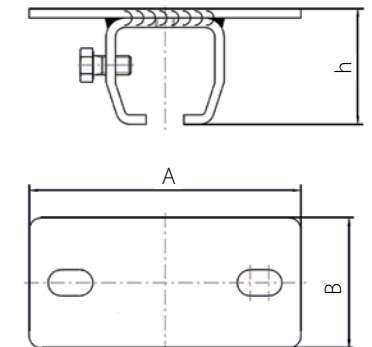
- Transportanhänger, 4-rollig mit Niro-Stahlrädern
- Kugellager
- Tragteil: einfache Ausführung mit Aufhängebohrung
- Material: Edelstahl V2A, Werkstoffnummer: 1.4301

10

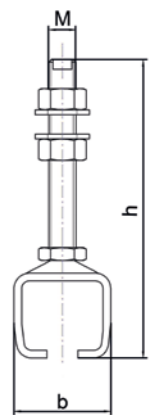
30

40

Schienerhalter	H10-SH-85533-VA Ident-Nr.: 0042201	H30-SH-85503-VA Ident-Nr.: 0042175	H40-SH-85522-VA Ident-Nr.: 0042191
GL mm	40	54	65
h mm	38	48	58
A mm	100	115	130
B mm	40	54	65

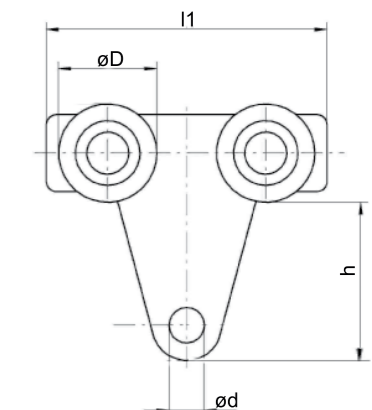


Schienerhalter	H10-SH-85532-VA Ident-Nr.: 0042200	H30-SH-85510-VA Ident-Nr.: 0042182	H40-SH-85519-VA Ident-Nr.: 0042188
b mm	37,5	50	60
h mm	115	140	150



Schienerhalter	H10-WW-85531-VA Ident-Nr.: 0042199	H30-WW-85509-VA Ident-Nr.: 0042181	H40-WW-85518-VA Ident-Nr.: 0042187
GL mm	60	60	60
h mm	40	43	50
AxB mm	50 x 40	80 x 60	90 x 70
d mm	10,5	14	14

Transportanhänger	H10-THB-85583-VA Ident-Nr.: 0042207	H30-THB-85584-VA Ident-Nr.: 0042208	H40-THB-85585-VA Ident-Nr.: 0042209
c mm	20,5	35	43
l1 mm	60	80	100
d mm	8	10	14





Transportanhänger, 4-rollig, Stahltragteil mit Gewindebolzen in Edelstahl V2A

- Transportanhänger, 4-rollig mit Edelstahlrädern
- Ausführung: Kugellager
- Tragteil: mit lose eingehängter Befestigungsschraube
- Material: Edelstahl V2A, Werkstoffnummer: 1.4301



Anschraubplatte in Edelstahl V2A

- zum Verbinden der Transportanhänger mit der darunter befindlichen Last
- häufig bei Toren im Einsatz
- Material: Edelstahl V2A, Werkstoffnummer: 1.4301



Führungsschiene

- wird am unteren Torrahmen befestigt
- dient zur Führung des Torflügels
- verhindert Pendelbewegungen
- sinnvoll in Verbindung mit den Führungsrollen aus Folgeposition
- Material: Edelstahl V2A, Werkstoffnummer: 1.4301



Führungsrollen

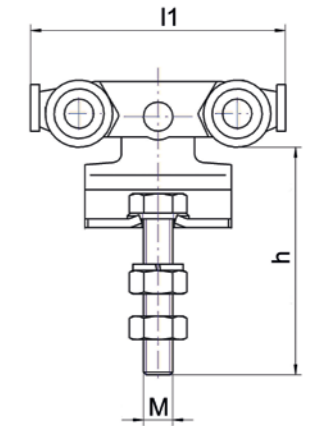
- Verschraubung erfolgt am Boden
- laufen in der Führungsschiene
- Material: Polyamidrolle mit Edelstahlschraube
- Material: Edelstahl V2A, Werkstoffnummer: 1.4301

10

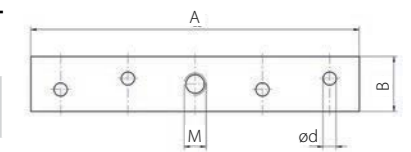
30

40

Transportanhänger	H10-THG-85537-VA Ident-Nr.: 0042204	H30-THG-85505-VA Ident-Nr.: 0042177	H40-THG-85526-VA Ident-Nr.: 0042195
Tragkraft kg	40	100	200
l1 mm	87,5	91	138
M	10	12	14
h mm	78	95	109



Anschraubplatte	H10-BPS-85538-VA Ident-Nr.: 0042205	H30-BPS-85501-VA Ident-Nr.: 0042173	H40-BPS-85520-VA Ident-Nr.: 0042189
ø d mm	10	12	14
A mm	100	170	210
B mm	25	30	35
M	10	12	14



Führungsschiene	Länge mm	Breite mm	Höhe mm
H-UFS-85539-VA Ident-Nr.: 0042206	6.000	30	30

Führungsrollen	Rad-Ø mm	M	Gesamtlänge mm
H-UFR-85528-VA Ident-Nr.: 0042197	25	M12	57



- Torgriffe werden als Zubehör für Tore angeboten
- verschiedene Ausführungen erhältlich

Material:
Stahl, verzinkt

Torgriff zum Anschrauben	Höhe mm	Loch-Ø mm
H-TGS-64011 Ident-Nr.: 0041795	200	8,5



- zur Stabilisierung des Tores am unteren Ende
- unbedingt empfohlen

Material:
Stahl, verzinkt

Untere Führungsschiene	Länge mm	Breite mm	Höhe mm	s mm
H-UFS-82112-6 Ident-Nr.: 0035252	6.000	30	30	1,5



- zum Fixieren der Bewegungsrichtung
- werden am Boden verschraubt

Material:
Stahl, verzinkt

Untere Führungsrolle doppelt	Rad-Ø mm	Höhe mm	A mm	M	B mm
H-UFR-65022 Ident-Nr.: 0041798	48	66	-	-	50



- werden am Boden verschraubt
- fixieren die Bewegungsrichtung des Tores beim Öffnen und Schließen

Material:
Stahl, verzinkt

Untere Führungsrolle mit Gewinde	Rad-Ø mm	Höhe mm	M
H-UFR-85133 Ident-Nr.: 0041914	24	48	14