

Posebni profili Special Profiles

METALIKA KACIN

Slovenija

(+386) 04 510 53 60

info@metalika-kacin.com

Hrvatska

(+385) 051 213 060

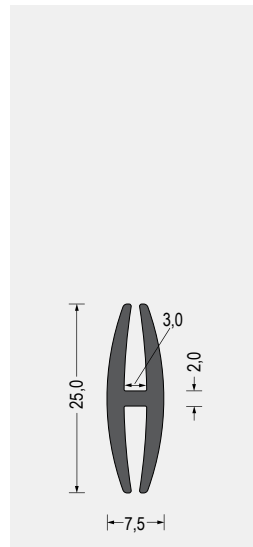
hrvatska@metalika-kacin.com

Srbija

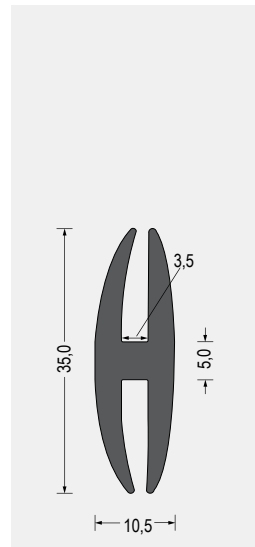
(+381) 011 25 21 756

srbija@metalika-kacin.com

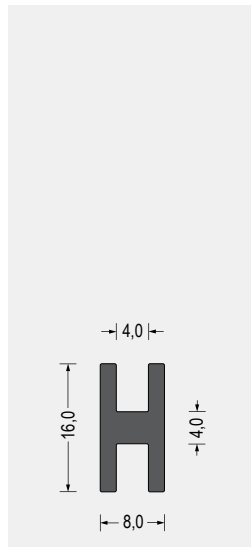
Soft Rubber H Profiles



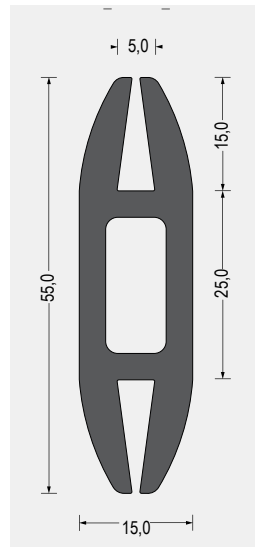
Part-Nr. 5400.2537
EPDM · 65° ShoreA
schwarz
VE: Bund á 50m



Part-Nr. 5400.2519
EPDM · 65° ShoreA
schwarz
VE: Bund á 50m

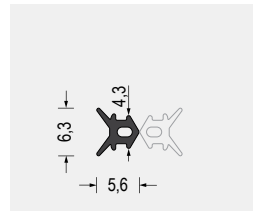


Part-Nr. 5400.2548
EPDM · 65° ShoreA
schwarz
VE: Bund á 50m

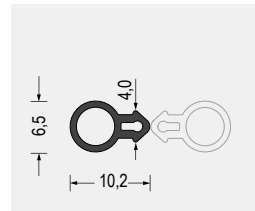


Part-Nr. 5400.2588
EPDM · 70° ShoreA
schwarz
VE: Bund á 26m

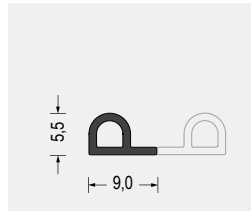
Soft Rubber Hollow Profiles



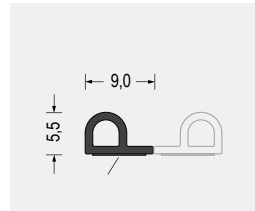
Part-Nr. 5400.3711
EPDM · 60° Shore A · schwarz
VE: Karton á 500m
Lieferform: 250 Doppelmeter
mit Abrißkante



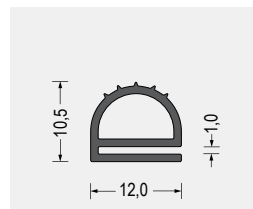
Part-Nr. 5500.4229
EPDM · 60° Shore A · schwarz
VE: Bund á 100m
Lieferform: 50 Doppelmeter
mit Abrißkante



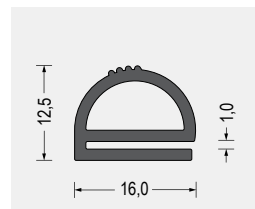
Part-Nr. 5400.5029
EPDM · 70° Shore A · schwarz
VE: Spule á 200m
Lieferform: 100 Doppelmeter
mit Abrißkante



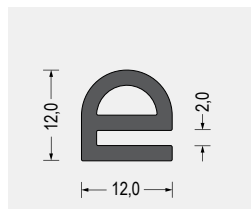
Part-Nr. 5480.5029
EPDM · 70° Shore A · schwarz
VE: Spule á 200m
Lieferform: 100 Doppelmeter
mit Abrißkante, als Montage-
hilfe einseitig selbstklebend



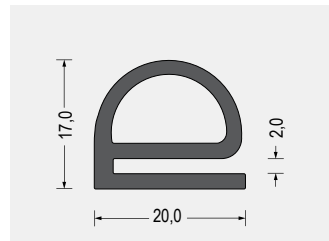
Part-Nr. 5500.1012
EPDM · 65° ShoreA · schwarz
VE: Bund á 50m



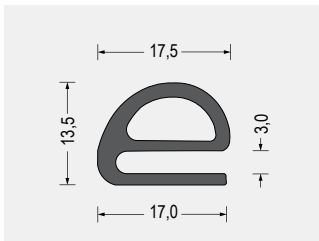
Part-Nr. 5500.1016
EPDM · 65° ShoreA · schwarz
VE: Bund á 50m



Part-Nr. 5500.2012
EPDM · 65° ShoreA · schwarz
VE: Bund á 50m



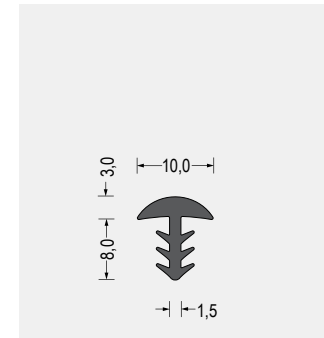
Part-Nr. 5500.2020
EPDM · 65° ShoreA · schwarz
VE: Bund á 50m



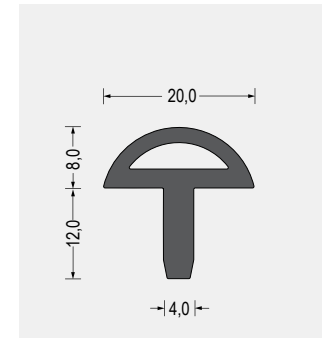
Part-Nr. 5500.3017
EPDM · 65° ShoreA · schwarz
VE: Bund á 50m

→ Toleranzen nach DIN ISO 3302-1 E2

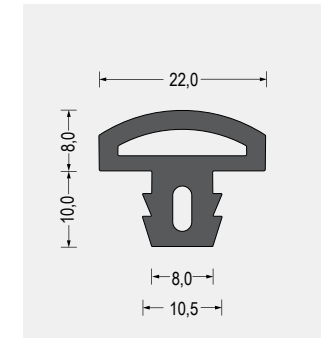
Soft Rubber and Silicone Gap Profiles



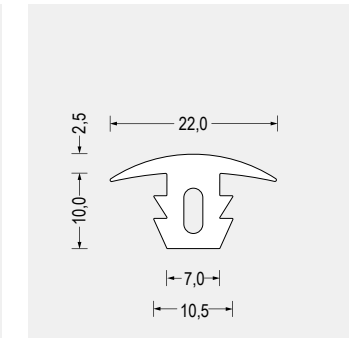
Part-Nr. 5400.3641
EPDM · 70° ShoreA · schwarz
VE: Bund á 50m



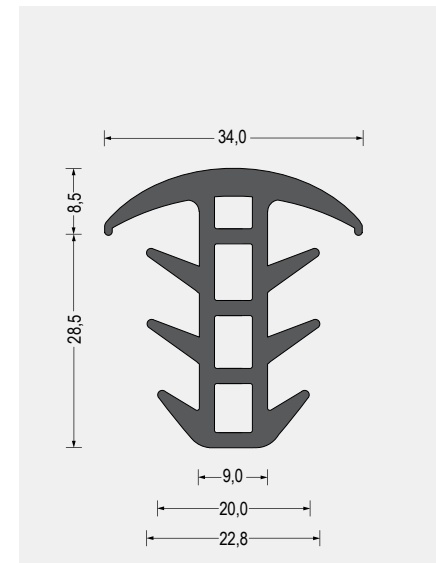
Part-Nr. 5400.3618
EPDM · 65° ShoreA · schwarz
VE: Bund á 50m



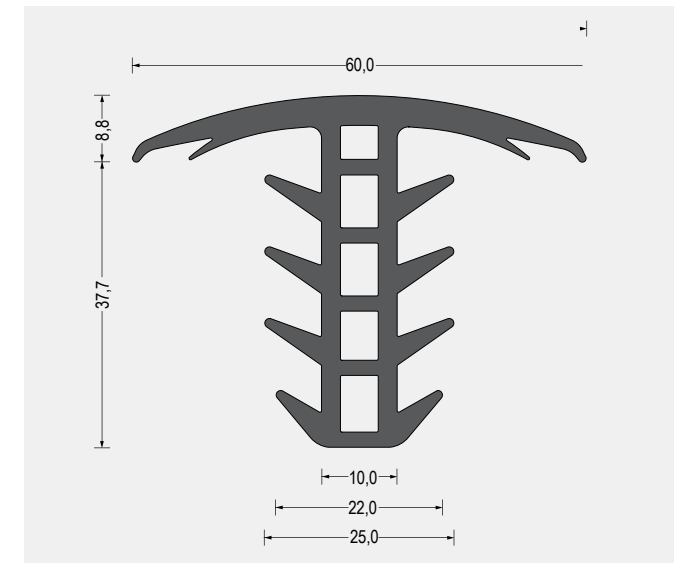
Part-Nr. 5400.3691
EPDM · 65° ShoreA · schwarz
VE: Bund á 50m



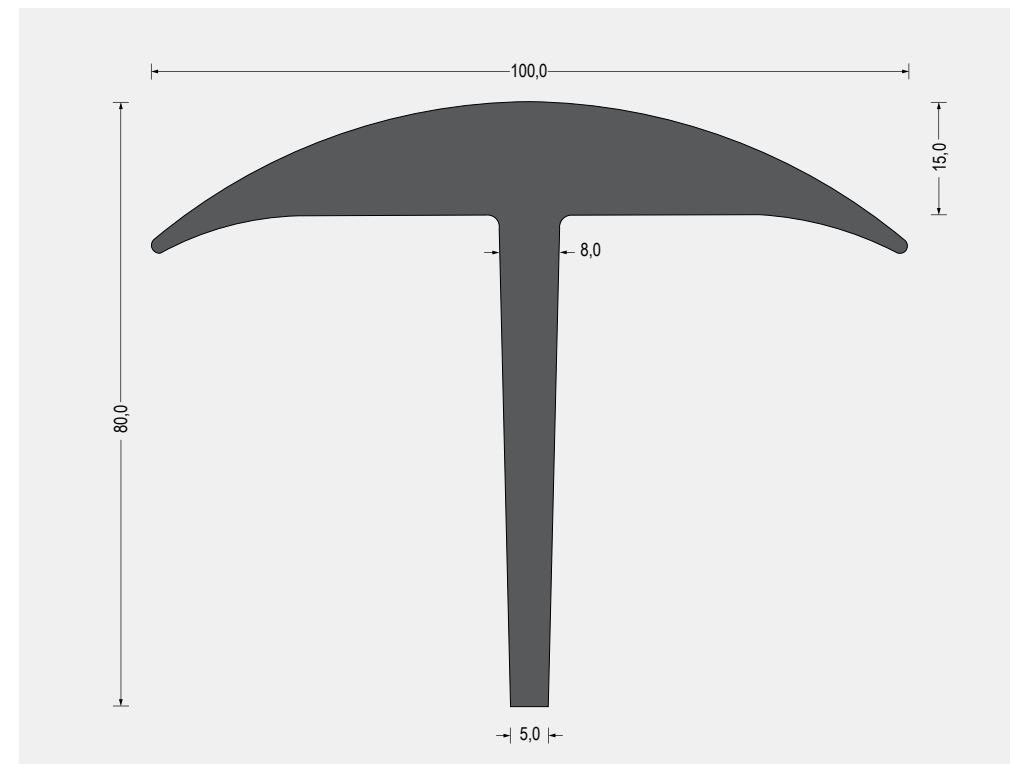
Part-Nr. 5540.3612
Silikon · 60° ShoreA · weiss
VE: Bund á 50m



Part-Nr. 5400.3539
EPDM · 70° ShoreA · schwarz
VE: Bund á 20m



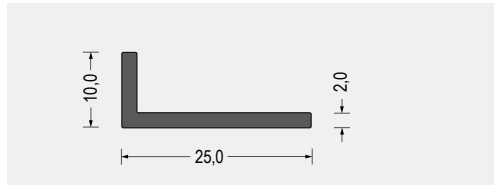
Part-Nr. 5400.3549
EPDM · 70° ShoreA · schwarz
VE: Bund á 18m



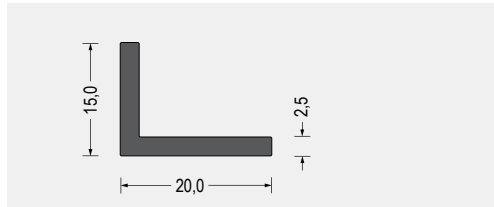
Part-Nr. 5500.3699
EPDM · 70° ShoreA · schwarz
VE: Bund á 18 1m

→ Toleranzen nach DIN ISO 3302-1 E2

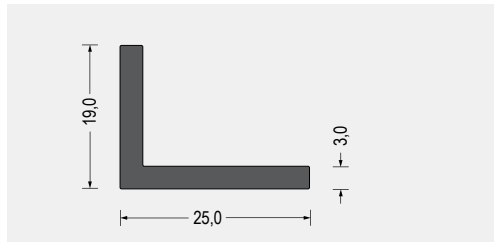
Soft Rubber Corner Profiles



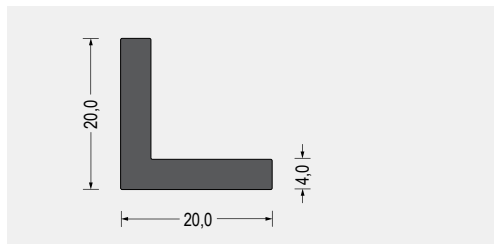
Part-Nr. 5400.1209
EPDM · 70° ShoreA · schwarz · VE: Bund á 50m



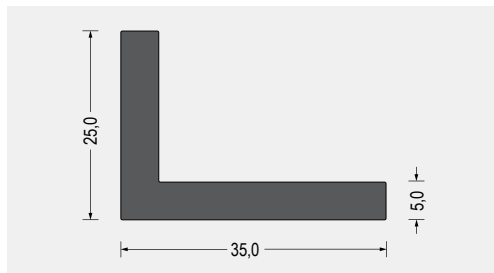
Part-Nr. 5400.1520
EPDM · 65° ShoreA · schwarz · VE: Bund á 50m



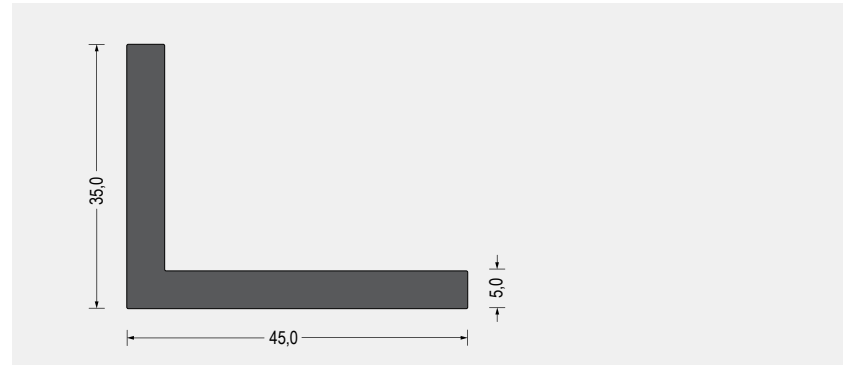
Part-Nr. 5400.1159
EPDM · 65° ShoreA · schwarz · VE: Bund á 50m



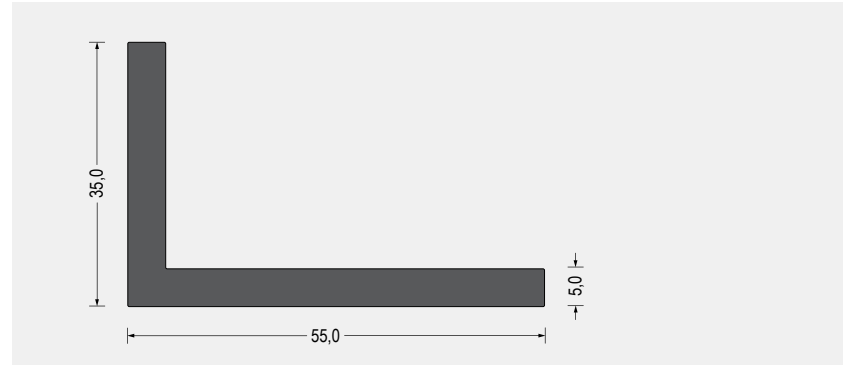
Part-Nr. 5400.2020
EPDM · 65° ShoreA · schwarz · VE: Bund á 50m



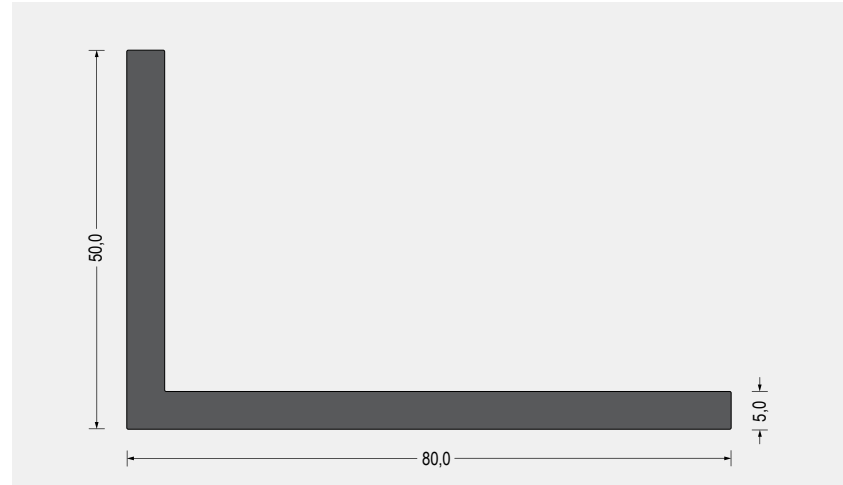
Part-Nr. 5400.1229
EPDM · 70° ShoreA · schwarz · VE: Bund á 25m



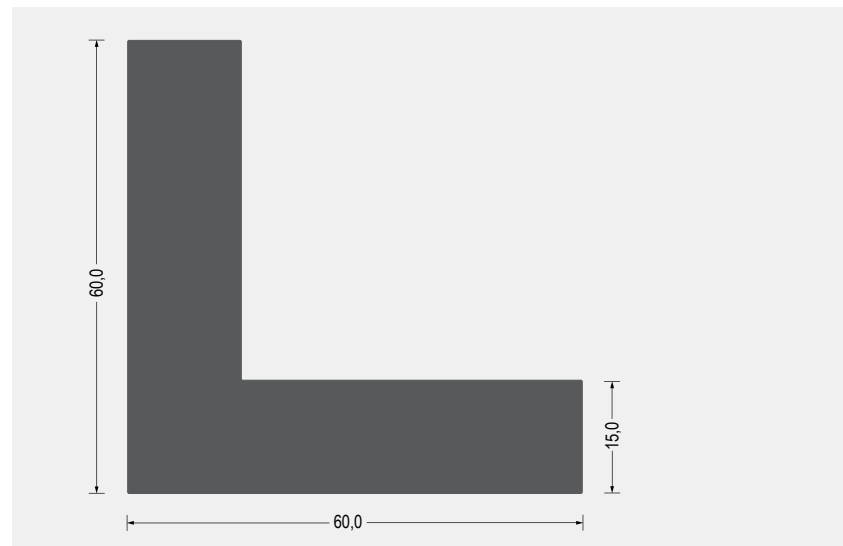
Part-Nr. 5400.1239 · EPDM · 70° ShoreA · schwarz · VE: Bund á 15m



Part-Nr. 5400.1029 · EPDM · 68° ShoreA · schwarz · VE: Bund á 15m



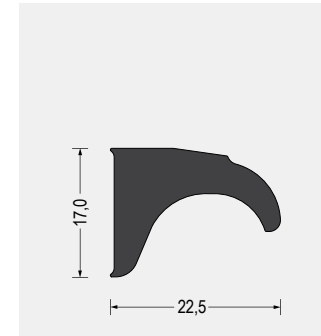
Part-Nr. 5400.1039 · EPDM · 70° ShoreA · schwarz · VE: Bund á 10m



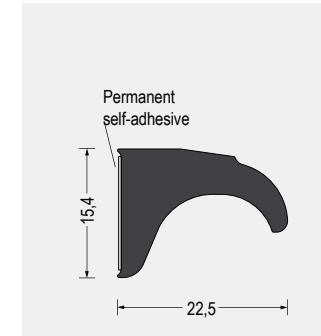
Part-Nr. 5400.1129
EPDM · 65° ShoreA · schwarz
VE: Bund á 4m

→ Toleranzen nach DIN ISO 3302-1 E2

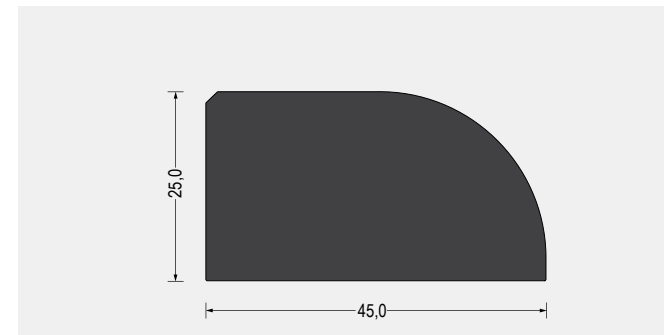
Soft Rubber Diverse Special Profiles



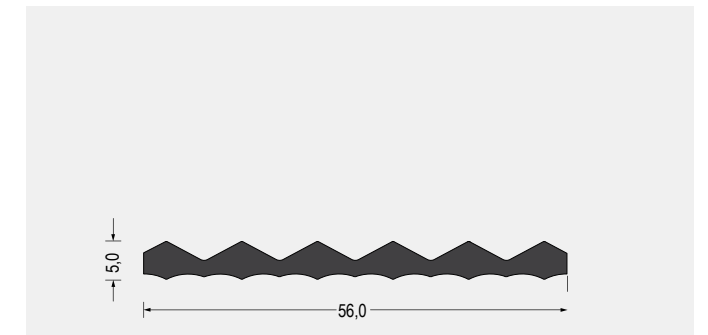
Part-Nr. 5400.6019
EPDM · 60° Shore A · schwarz
VE: Bund á 50m



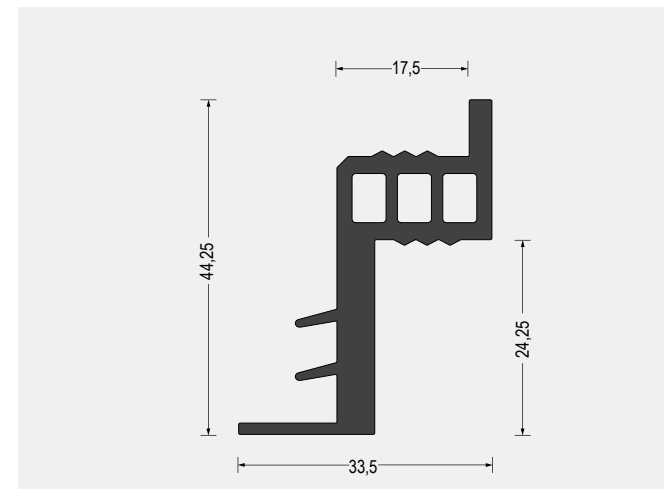
Part-Nr. 5490.6019
EPDM · 60° Shore A · schwarz
VE: Bund á 50m
mit Acrylic Foam-
Selbstklebebeschichtung



Part-Nr. 5400.3744
EPDM · 70° Shore A · schwarz
VE: Bund á 30m



Part-Nr. 5400.6510
EPDM · 60° Shore A · schwarz
VE: Bund á 50m



Part-Nr. 5400.6019A · schwarz
VE: Bund á 30m

→ Toleranzen nach DIN ISO 3302-1 E2