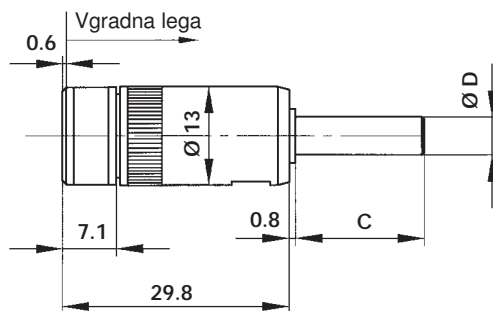


## Potisne ključavnice

## Mere



## D3A229



## Tehnični podatki

(Skica v zaprtem položaju)

Površina	Vidne površine:	Nikel, krom, lak
	Ohišje:	Pasivirano
Standardni pomik	6 mm	
Vrsta zatiča*	A	B
Dimenzija zatiča C*	L-5,7 mm	L-5,6 mm
Material zatiča	Jeklo, kaljeno jeklo	
Površina zatiča	Nikel	
Izvedba ključa**	E	F
Število kombinacij	150	2000
Centralni ključ	da	da

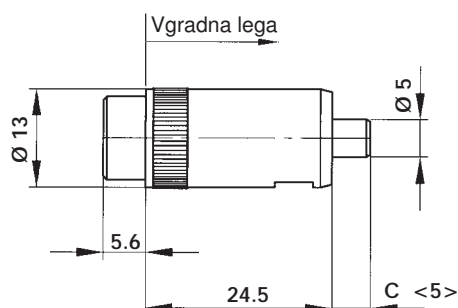
Izvedbe ključev E in F so skladne z normativi RAL za okenske ročaje (RG-607/9, člen 3.4.6.1).

\* (Podrobnosti glej v "Zatiči")

\*\* (Podrobnosti glej v "Tehnika in pribor")

# Potisni gumb

## Mere



## D3M324



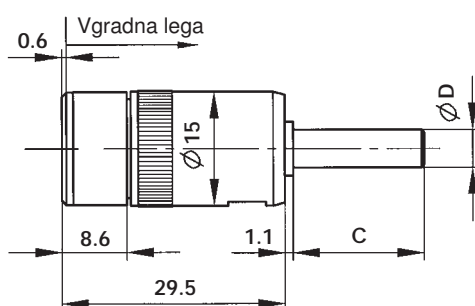
## Tehnični podatki

Površina:	Vidne površine:	Nikel, krom, lak
	Ohišje:	Poniklano
Standardni pomik	5 mm	
Dimenzija zatiča C	Standardno 5 mm (Spremembe na povpraševanje)	
Material zatiča	Cink, jeklo	
Površina zatiča	Nikel	

\*\* (Podrobnosti glej v "Tehnika in pribor")

# Potisne ključavnice

## Mere



## D5A229



## Tehnični podatki

(Skica v zaprtem položaju)

Površina:	Vidne površine:	Nikel, krom, lak		
	Ohišje:	Pasivirano		
Standardni pomik	6 mm			
Vrsta zatiča*	A	B		
Dimenzija zatiča C*	L-5,7 mm	L-5,6 mm		
Material zatiča	Jeklo, jeklo kaljeno			
Površina zatiča	Nikel			
Izvedba ključa**	C	D	E	F
Število kombinacij	30	150	150	2000
Centralni ključ	ne	ne	da	da

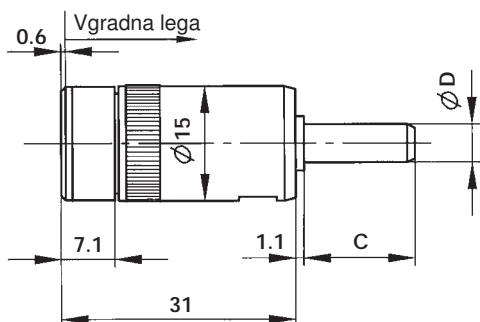
Izvedbe ključev D, E in F so skladne z normativi RAL za okenske ročaje (RG-607/9, člen 3.4.6.1).

\* (Podrobnosti glej v "Zatiči")

\*\* (Podrobnosti glej v "Tehnika in pribor")

# Potisne ključavnice

## Mere



## D5B231



## Tehnični podatki

(Skica v zaprtem položaju)

Površina: Vidne površine: Nikel, krom, lak  
 Ohišje: Pasivirano  
 Standardni pomik 6 mm, 7 mm, 2-stopenjski: 3mm in 3mm

Vrsta zatiča*	A	B		
Dimenzija zatiča C*	L-5,7 mm	L-5,6 mm		
Material zatiča	Jeklo, jeklo kaljeno			
Površina zatiča	Nikel			
Izvedba ključa**	C	D	E	F
Število kombinacij	30	150	150	2000
Centralni ključ	ne	ne	da	da

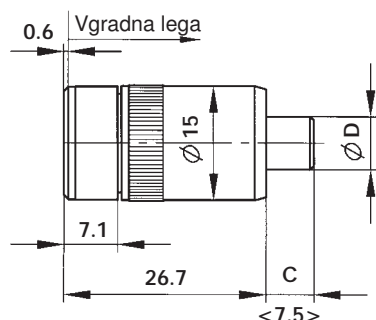
Izvedbe ključev D, E in F so skladne z normativi RAL za okenske ročaje (RG-607/9, člen 3.4.6.1).

\* (Podrobnosti glej v "Zatiči")

\*\* (Podrobnosti glej v "Tehnika in pribor")

# Potisne ključavnice

## Mere



## D5C126



## Tehnični podatki

(Skica v zaprtem položaju)

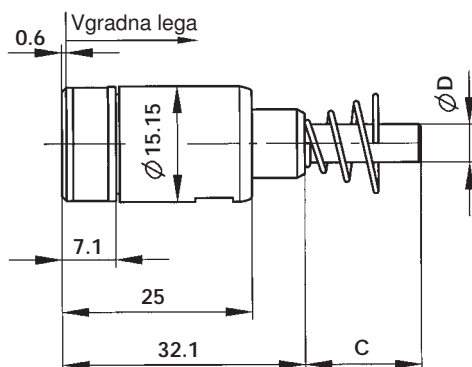
Površina:	Vidne površine:	Nikel, krom, lak		
	Ohišje:	Nikel, pasivirano		
Standardni pomik	4 mm, 7 mm			
Dimenzija zatiča C	Standardno 7,5 mm (Spremembe na povpraševanje)			
Dimenzija zatiča D	7 mm			
Material zatiča	Cink			
Površina zatiča	Nikel			
Izvedba ključa**	C	D	E	F
Število kombinacij	30	150	150	2000
Centralni ključ	ne	ne	da	da

Izvedbe ključev D, E in F so skladne z normativi RAL za okenske ročaje (RG-607/9, člen 3.4.6.1).

\*\* (Podrobnosti glej v "Tehnika in pribor")

# Potisne ključavnice

## Mere



## D5D325



## Tehnični podatki

(Skica v zaprtem položaju)

Površina:	Vidne površine:	Nikel, krom, lak
	Ohišje:	Pasivirano
Standardni pomik	6 mm	
Vrsta zatiča*	A	
Dimenzija zatiča C*	L-5,7 mm	
Material zatiča	Jeklo, jeklo kaljeno, cink	
Površina zatiča	Nikel	
Izvedba ključa**	C    D    E    F	
Število kombinacij	30    150    150    2000	
Centralni ključ	ne    ne    da    da	

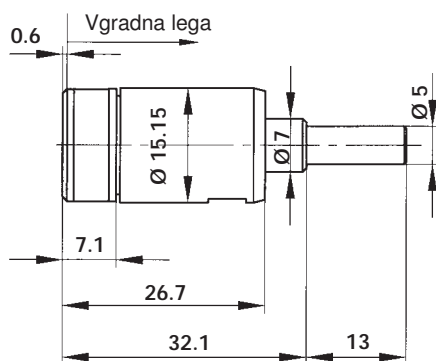
Izvedbe ključev D, E in F so skladne z normativi RAL za okenske ročaje (RG-607/9, člen 3.4.6.1).

\* (Podrobnosti glej v "Zatiči")

\*\* (Podrobnosti glej v "Tehnika in pribor")

# Potisne ključavnice

## Mere



## D5D326



## Tehnični podatki

(Skica v zaprtem položaju)

Površina:	Vidne površine:	Nikel, krom, lak		
	Ohišje:	Pasivirano		
Standardni pomik	7 mm			
Vrsta zatiča*	A	B		
Dimenzija zatiča C*	L-5,7 mm	L-5,6 mm		
Material zatiča	Jeklo, jeklo kaljeno			
Površina zatiča	Nikel			
Izvedba ključa**	C	D	E	F
Število kombinacij	30	150	150	2000
Centralni ključ	ne	ne	da	da

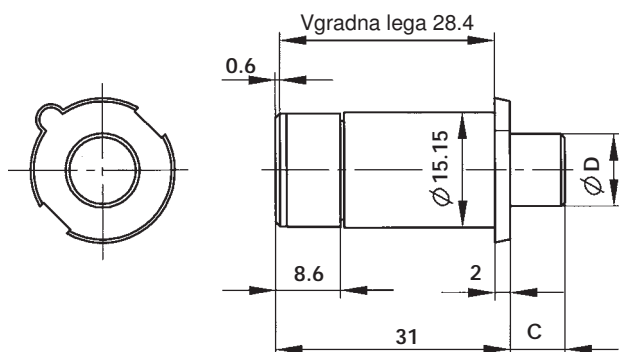
Izvedbe ključev D, E in F so skladne z normativi RAL za okenske ročaje (RG-607/9, člen 3.4.6.1).

\* (Podrobnosti glej v "Zatiči")

\*\* (Podrobnosti glej v "Tehnika in pribor")

# Potisne ključavnice

## Mere



## D5E431



## Tehnični podatki

(Skica v zaprtem položaju)

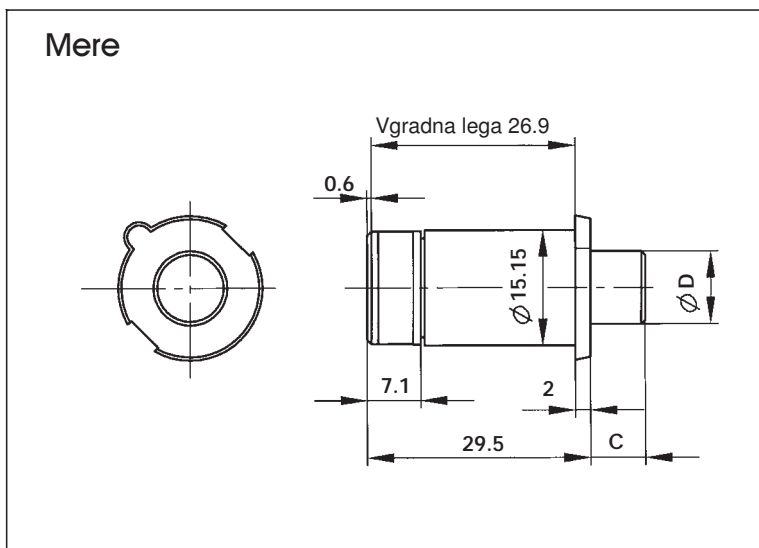
Površina:	Vidne površine:	Nikel, krom, lak		
	Ohišje:	Pasivirano		
Standardni pomik	6 mm			
Dimenzija zatiča C	Standardno 7,2 mm (Spremembe na povpraševanje)			
Dimenzija zatiča D	9,5 mm			
Material zatiča	Cink			
Površina zatiča	Nikel			
Izvedba ključa**	C	D	E	F
Število kombinacij	30	150	150	2000
Centralni ključ	ne	ne	da	da

Izvedbe ključev D, E in F so skladne z normativi RAL za okenske ročaje (RG-607/9, člen 3.4.6.1).

\*\* (Podrobnosti glej v "Tehnika in pribor")



# Potisne ključavnice



## Tehnični podatki

(Skica v zaprtem položaju)

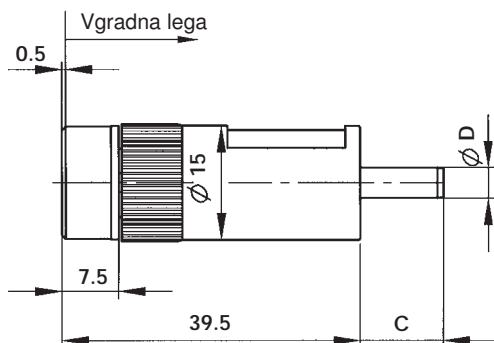
Površina.	Vidne površine:	Nikel, krom, lak		
	Ohišje:	Pasivirano		
Standardni pomik	6 mm			
Dimenzija zatiča C*	Standardno 7,2 mm (Spremembe na povpraševanje)			
Dimenzija zatiča D*	9,5 mm			
Material zatiča	Cink			
Površina zatiča	Nikel			
Izvedba ključa**	C	D	E	F
Število kombinacij	30	150	150	2000
Centralni ključ	ne	ne	da	da

Izvedbe ključev D, E in F so skladne z normativi RAL za okenske ročaje (RG-607/9, člen 3.4.6.1).

\*\* (Podrobnosti glej v "Tehnika in pribor")

# Potisne ključavnice

## Mere



## D5G139



## Tehnični podatki

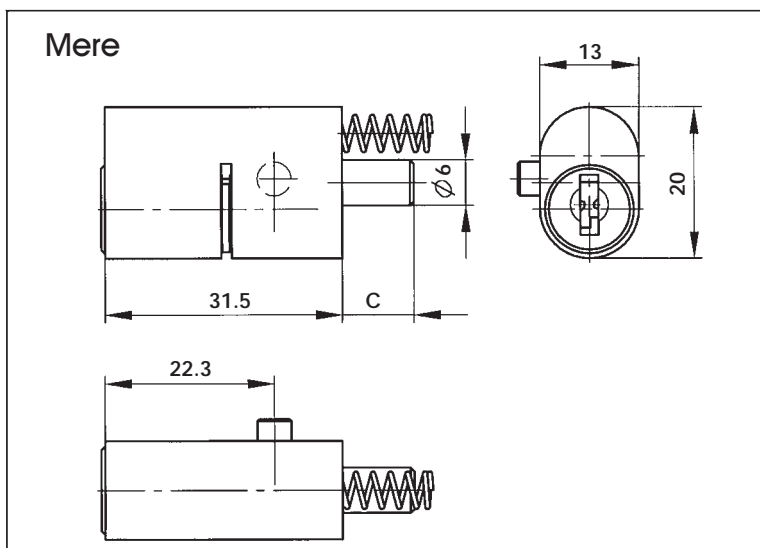
(Skica v zaprtem položaju)

Površina:	Vidne površine:	Nikel, krom, lak
	Ohišje:	Pasivirano
Standardni pomik	6 mm	
Dimenzija zatiča C	Standardno 10,9 mm (Spremembe na povpraševanje)	
Dimenzija zatiča D	4 mm	
Material zatiča	Jeklo	
Izvedba ključa**	D in L (Posebni izvedbi)	
Število kombinacij	4 (serija enakih zapiranj)	
Centralni ključ	ne	

Izvedbe ključev niso skladne z normativi RAL za okenske ročaje (RG-607/9, člen 3.4.6.1).

\*\* (Podrobnosti glej v "Tehnika in pribor")

# Potisne ključavnice



## Tehnični podatki

(Skica v zaprtem položaju)

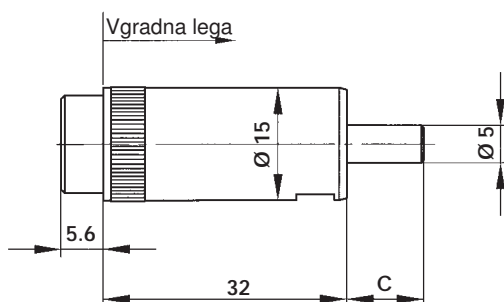
Površina:	Vidne površine:	Nikel, krom, lak
	Ohišje:	Nikel
Standardni pomik	do 6 mm	
Dimenzija zatiča C*	Standardno 9,5 mm (Spremembe na povpraševanje)	
Material zatiča	Jeklo	
Izvedba ključa**	E	
Število kombinacij	150	
Centralni ključ	da	

Izvedbe ključev niso skladne z normativi RAL za okenske ročaje (RG-607/9, člen 3.4.6.1).

\*\* (Podrobnosti glej v "Tehnika in pribor")

# Potisni gumb

## Mere



## D5M332



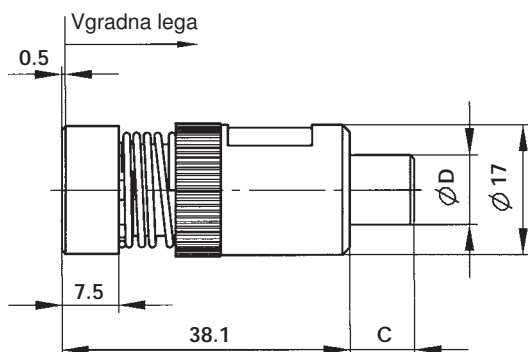
## Tehnični podatki

Površina:	Vidne površine:	Nikel, krom, lak
	Ohišje:	Poniklano
Standardni pomik	6 mm	
Dimenzija zatiča C	Standardno 10 mm (Spremembe na povpraševanje)	
Material zatiča	Cink, jeklo	
Površina zatiča	Nikel	

\*\* (Podrobnosti glej v "Tehnika in pribor")

# Potisne ključavnice

## Mere



## D7H138



## Tehnični podatki

(Skica v zaprtem položaju)

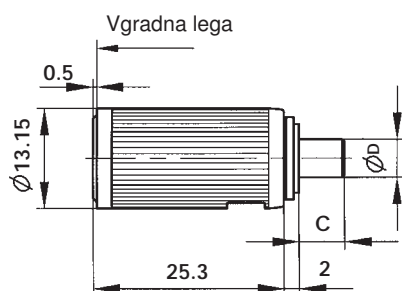
Površina:	Vidne površine:	Nikel, krom, lak
	Ohišje:	Nikel
Standardni pomik	6 mm	
Dimenzija zatiča C	Standardno 8,5 mm (Spremembe na povpraševanje)	
Dimenzija zatiča D	9 mm	
Material zatiča	Cink	
Izvedba ključa**	D (Posebna izvedba)	
Število kombinacij	4	
Centralni ključ	ne	

Izvedbe ključev niso skladne z normativi RAL za okenske ročaje (RG-607/9, člen 3.4.6.1).

\*\* (Podrobnosti glej v "Tehnika in pribor")

# Vrtljive ključavnice

## Mere



## E3A225



## Tehnični podatki

(Skica v zaprtem položaju)

Površina:	Vidne površine:	Nikel, krom, lak
	Ohišje:	Nikel in baker
Standardni pomik	6 mm	
Vrsta zatiča*	A	B
Dimenzija zatiča C*	L-5,6 mm	L-5,4 mm
Material zatiča	Jeklo, jeklo kaljeno	C
Površina zatiča	Nikel	L-5,6 mm
Izvedba ključa**	C	E
Število kombinacij	30	150
Centralni ključ	ne	da

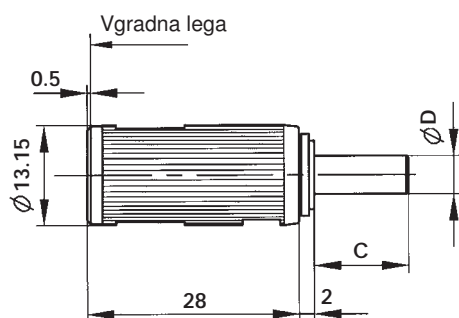
Izvedba ključa E je skladna z normativi RAL za okenske ročaje (RG-607/9, člen 3.4.6.1).

\* (Podrobnosti glej v "Zatiči")

\*\* (Podrobnosti glej v "Tehnika in pribor")

# Vrtljive ključavnice

## Mere



## E3E228



## Tehnični podatki

(Skica v zaprtem položaju)

Površina:	Vidne površine:	Nikel, krom, lak	
Standardni pomik	Ohišje:	Nikel in baker	
Vrsta zatiča*	8 mm		
Dimenzija zatiča C*	A	B	C
Material zatiča	L-5,6 mm	L-5,4 m m	L-5,6 mm
Površina zatiča	Jeklo, jeklo kaljeno		
Izvedba ključa**	Nikel		
Število kombinacij	C	E	
Centralni ključ	30	150	
	ne	da	

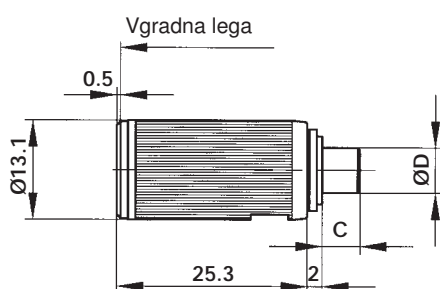
Izvedba ključa E je skladna z normativi RAL za okenske ročaje (RG-607/9, člen 3.4.6.1).

\* (Podrobnosti glej v "Zatiči")

\*\* (Podrobnosti glej v "Tehnika in pribor")

# Vrtljive ključavnice

## Mere



## E3F225E



## Tehnični podatki

(Skica v zaprtem položaju)

Površina:	Vidne površine:	Nikel, krom, lak	
Standardni pomik	Ohišje:	Nikel in baker	
Vrsta zatiča*	A	B	C
Dimenzija zatiča C*	L-8,1 mm	L-7,9 mm	L-8,1 mm
Material zatiča	Jeklo, jeklo kaljeno		
Površina zatiča	Nikel		
Izvedba ključa**	C	E	
Število kombinacij	30	150	
Centralni ključ	ne	da	

Izvedba ključa E je skladna z normativi RAL za okenske ročaje (RG-607/9, člen 3.4.6.1).

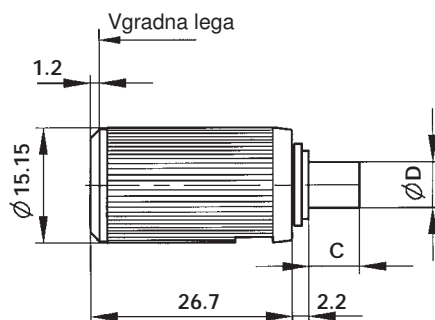
\* (Podrobnosti glej v "Zatiči")

\*\* (Podrobnosti glej v "Tehnika in pribor")



# Vrtljive ključavnice

## Mere



## E5B226



## Tehnični podatki

(Skica v zaprtem položaju)

Površina:	Vidne površine:	Nikel, krom, lak
	Ohišje:	Nikel in baker
Standardni pomik	3 mm	
Vrsta zatiča*	A	B
Dimenzija zatiča C*	L-5,9 mm	L-5,7 mm
Material zatiča	Jeklo, jeklo kaljeno	C
Površina zatiča	Nikel	L-5,9 mm
Izvedba ključa**	C	D
Število kombinacij	30	150
Centralni ključ	ne	ne
		da

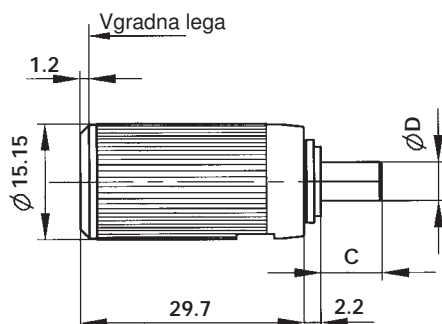
Izvedbi ključev D in E sta skladni z normativi RAL za okenske ročaje (RG-607/9, člen 3.4.6.1).

\* (Podrobnosti glej v "Zatiči")

\*\* (Podrobnosti glej v "Tehnika in pribor")

# Vrtljive ključavnice

## Mere



## E5C229



## Tehnični podatki

(Skica v zaprtem položaju)

Površina:	Vidne površine:	Nikel, krom, lak		
	Ohišje:	Nikel in baker		
Standardni pomik	6 mm			
Vrsta zatiča*	A	B	C	
Dimenzija zatiča C*	L-5,9 mm	L-5,7 mm	L-5,9 mm	
Material zatiča	Jeklo, jeklo kaljeno			
Površina zatiča	Nickel			
Izvedba ključa**	C	D	E	F
Število kombinacij	30	150	150	2000
Centralni ključ	ne	ne	da	da

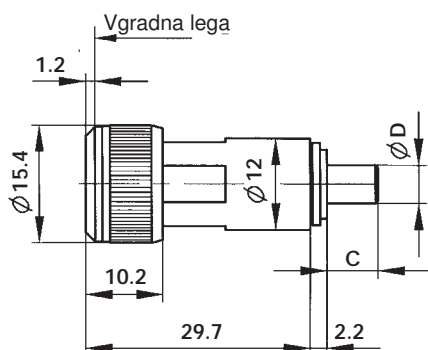
Izvedbe ključev D, E in F so skladne z normativi RAL za okenske ročaje (RG-607/9, člen 3.4.6.1).

\* (Podrobnosti glej v "Zatiči")

\*\* (Podrobnosti glej v "Tehnika in pribor")

# Vrtljive ključavnice

## Mere



## E5D129



## Tehnični podatki

(Skica v zaprtem položaju)

Površina:	Vidne površine:	Nikel, krom, lak
	Ohišje:	Nikel in baker
Standardni pomik	6 mm, 2-stopenjski:	3 plus 3 mm
Vrsta zatiča*	A	B C
Dimenzija zatiča C*	L-5,9 mm	L-5,7 mm L-5,9 mm
Material zatiča	Jeklo, jeklo kaljeno	
Površina zatiča	Nikel	
Izvedba ključa**	C	D E
Število kombinacij	30	150 150
Centralni ključ	ne	ne da

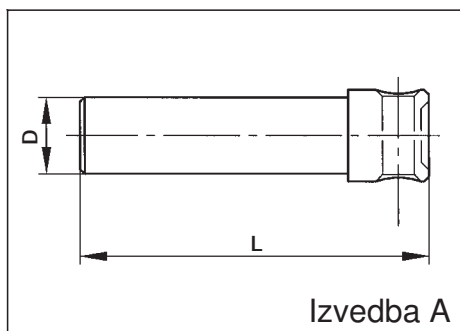
Izvedbi ključev D in E sta skladni z normativi RAL za okenske ročaje (RG-607/9, člen 3.4.6.1).

\* (Podrobnosti glej v "Zatiči")

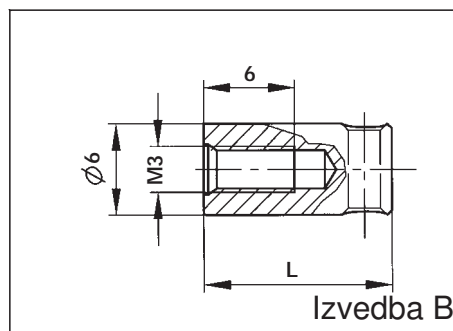
\*\* (Podrobnosti glej v "Tehnika in pribor")

# Zatiči

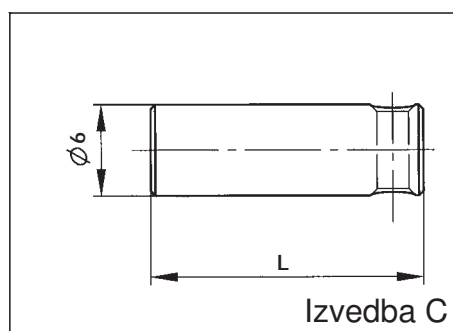
za vrtljive ključavnice



Štev. art.	D	L
7.00.E027.4	Ø4	x 17.4
7.00.E025.4	Ø4	x 23
7.00.E125.4	Ø4	x 32.3
7.00.E029.4	Ø4	x 34.9
7.00.E167.4	Ø4	x 43.9
7.00.E233.4	Ø5	x 11.6
7.00.E149.4	Ø5	x 12.6
7.00.E024.4	Ø5	x 13.7
7.00.E014.4	Ø5	x 14
7.00.E038.4	Ø5	x 15.6
7.00.E026.4	Ø5	x 17.4
7.00.E021.4	Ø5	x 18
7.00.E015.4	Ø5	x 21
7.00.E204.4	Ø5	x 22.5
7.00.E011.4	Ø5	x 23
7.00.E031.4	Ø5	x 25
7.00.E185.4	Ø5	x 28
7.00.E075.4	Ø5	x 31
7.00.E028.4	Ø5	x 34.9
7.00.E088.4	Ø5	x 38.6
7.00.E126.4	Ø5	x 45.3
7.00.E170.4	Ø5,4	x 11.6
7.00.E215.4	Ø5,4	x 21.8



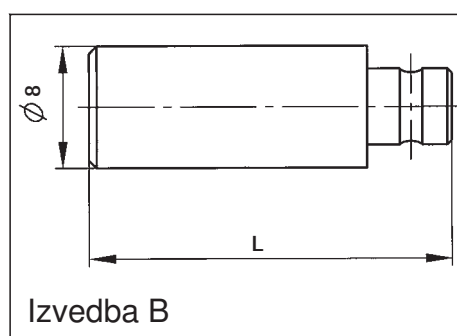
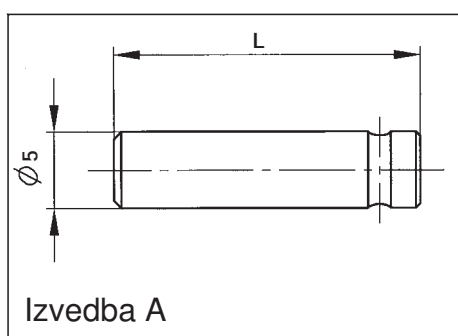
Štev. art.	L	
7.00.E010.4	x 10.8	M3
7.00.E004.4	x 12.4	M3
7.00.E076.4	x 16.9	M3



Štev. art.	L
7.00.E122.4	x 18
7.00.E032.4	x 25.1

# Zatiči

za potisne ključavnice



Štev. art.	L
7.00.E129.4	x 13.3
7.00.E176.4	x 14.1
7.00.E147.4	x 16.5
7.00.E121.4	x 20.3
7.00.E074.4	x 20.7
7.00.E087.4	x 21
7.00.E083.4	x 23

Štev. art.	L
7.00.E179.4	x 13.5
7.00.E127.4	x 24