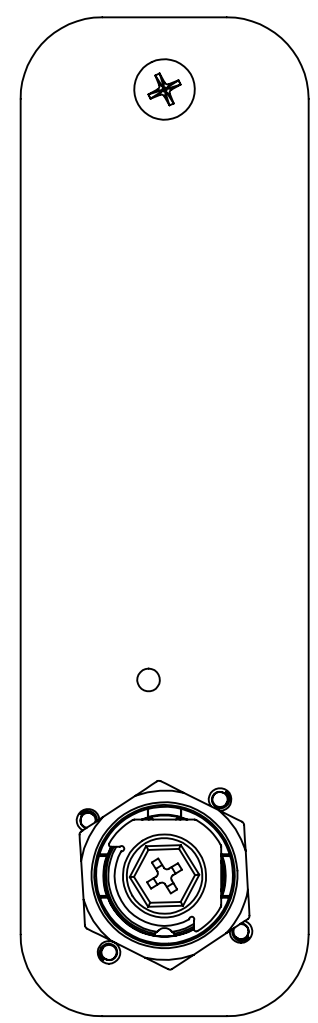
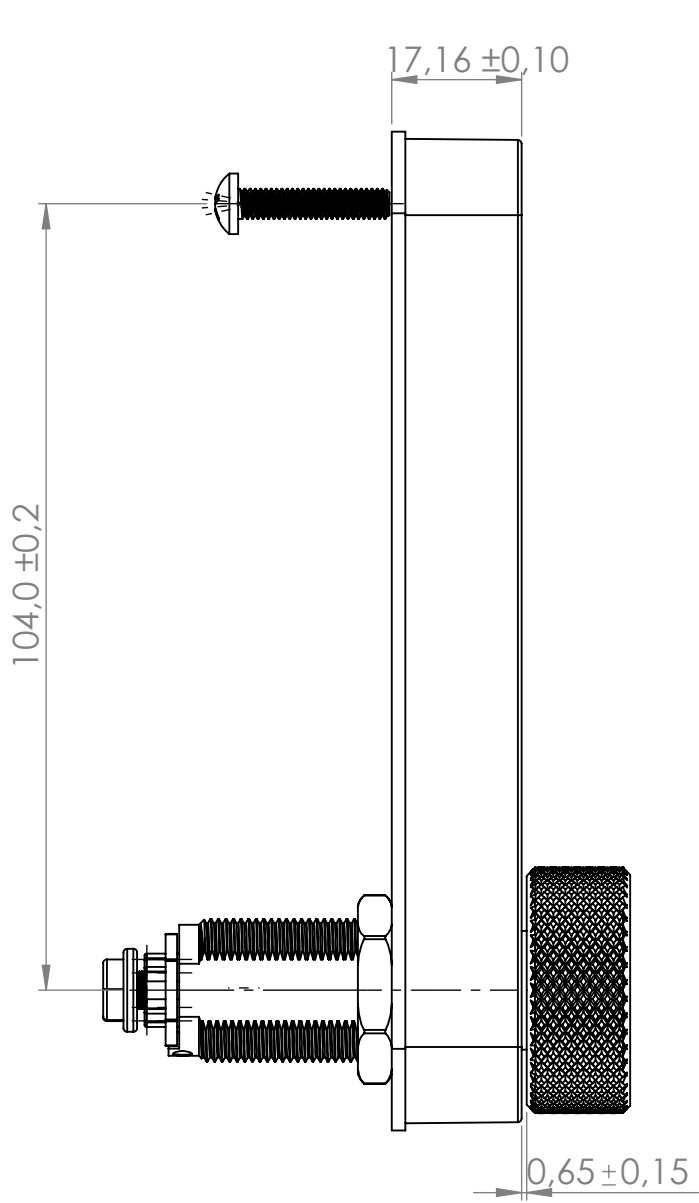
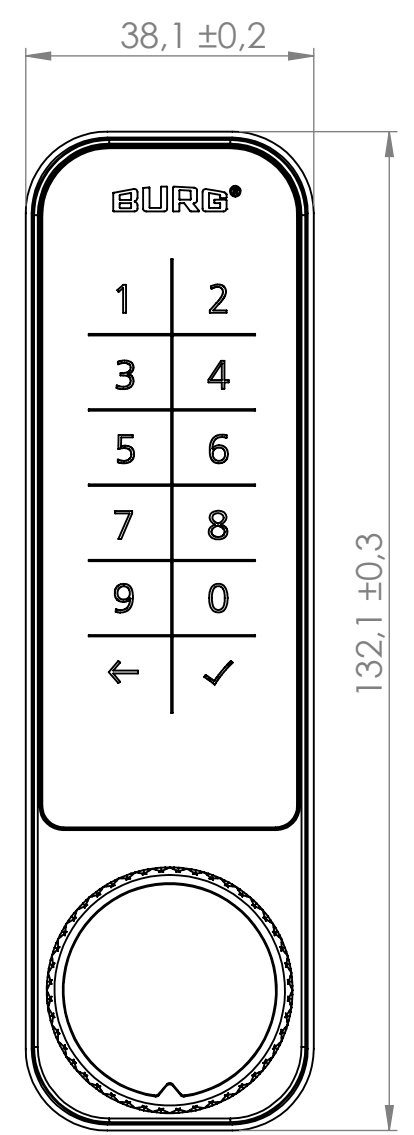
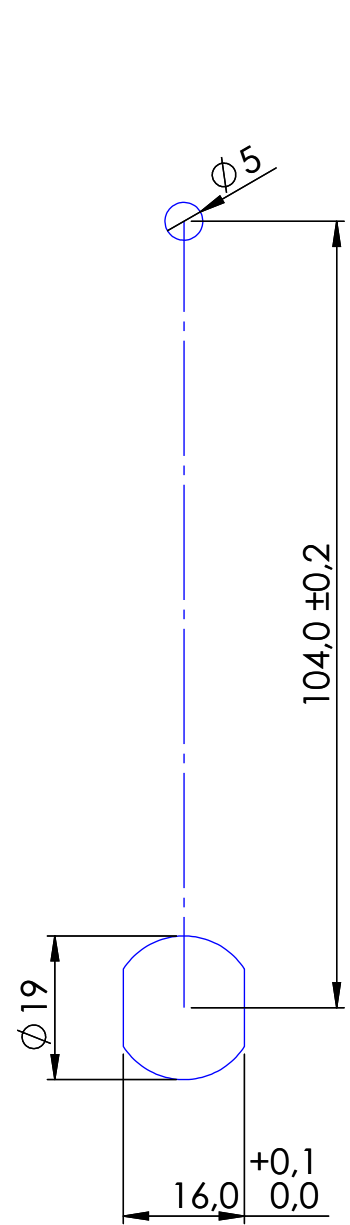
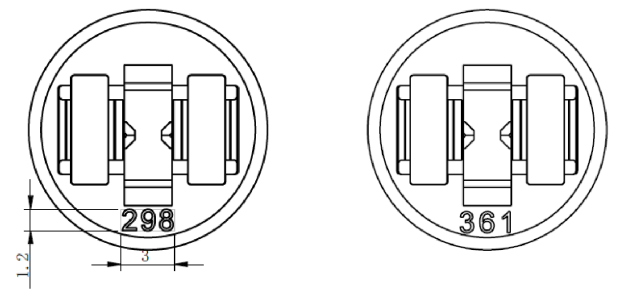


Ohne die vorherige Genehmigung von BURG Lüding GmbH & Co. KG darf diese Zeichnung weder vervielfältigt, noch Dritten zugänglich gemacht werden.

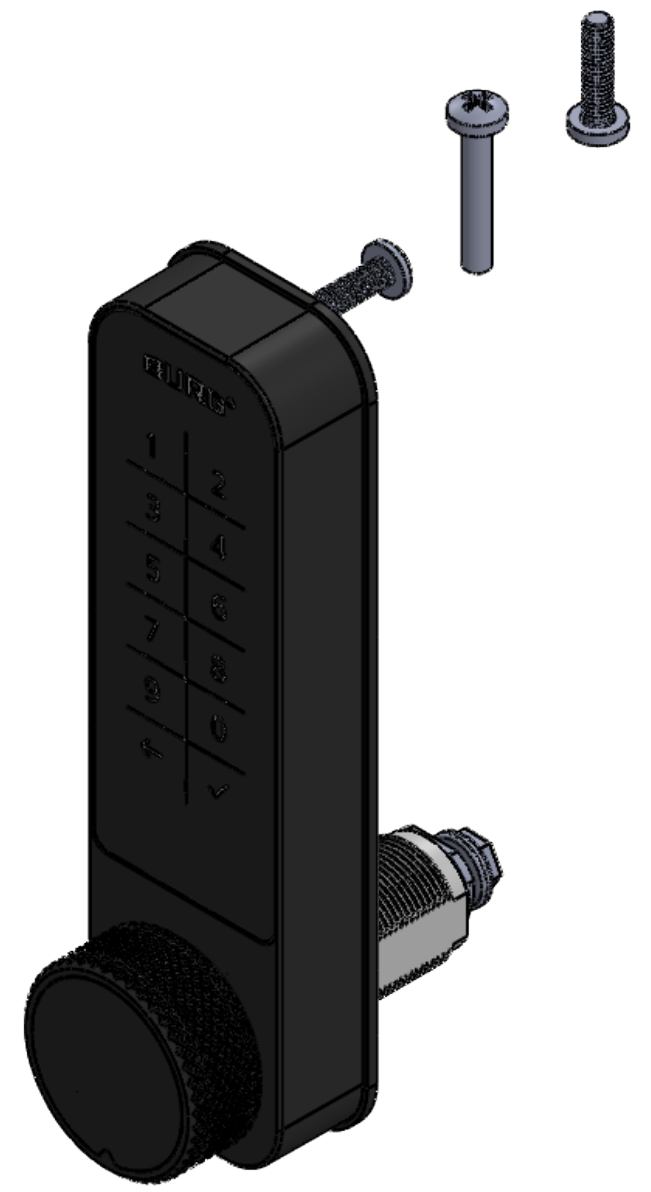
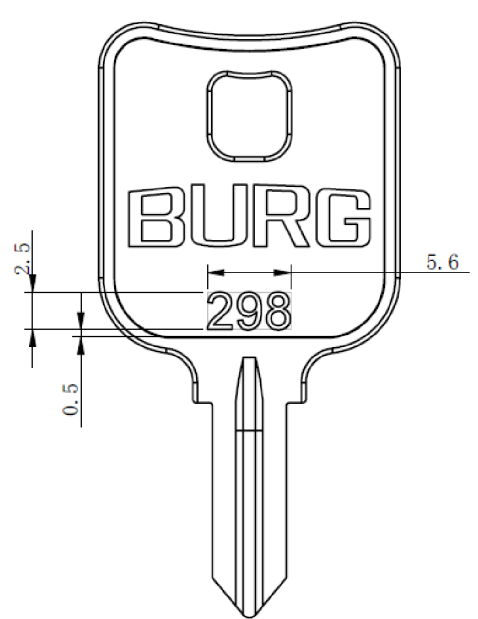
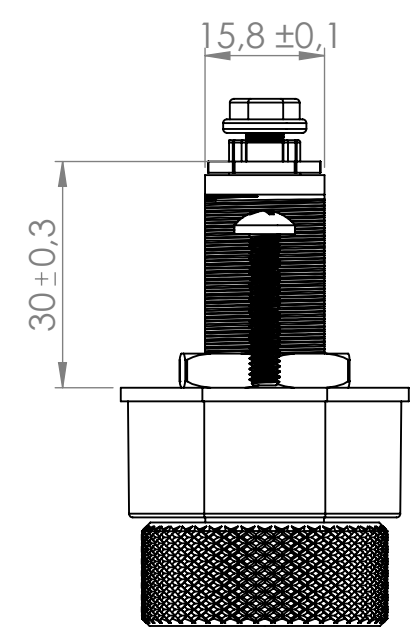
All rights in this drawing are the property of BURG Lüding GmbH & Co. KG. No copies of the drawing nor use of it shall be made without the express approval of BURG Lüding GmbH & Co. KG.



Cylinder marking



Key marking



Drawing No. ext: E.11059.01.101.00
Rev.: 2

| ISO 2768-1 nominal lengths in mm Nennmaßbereich in mm | | Tolerance class/Toleranzklassen f m Tolerance/Toleranzen in mm | |
|---|-----------|--|-------|
| > | 0.5 - 3 | ±0.05 | ±0.10 |
| > | 3 - 6 | ±0.05 | ±0.10 |
| > | 6 - 30 | ±0.10 | ±0.20 |
| > | 30 - 120 | ±0.15 | ±0.30 |
| > | 120 - 400 | ±0.20 | ±0.50 |

| | | | |
|--|------------|-----|--|
| General tolerance Allgemeintoleranzen ISO 2768-m | | | |
| date | name | | |
| Drn/Bea | 05.08.2024 | MLE | |
| Chk/Gep. | 05.05.2024 | MOL | |
| Approved/Freigabe CAD (ENT) | | | |

| | |
|---|-------------------------|
| Scale/Maßstab: 1:1 | Weight/Gewicht: g |
| Material/Werkstoff: Finish/Oberfläche: - | |
| Description/Benennung Niro.Code | |
| Niro.Code | |
| Drawing No/Zeichnungsnummer Z00E5704 | A3 |
| sheet 1 of 1 | |
| Repl. for/Ersetzt für: | Repl. by/Ersetzt durch: |

| rev | Change/Änderung | date | name |
|-----|----------------------|----------|------|
| 03 | Cylinder Key marking | 26.09.24 | MLE |
| 02 | Gap size changed | 06.09.24 | MLE |

3D-modell : Z00E5704_00178607